

ZUBEHÖR: Einschweißmuffen und Verschlussstopfen

Rel. 20240321

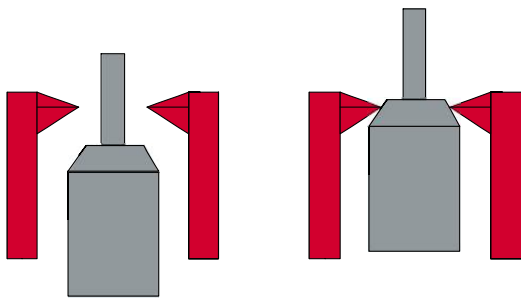
Für:  
LTS 150  
LTS 450  
LTS 490  
LLS 150  
LLS 250  
LRP 150  
LRP 250

Kurzbeschreibung

- Totraum- und elastomerfreie Prozessadaption für Temperaturfühler LTS 150, LTS 450 und LTS 490 sowie Niveaugrenzschafter LLS 150, LLS 250 und Niveausonden LRP 150, LRP 250, ...
- Hygienegerechter Einbau in Behälter und Rohrleitungen in allen Bereichen der Lebensmittel- und Pharmaindustrie
- EHEDG und FDA-konform
- Kennzeichnung der PG-Position durch Lasemarkierung auf der Muffe
- Material 1.4404 (316L), andere Materialien auf Anfrage
- auf Wunsch mit Materialzeugnissen lieferbar

Funktionsprinzip

- Der Konus am Gewindestutzen des Sensors wird beim Einschrauben in das Gewinde gegen die Dichtfläche der Einschweißmuffe gedrückt. Hierdurch wird eine metallische Dichtung ohne weitere elastomere Dichtungen erreicht.



Ohne Verbindung (offen)      Mit Verbindung (geschlossen)

Montagehinweis

**Wichtig:** Verwenden Sie nur Einschweißmuffen von DRUCK & TEMPERATUR Leitenberger, um eine sichere und optimale Messstelle zu erreichen. Achten Sie bei der Montage auf das max. zulässige Anzugsmoment.

Einschweißmuffen und Verschlussstopfen G1/2" Dichtsystem

G1/2"					
					
<b>Bezeichnung</b>	Kugelige Einschweissmuffe	Zylindrische Einschweissmuffe ohne Kragen	Zylindrische Einschweissmuffe mit Aufhälsung	Verschlussstopfen	Einschweiss-hilfestopfen aus Messing
<b>Typ</b>	KEM 150	ZEM 150	ZEM 151	VSS 150	ESH 150

Für:

LTS 150  
LTS 450  
LTS 490  
LLS 150  
LLS 250  
LRP 150  
LRP 250

ZUBEHÖR: Einschweißmuffen und Verschlussstopfen

Einschweißmuffen und Verschlussstopfen G1" Dichtsystem

G1"			
			
<b>Bezeichnung</b>	Zylindrische Einschweißmuffe ohne Kragen	Verschlussstopfen aus Edelstahl	Einschweißhilfestopfen aus Messing
<b>Typ</b>	ZEM 950	VSS 950	ESH 950



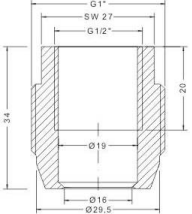
Einschweißmuffen und Verschlussstopfen M12 Dichtsystem

M12				
				
<b>Bezeichnung</b>	Kugelige Einschweißmuffe ohne Kragen	Zylindrische Einschweißmuffe mit Kragen	Zylindrische Einschweißmuffe ohne Kragen	Verschlussstopfen
<b>Typ</b>	KEM 050	ZEM 050	ZEM 051	VSS 050

**ZUBEHÖR: Einschweißmuffen und Verschlussstopfen**

Für:  
LTS 150  
LTS 450  
LTS 490  
LLS 150  
LLS 250  
LRP 150  
LRP 250

**Adaptermuffen für Übergänge oder Einschweißmuffen anderer Hersteller**

<p><b>Adaptermuffen</b></p>		
		
<p><b>Bezeichnung</b></p>	<p>Adaptermuffe als Übergang von 1" metallisch dichtend auf 1/2" metallisch dichtend</p>	<p>Adaptermuffe von Einschweißmuffe für Liquiphant (Endress+Hauser) auf 1/2" metallisch dichtend</p>
<p><b>Typ</b></p>	<p>AM 150/950</p>	<p>AM 150/Li</p>



Für:  
alle LTS...  
alle LLS...  
alle LRP...

**ZUBEHÖR: Anschlussleitungen**

Für alle LTS-, LLS- und LRP-Geräte

**Kurzbeschreibung**

- Anschlussleitungen mit fertig konfektioniertem Rundsteckverbinder M12
- 4-polige Ausführung
- Edelstahlüberwurfmutter
- Kabelmaterial PVC
- verschiedene Kabellängen


<b>Anschlusslei- tung</b>								
<b>Bezeichnung</b>	Leitungs- dose gerade 4-polig	Leitungs- dose gerade 4-polig	Leitungs- dose gerade 4-polig	Leitungs- dose gerade 4-polig	Leitungs- dose gewinkelt 4-polig	Leitungs- dose gewinkelt 4-polig	Leitungs- dose gewinkelt 4-polig	Leitungs- dose gewinkelt 4-polig
<b>Typ</b>	7014- 12221- 2140150	7014- 12221- 2140300	7014- 12221- 2140500	7014- 12221- 2141000	7014- 12341- 2140150	7014- 12341- 2140300	7014- 12341- 2140500	7014- 12341- 2141000
<b>Abmessung</b>	1,5 m Leitungs- länge	3 m Leitungs- länge	5 m Leitungs- länge	10 m Leitungs- länge	1,5 m Leitungs- länge	3 m Leitungs- länge	5 m Leitungs- länge	10 m Leitungs- länge

**ZUBEHÖR: Stecker / Steckverbindungen**

Für alle LTS-, LLS- und LRP-Geräte

**Kurzbeschreibung**

- Flanschsteckverbinder M12 als Austausch mit M16-Gewinde z.B. Verschraubung M16
- 4-polige Ausführung
- Material Edelstahl

<b>Stecker/ Steckverbin- dung</b>	
<b>Bezeichnung</b>	Flanschsteckverbinder 4-polig
<b>Typ</b>	FB-FS4-0,5
<b>Abmessung</b>	Litzenlänge 7,2 cm

**ZUBEHÖR: Prozessanschlüsse**

**Kurzbeschreibung**

- Totraum- und elastomerfreie Prozessadaption für Temperaturfühler LTS 150, LTS 450 und LTS 490 sowie für Niveaugrenzschalter LLS 150 und LLS 250, Niveausonden LRP 150 und LRP 250
- Modulares Prozessanschlussystem
- Hygienegerechter Einbau in Behälter und Rohrleitungen in allen Bereichen der Lebensmittel- und Pharmaindustrie
- EHEDG und FDA-konform
- Material 1.4404 (316L), andere Materialien auf Anfrage
- auf Wunsch mit Materialzeugnissen lieferbar

**Für:**  
LTS 150  
LTS 450  
LTS 490  
LLS 150  
LLS 250  
LRP 150  
LRP 250

**Montagehinweis**

**Wichtig:** Verwenden Sie nur Prozessanschlüsse von DRUCK & TEMPERATUR Leitenberger, um eine sichere und optimale Messstelle zu erreichen. Achten Sie bei der Montage auf das max. zulässige Anzugsmoment.

**Prozessanschlüsse für G1/2“ Dichtsystem**

<b>G 1/2</b>						
<b>Bezeichnung</b>	Milchrohrverschraubung (Überwurfmutter siehe unter MRÜ...)	Milchrohrverschraubung Überwurfmutter DIN 11851	Adaptermuffe Varivent DN50	DRD-Flansch (Andruckscheibe siehe DRA 150/950)	DRD-Flansch Andruckscheibe	DRD-Flansch Flachdichtung
<b>Typ</b>	MRV 150	MRÜ 150/950	VAV 150	DRD 150	DRA 150/950	DRF 150/950
<b>Abmessung</b>	Ø DN25 Ø DN32 Ø DN40 Ø DN50 Ø DN65 Ø DN80	Ø DN25 Ø DN32 Ø DN40 Ø DN50 Ø DN65 Ø DN80	Ø DN50	Ø DN65		

**Prozessanschlüsse für G1“ Dichtsystem**

<b>G 1</b>						
<b>Bezeichnung</b>	Milchrohrverschraubung (Überwurfmutter siehe unter MRÜ...)	Milchrohrverschraubung Überwurfmutter DIN 11851	Adaptermuffe Varivent DN50	DRD-Flansch (Andruckscheibe siehe DRA 150/950)	DRD-Flansch Andruckscheibe	DRD-Flansch Flachdichtung
<b>Typ</b>	MRV 950	MRÜ 150/950	VAV 950	DRD 950	DRA 150/950	DRF 150/950
<b>Abmessung</b>	Ø DN40 Ø DN50 Ø DN65 Ø DN80	Ø DN40 Ø DN50 Ø DN65 Ø DN80	Ø DN50	Ø DN65		

Für:  
LTS 430

**ZUBEHÖR: Klemmverschraubungen für LTS 430**

**Kurzbeschreibung**

- Klemmverschraubungen zum Einbau von Widerstandsthermometern LTS 430...) oder Thermoelementen
- Material 1.4401 bzw. 1.4404/316L
- verschiedene Einschraubgewinde
- verschiedene Fühlerdurchmesser
- verschiedene Klemmringe (Material) bzw. Schneidringe auf Anfrage
- hygienischer Einbau mit Kugelklemmverschraubung möglich

**Montagehinweis**

**Wichtig:** Verwenden Sie nur Prozessanschlüsse und Klemmverschraubungen von DRUCK & TEMPERATUR Leitenberger, um eine sichere und optimale Messstelle zu erreichen. Achten Sie bei der Montage auf das max. zulässige Anzugsmoment.

**Klemmverschraubungen mit G1/4“ Einschraubgewinde**

<b>G 1/4"</b>														
<b>Bezeichnung</b>	Einschraubgewinde für Fühler Verschraubung aus Edelstahl 1.4401													
<b>Typ</b>	KVS6T-1/4							KVS6E-1/4						
<b>Fühler</b>	6 mm							6 mm						
<b>Klemmring</b>	Teflon							Edelstahl 1.4401						
<b>Abmessung (mm)</b>	<b>A</b>	<b>B</b>	<b>C</b>	<b>D</b>	<b>E</b>	<b>F</b>	<b>G</b>	<b>A</b>	<b>B</b>	<b>C</b>	<b>D</b>	<b>E</b>	<b>F</b>	<b>G</b>
	6,0	14,2	12,7	11,2	18,2	30,5	19,1	6,0	14,2	12,7	11,2	18,2	30,5	19,1

ZUBEHÖR: Klemmverschraubungen für LTS 430

Klemmverschraubungen mit G 3/8" Einschraubgewinde

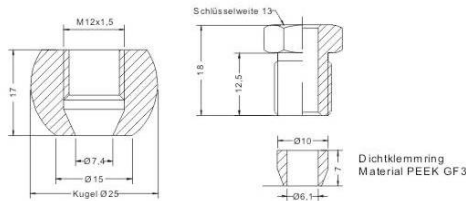
G 3/8"														
	<p><b>Bezeichnung</b> Einschraubgewinde für Fühler Verschraubung aus Edelstahl 1.4401</p>													
<b>Typ</b>	KVS6T-3/8			KVS6E-3/8				KVS9T-3/8			KVS9E-3/8			
<b>Fühler</b>	6 mm			6 mm				9 mm			9 mm			
<b>Klemmring</b>	Teflon			Edelstahl 1.4401				Teflon			Edelstahl 1.4401			
<b>Abmessung (mm)</b>	A	B	C	D	E	F	G	A	B	C	D	E	F	G
	6,0	14,2	12,7	11,1	21,7	31,4	22,2	9,0	19,0	16,0	15,0	18,2	30,5	29,1

Klemmverschraubungen mit G1/2" Einschraubgewinde

G 1/2"														
	<p><b>Bezeichnung</b> Einschraubgewinde für Fühler Verschraubung aus Edelstahl 1.4401</p>													
<b>Typ</b>	KVS6T-1/2			KVS6E-1/2				KVS9T-1/2			KVS9E-1/2			
<b>Fühler</b>	6 mm			6 mm				9 mm			9 mm			
<b>Klemmring</b>	Teflon			Edelstahl 1.4401				Teflon			Edelstahl 1.4401			
<b>Abmessung (mm)</b>	A	B	C	D	E	F	G	A	B	C	D	E	F	G
	6,0	14,2	12,7	14,2	25,8	37,5	27,0	9,0	17,5	14,2	14,2	25,8	38,7	27,0

Kugelklemmverschraubungen

Kugelklemm-  
verschraubung



**Bezeichnung** Kugelklemmverschraubung für Sensoren  
Klemmverschraubung und Gegenmutter aus Edelstahl 1.4404

**Typ** KKVS-6P

**Fühler** 6 mm

**Klemmring** PEEK



**ZUBEHÖR: Tauchhülsen für LTS 430**

**Kurzbeschreibung**

- Tauchhülsen für Temperaturfühler LTS 430
- Einbau in Behälter und Rohrleitungen
- Material Edelstahl
- verschiedene Einschraubgewinde
- verschiedene Fühlerdurchmesser
- verschiedene Längen (weitere Längen auf Kundenwunsch)

**Tauchhülsen**

<b>Tauchhülse</b>						
<b>Bezeichnung</b>	Einschweißtauchhülse mit Klemmverschraubung PEEK Edelstahl 1.4404		Einschraubtauchhülse G 1/2" Edelstahl 1.4401		Einschraubtauchhülse G 1/2" mit Klemmverschraubung Teflon oder Edelstahl 1.4401	
<b>Typ</b>	ESTHK		THVA		THVA-KVS	
<b>Abmessung</b>	Einbaulänge: 50 mm 100 mm 150 mm 200 mm 250 mm 300 mm	Sensorelement: 80 mm 130 mm 180 mm 230 mm 280 mm 330 mm	Einbaulänge: 50 mm 100 mm 150 mm 200 mm 250 mm 300 mm	Sensorelement: 80 mm 130 mm 180 mm 230 mm 280 mm 330 mm	Einbaulänge: 50 mm 100 mm 150 mm 200 mm 250 mm 300 mm	Sensorelement: 80 mm 130 mm 180 mm 230 mm 280 mm 330 mm