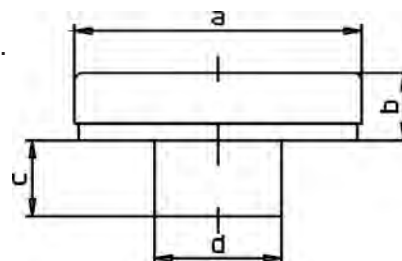


- Gehäuse:** Durchmesser 34 mm, Stahl vernickelt
- Übersteckring:** Stahl vernickelt
- Schutzart:** IP 44
- Zifferblatt:** Aluminium, weiß lackiert
Ziffern und Teilung schwarz
Optional: Firmenaufdruck
- Zeiger:** Aluminium, schwarz
- Sichtscheibe:** Instrumentenflachglas
- Befestigung:** Steckform Durchm. 15 x Höhe 9 mm aus MS-vern.
- Anschluss:** rückseitig
- Güteklasse:** 2,0

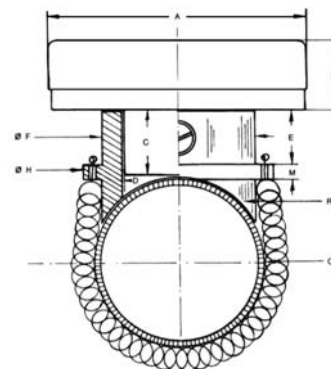


- Measuring range:** 0-80°C 0-50°C
- Typen-Nummer:** 701 700

a	b	c	d
34	8	9	15

- Zubehör:** Halterung aus Messing
mit Spiral-Zugfeder
für Rohre mit 22 mm Außendurchmesser
(ohne Thermometer)

Typen-Nummer: 730



- Zubehör:** Anschlussverschraubung aus Messing
G 3/4 Überwurfmutter und G 3/4 Außengewinde
mit Aufnahme für das Thermometer

Typen-Nummer: 731



Maße und technische Daten entsprechen dem heutigen Stand der Technik. Änderungen, welche zur Verbesserung unserer Geräte führen, behalten wir uns ohne Ankündigung vor.