

## Temperatur-Metallblock-Kalibratoren mit DNV-Zulassung

- **LR-Cal PYROS 375-DNV:** +30°C...+375°C
- **LR-Cal PYROS 650-DNV:** +35°C...+650°C

bei +20°C Umgebungstemperatur



Zum Prüfen und Kalibrieren von Temperaturmessgeräten aller Art, z.B. Zeigerthermometer, Temperaturfühler und -sensoren.

Die portablen Metallblock-Temperaturkalibratoren **LR-Cal PYROS 375-DNV** und **LR-Cal PYROS 650-DNV** wurden speziell für den einfachen und portablen Einsatz vor Ort entwickelt.

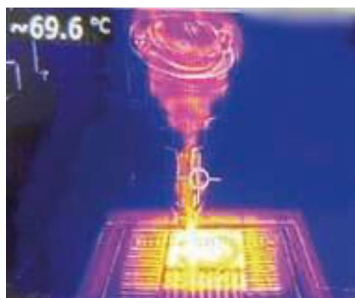
Ein besonderer Schwerpunkt wurde auf ein geringes Gesamtgewicht und einfache Handhabung gelegt. Das Gehäuse besteht aus robustem Aluminium, viele interne Teile sind aus Edelstahl gefertigt. Jeder Temperatur-Kalibrator **LR-Cal PYROS 375-DNV** und **LR-Cal PYROS 650-DNV** wird werksseitig im Labor kalibriert.

Die thermischen Teile der Kalibratoren, also die Kalibriertemperaturquelle, bestehen aus einem massiven Metallblock, der mit Heizwiderständen geheizt wird. Im Metallblock sind eine oder mehrere Bohrungen zum Einführen der Prüflinge. Spezielle Einsatzhülsen bieten weitere Möglichkeiten, Prüflinge mit verschiedenen Durchmessern zu verarbeiten.

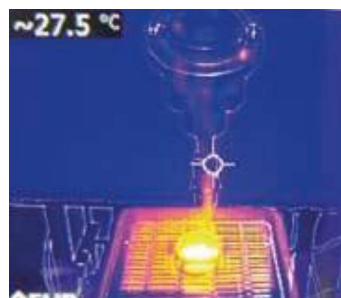
Geringere Reaktionszeiten während der Aufheiz- und Abkühlphasen und eine schnelle Stabilisierung führen zu einer Zeitersparnis bei Mehrpunkt-Kalibrierungsvorgängen.

Ein innovatives Belüftungssystem des Geräts ermöglicht es, die Temperatur auf der Oberseite des Kalibrators niedrig zu halten als bei Geräten anderer Fabrikate.

### Thermografische Bilder, bei 650°C aufgenommen:



Anderes Fabrikat



**LR-Cal PYROS 650-DNV**

Linke Abb.:  
Temperatur am Anschlusskopf  
des Prüflings ca. 69,6°C

Rechte Abb.:  
Temperatur am Anschlusskopf  
des Prüflings ca. 27,5°C

Dieses System leitet die heiße Abluft nicht nach oben, in Richtung der Prüflinge, ab sondern nach hinten aus dem Gehäuse heraus.

Dadurch wird der Anschlusskopf des Prüflings mit den elektrischen Anschlüssen einer deutlich reduzierten Temperatur ausgesetzt und mögliche Temperaturkompensationsfehler signifikant reduziert.

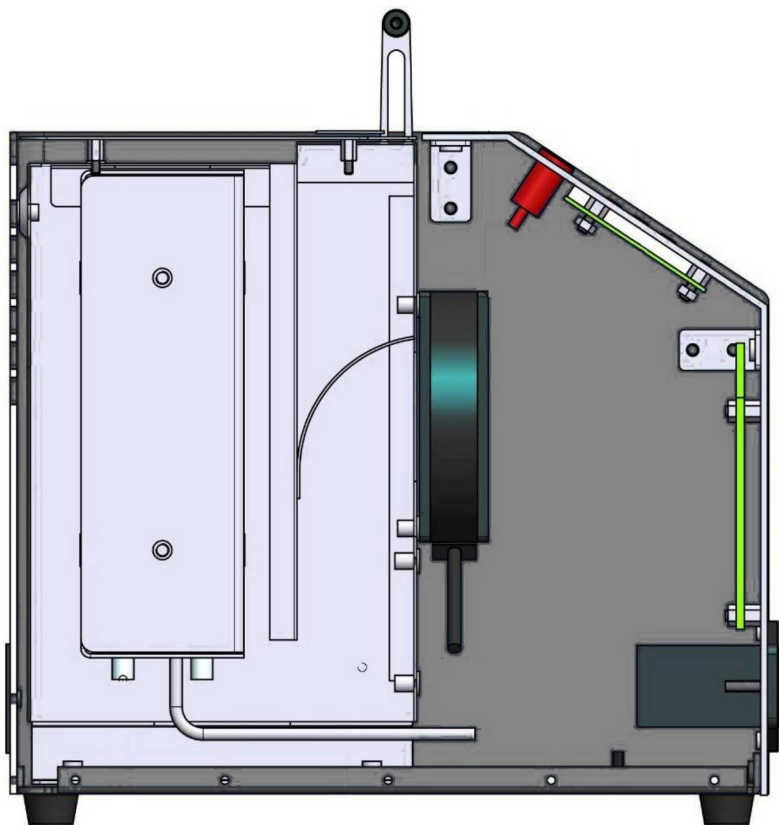
Zur Simulation von Betriebsbedingungen mit unterschiedlichen Temperaturen können Rampen programmiert werden.

Die Geräte können über die Tastatur mittels Vergleichsmessungen (5-Punkt-Kalibrierung) rekali­briert werden.

Die große hintergrundbeleuchtete LCD-Anzeige (mit besonders gut lesbarer Serifenschrift) ist sowohl bei direkter Sonneneinstrahlung als auch in dunklen Umgebungen hervorragend ablesbar. Das Display informiert über den Temperatur-Sollwert, den Istwert sowie über ggf. aktivierte Funktionen und Betriebszustände.



Durch die vielen verfügbaren Einsätze können die Kalibratoren vielseitig an die Kalibrierung von Temperaturfüh­lern mit den gängigsten Durchmessern angepasst werden (siehe Seite 4). Auf Anfrage können auch Einsätze mit speziellen Bohrungen bestellt werden.



### Technische Daten

	LR-Cal PYROS 375-DNV	LR-Cal PYROS 650-DNV
Temperaturbereich	+30...+375°C = +86...+707°F	+35...+650°C = +95...+1202°F
Anzeigege nauigkeit	±0,35°C bei 375°C	±0,5°C bei 600°C
Anzeigeauflösung	0,1°	0,1°C
Temperatureinheiten	°C + °F	°C + °F
Mittlere Aufheizzeit (inkl. Stabilisierung) von Umgebungstemperatur...	...bis 375°C - ca. 15 min.	...bis 650°C - ca. 40 min.
Mittlere Abkühlzeit (inkl. Stabilisierung)	von 375°C bis 50°C - ca. 60 min.	von 650°C bis 100°C - ca. 70 min.
Stabilität (max. Abweichung zwischen Anzeige und Referenzfühler)	±0,1°C	±0,3°C
Axiale Temperaturgleichförmigkeit (gemessen 40 mm vom Boden)	bei 50°C ±0,02°C bei 200°C ±0,2°C bei 375°C ±0,4°C	bei 250°C ±0,6°C bei 450°C ±0,5°C bei 650°C ±0,5°C
Radiale Temperaturgleichförmigkeit (gemessen 40 mm vom Boden)	bei 200°C ±0,1°C bei 375°C ±0,2°C	bei 450°C ±0,15°C bei 650°C ±0,6°C
Prüföffnung Durchmesser	26 mm	26 mm
Prüföffnung Tiefe	150 mm	150 mm
Blockeinsatz-Material	Anticorodal (Aluminium-Legierung)	Vernickeltes Messing
Schaltestest, Spannung	Ein/Aus, 5 VDC	Ein/Aus, 5 VDC
Programmierbare Rampen-Funktion	0,1...10°C/min.	0,1...10°C/min.
Interface für PC	RS232	RS232
Optional	mit USB-Konverter	mit USB-Konverter
Automatische Kalibrierung möglich	an 5 Punkten	an 5 Punkten
Betriebsspannung	115/240 VAC ±10% 50/60 Hz	115/240 VAC ±10% 50/60 Hz
Leistungsaufnahme	600 W	600 W
Gehäuseabmessungen	130 x 260 x 280 mm	130 x 260 x 280 mm
Gewicht inkl. Standardzubehör	5,32 kg	6,5 kg



Alle Angaben gelten bei Umgebungstemperatur +20°C.

Durchmesser der bei der Ermittlung der Daten verwendeten Sensoren:  
LR-Cal PYROS 375-DNV: 3 mm  
LR-Cal PYROS 650-DNV: 6 mm

### Serienmäßiger Lieferumfang

- Spannungsversorgungskabel
- Werkzeug zur Einsatzhülseentnahme
- Ersatzsicherungen
- Anschlusskabel für Schalter-/Thermostattests
- Bedienungsanleitung
- Testreport (Genauigkeit und Performance)



zusätzlich bei **LR-Cal PYROS 375-DNV**:

- 1 Einsatzhülse mit 4 Bohrungen 3,2 + 4,8 + 6,4 + 11,1 mm Durchmesser (Art.Nr. **PYROS-375-INS-4**)

zusätzlich bei **LR-Cal PYROS 650-DNV**:

- 1 Einsatzhülse mit 4 Bohrungen 3,2 + 5,0 + 7,0 + 10,5 mm Durchmesser (Art.Nr. **PYROS-650-INS-4**)

### Optionales Zubehör

- Art.Nr. **PYROS-TASCHE**: **Tragetasche**, Abmessungen 380 x 160 x 310 mm, Gewicht ca. 0,95 kg  
Praktische und robuste Tasche mit zwei Seitentaschen für Einlagen, einer Vordertasche für Dokumente, Schultertragegurt. Besonders leicht. Sie eignet sich zum Transport und Schutz des Kalibrators mit seinen Einsätzen.
- Art.Nr. **PYROS-KOFFER**: **Stabiler Koffer**, Abmessungen 560 x 430 x 210 mm, Gewicht ca. 5,5 kg  
Funktioneller und robuster wasser- und staubdichter ABS-Transportkoffer mit Dichtungen für den Einsatz in der Schifffahrt und unter rauen Umgebungsbedingungen. Innen stoßfester EPM-Schaumstoff mit Vertiefungen zur Aufnahme des Kalibrators, der Einsätze und der Dokumentation. Kompensationsventil für den Unterschied zwischen internem und externem Umgebungsdruck. Verriegelungshaken und Öse zum Einsetzen eines Vorhängeschlosses.
- Einsatzhülsen: siehe Seite 4.



**Einsatzhülsen** (zusätzlich und/oder Ersatz)

für LR-Cal PYROS 375-DNV	Artikel-Nummer
1 Einsatz ohne Bohrung	<b>PYROS-375-INS-0</b>
1 Einsatz mit 4 Bohrungen 3,2 + 4,8 + 6,4 + 11,1 mm *)	<b>PYROS-375-INS-4</b>
1 Einsatz mit 2 Bohrungen 6,4 + 12,7 mm	<b>PYROS-650-INS-2</b>

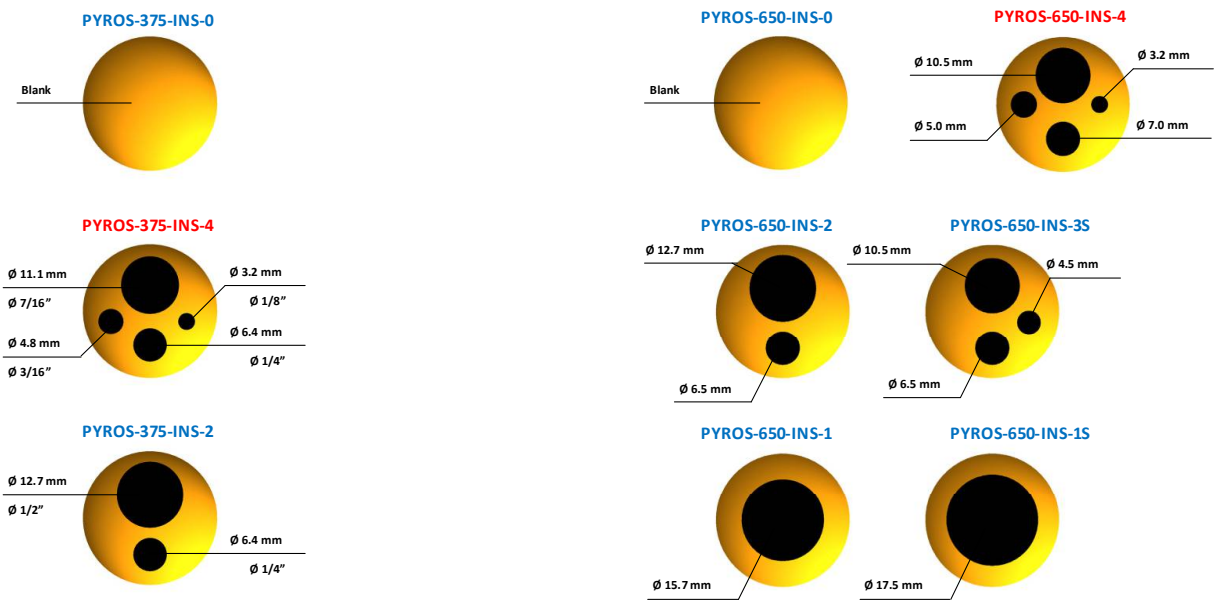
für LR-Cal PYROS 650-DNV	Artikel-Nummer
1 Einsatz ohne Bohrung	<b>PYROS-650-INS-0</b>
1 Einsatz mit 2 Bohrungen 6,5 + 12,7 mm	<b>PYROS-650-INS-2</b>
1 Einsatz mit 3 Bohrungen 4,5 + 6,5 + 10,5 mm	<b>PYROS-650-INS-3S</b>
1 Einsatz mit 4 Bohrungen 3,2 + 5,0 + 7,0 + 10,5 mm *)	<b>PYROS-650-INS-4</b>
1 Einsatz mit 1 Bohrung 15,7 mm	<b>PYROS-650-INS-1</b>
1 Einsatz mit 1 Bohrung 17,5 mm	<b>PYROS-650-INS-1S</b>

\*) 1 x im Geräte-Lieferumfang enthalten

**LR-Cal PYROS 375-DNV Einsatzhülsen:**



**LR-Cal PYROS 650-DNV Einsatzhülsen:**



**Blau** = Artikelnummer  
**Rot** = im serienmäßigen Geräte-Lieferumfang enthalten.