

Druckvergleichsprüfeinrichtung LR-Cal LSP-4000

- Prüfdruckquelle für Kalibrierzwecke
- Hydraulische Druckerzeugung bis 4000 bar
- Präzise regulierbare Zweibereichs-Spindel-
pumpe zum Füllen, Druckerzeugen und
Feineinstellen des Drucks
- Kompakte Abmessungen, geringes Gewicht

Die **LR-Cal LSP-4000** dient zur Druckerzeugung für die Überprüfung, Justage und Kalibrierung von mechanischen und elektronischen Druckmessgeräten durch Vergleichsmessungen. Diese Geräte können im Labor, Werkstatt oder vor Ort an der Messstelle verwendet werden.

Schließt man das zu prüfende Gerät und ein hinreichend genaues Referenz-Druckmessgerät an der **LR-Cal LSP-4000** an, so wirkt auf beide Messgeräte der gleiche Druck. Durch Vergleich der beiden Messwerte bei beliebigen Druckwerten kann eine Überprüfung der Genauigkeit bzw. eine Justage des zu prüfenden Druckmessgerätes erfolgen.

Die Druckvergleichsprüfpumpe **LR-Cal LSP-4000** kann hydraulisch Drücke bis 4000 bar erzeugen. Die integrierte Zweibereichsspindelpumpe mit Umschaltventilen ermöglicht ein schnelles Füllen des Prüfsystems und einen problemlosen Druckaufbau.



Gleichzeitig dient die präzise regulierbare Spindelpumpe auch zur Druckfeineinstellung. Ein Bedienschema zur Druckerzeugung auf der Geräteoberseite erleichtert die schnelle und einfache Bedienung.

Die beiden Druckanschlüsse sind mit freilaufenden Überwurfmutter mit G 1/2 Innengewinde mit beidseitigem Metallkonus ausgestattet. Standardmäßig sind zwei Gewindeadapter auf M16x1,5 Außengewinde im Lieferumfang enthalten. Bei Kalibrierung von Geräten mit anderen Anschlussgewinden sind weitere Gewindeadapter als Zubehör erhältlich.

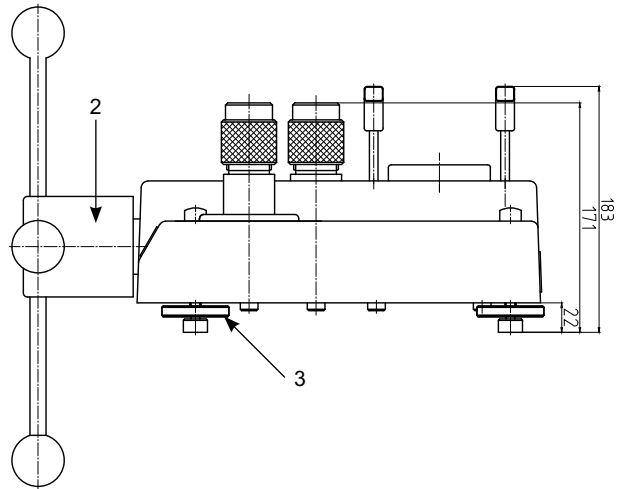
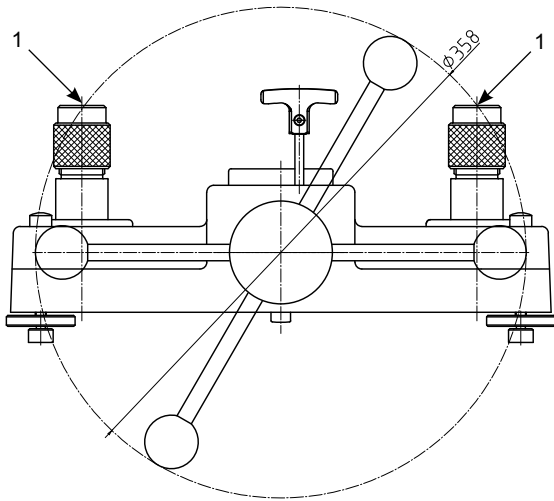
Technische Daten:

Druckbereich:	0...4.000 bar
Druckübertragungsmedium:	Hydraulikflüssigkeit auf Mineralölbasis VG22 oder optional Sebacate-Öl
Reservoir:	170 cm ³
Druckanschlüsse (2 Stück):	Inngewinde G 1/2 B Überwurfmutter mit Metallkonus, serienmäßig mit 2 Gewindeadaptern M16 x 1,5
Abstand zwischen Druckanschlüssen:	290 mm
Niederdruckkolben-Durchmesser:	31,2 mm
Hochdruckkolben-Durchmesser:	6,35 mm
Hubvolumen:	ca. 5 cm ³
Mediumberührte Teile:	Austenitischer Edelstahl, hochfestes Messing, Nitrilkautschuk
Betriebstemperatur:	0...40°C
Abmessungen:	B 401 x T 397 x H 155 mm
Gewicht:	13,5 kg
Optionaler Aufbewahrungskoffer:	Holz, B 664 x T 614 x H 380 mm, Gewicht 8,5 kg
CE-Konformität:	97/23/EG (PS > 1.000 bar; Modul A, druckhaltendes Ausrüstungsteil)

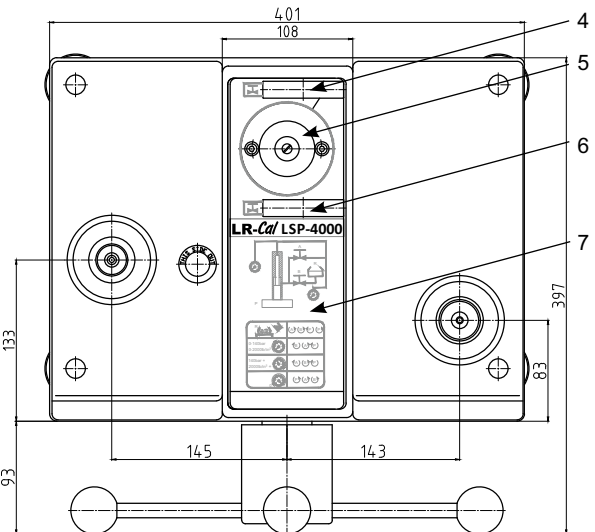
Lieferumfang:

- Druckvergleichsprüfpumpe **LR-Cal LSP-4000** mit Zweibereichsspindelpumpe
- 2 Prüfanschlüsse mit Innengewinde G 1/2" Überwurfmutter mit Metallkonus
- 2 Adapter für Anschlusssäule, M16 x 1,5 Außengewinde mit Dichtkonus
- Mineralöl VG22 (0,5 Liter)
- Werkzeug- und Wartungsset
- Bedienungsanleitung (Deutsch/Englisch)

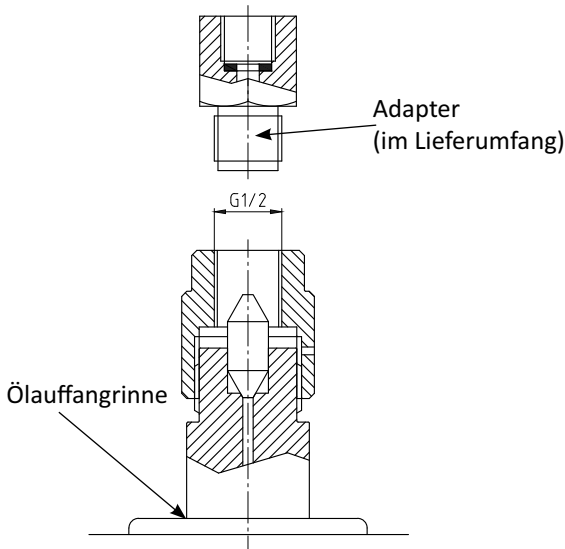
Abmessungen in mm



- (1) Prüfanschluss
- (2) Zweibereichsspindelpumpe mit Drehkreuz
- (3) Drehbare FüÙe (höhenverstellbar)
- (4) Hochdruckabsperrentil
- (5) Vorratsbehälter (Reservoir) mit Verschlussstopfen
- (6) Niederdruckabsperrentil
- (7) Bedienschema für die Druckerzeugung



Prüfanschluss



Optionales Zubehör

- Adapter für Anschlussssäule M20 x 1,5 außen, mit Dichtkonus, aus gehärtetem Edelstahl
 Artikel-Nr.: LSP-HP-A-M20
- Adapter für Anschlussssäule 9/16-18 UNF außen, mit Dichtkonus, aus gehärtetem Edelstahl
 Artikel-Nr.: LSP-HP-A-916
- Adapter für Anschlussssäule G 1/2" innen mit O-Ring, max. 1.600 bar, aus Edelstahl 1.4571
 Artikel-Nr.: LSP-HP-A-G12
- Aufbewahrungskoffer aus Holz
 Artikel-Nr.: LSP-4000-AB
- Set mit Ersatzdichtungen und O-Ringen
 Artikel-Nr.: LSP-4000-WARTUNG
- Betriebsflüssigkeit 0,5 l (Mineralöl VG22)
 Artikel-Nr.: LSP-HP-FLUID
- Betriebsflüssigkeit 0,5 l für Ausführung Sebacate-Öl
 Artikel-Nr.: SEBACATE-05

Artikel-Nummern

- **LR-Cal LSP-4000** Ausführung für Mineralöl
 Artikel-Nr. LSP-4000-MO
- **LR-Cal LSP-4000** Ausführung für Sebacate-Öl
 Artikel-Nr.: LSP-4000-SO