

Niveaustabsonde LRP 250 (2-Stab)

Kurzbeschreibung

- Niveaustabsonde als 2-Stabsonde für konduktive Niveaumessung
- aseptische Messstelle durch Prozessanschlussgewinde G1" für modulares Einschweißmuffen- und Prozessanschlussystem
- EHEDG-konform, lebensmittelechte Werkstoffe
- definierte Position der Verschraubung
- Stäbe frei einkürzbar

Technische Daten

- Anschlusskopf aus Edelstahl 1.4305
- lebensmittelberührende Niveaustäbe aus Edelstahl 1.4571
- optional lebensmittelechte Beschichtung mit PFA P16501 0,2mm
- elektrischer Anschluss mit Verschraubung oder optional M12-Stecker
- Schutzart IP69K
- Temperaturbereich 0...150°C
- max. Betriebsdruck 10 bar
- optional mit Niveaumodul LAM 2 lieferbar (siehe Seite 3)

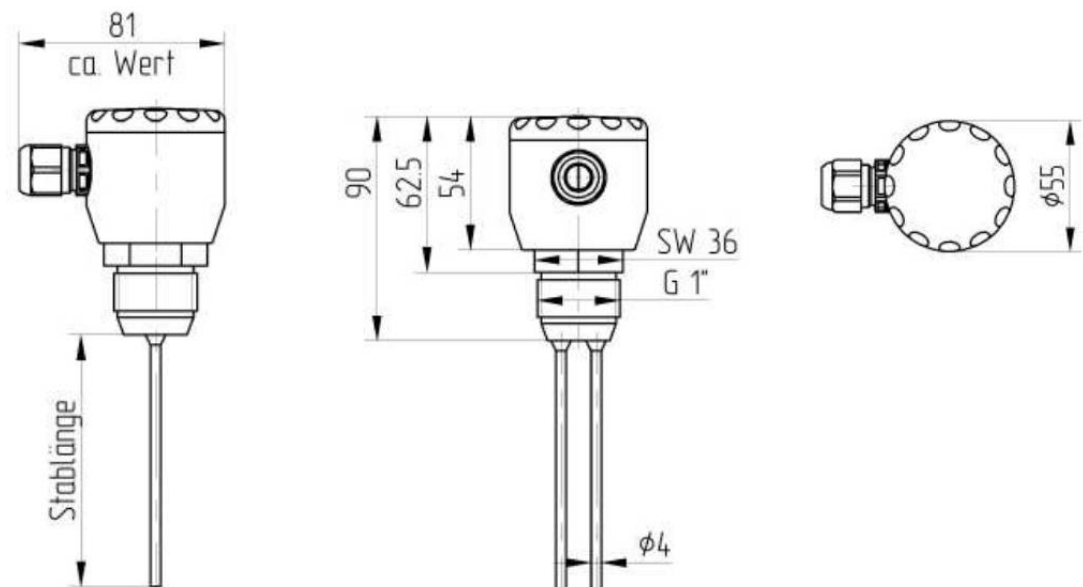
Produktvorteile

- aseptisches Dichtsystem
- lebensmittelechte Werkstoffe (EHEDG-konform)
- Stäbe frei einkürzbar
- mit PFA-Beschichtung resistent gegen Medienanhaftungen
- robuster Edelstahlkopf mit Schutzklasse IP69K
- integrierte Auswerteelektronik möglich (LAM 2, siehe Seite 3)



LRP 250-5-...

Technische Zeichnung



Bestellcode LRP 250...

Bestellbeispiel: LRP 250-5-A100-B200-A-NA1

Anschlussköpfe

- 5 Edelstahlkopf standard mit Verschraubung
- 6 Edelstahlkopf standard mit M12-Stecker

Stablänge 1. Stab

- A2 2 mm Stablänge
- AXX Stablänge (XX=Länge in mm)

Stablänge 2. Stab

- B2 2 mm Stablänge
- BXX Stablänge (XX=Länge in mm)

Stabausführung

- A 4 mm Stab ohne Beschichtung
- B 4mm Stab mit Teflonbeschichtung
- C 8 mm Stab ohne Beschichtung
- D 8 mm Stab mit Teflonbeschichtung

Optional

- NA2 mit Niveaiauswertemodul Typ LAM 2, siehe Seite 3

Zubehör

Einschweißmuffen

- 99-000195 ZEM 950, Einschweißmuffe, Zylinder, für G1" Dichtsystem, Durchmesser 50mm, hygienegerechte Prozessadaption

M12-Anschlussleitungen

- 101090 Anschlussleitung M12 gewinkelt, 4-polig, 5m PVC Kabel, grau
- 101087 Anschlussleitung M12 gerade, 4-polig, 5m PVC Kabel, grau

Weitere Längen auf Anfrage verfügbar.

Weitere Zubehörteile finden Sie unter Zubehör.

ZUBEHÖR: Niveaiauswertemodul LAM 2

Kurzbeschreibung

- Niveaiauswertemodul für Einbau in Anschlussköpfe
- konduktives Messverfahren
- Messbereiche über digitale Steuereingänge einstellbar
- komplett vergossenes Modul
- direkter Anschluss an SPS
- Voll/Leermeldung durch Umpolen umschaltbar

Technische Daten

- Gehäuse aus PA6.6
- Temperaturbereich -10...80°C
- Hilfsspannung 8...35 VDC, max. 50 mA
- Elektrodenspannung 2 VAC, 500 Hz
- Messbereiche 1K, 5K, 20K
- Ausgang aktiv proportional zur Hilfsspannung
- Ausgang max. 30 mA
- Schaltverzögerung ca. 0,5 s
- Abmessungen 44 mm (D) x 22 mm inkl. Klemmen

Einstellhinweise

Einstellung der Empfindlichkeit

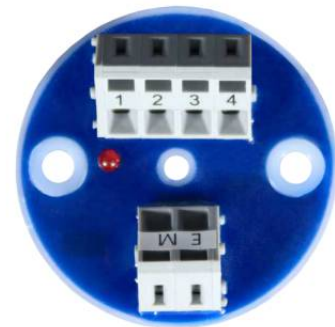
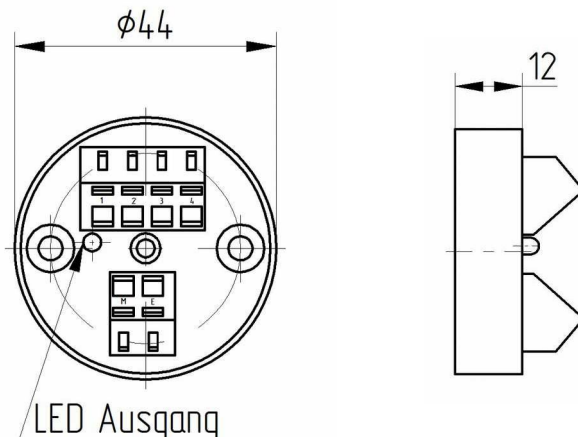
1. Sonde mit dem zu messenden Medium bedecken
2. Steuereingang „Empfindlichkeit“ auf Position 1k schalten
3. leuchtet die LED „Ausgang“ noch nicht, so sind nacheinander die Bereiche 5k, 20k auszuwählen, bis die LED „Ausgang“ leuchtet

Einstellung der Funktion Voll-/Leermeldung

Die Umschaltung der Funktion Voll-/Leermeldung erfolgt durch umpolen der Versorgungsspannung

KL1+, KL2- Funktion „Voll“: Elektrode ist bedeckt = Ausgang aktiv
KL1-, KL2+ Funktion „Leer“: Elektrode ist frei = Ausgang aktiv

Technische Zeichnung

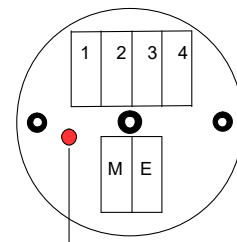


LAM 2

Anschluss

- 1 = Versorgungsspannung
- 2 = Versorgungsspannung
- 3 = Aktivausgang (24VDC)
- 4 = Steuereingang Empfindlichkeit

M = Masseanschluss (Behälterwand)
E = Elektrodenanschluss



LED Ausgang

Empfindlichkeit

Klemme 4

- 0V = Bereich 1 K
- unbeschaltet = Bereich 5 K
- 24V = Bereich 20K

Funktion voll/leer

Klemme 1,2

- Funktion voll = Klemme 1 +
Klemme 2 -
- Funktion leer = Klemme 1 -
Klemme 2 +

Bestellcode LAM 2: NA2