

## Niveaugrenzschalter LLS 150

### Kurzbeschreibung

- Niveaugrenzschalter für flüssige Medien
- Aseptische Messstelle durch Prozessanschlussgewinde G 1/2" für modulares Einschweißmuffen- und Prozessanschlussystem
- EHEDG-konform, lebensmittelechte Werkstoffe
- **kein Abgleich oder Inbetriebnahme mit PC notwendig**
- Definierte Position der Verschraubung

### Technische Daten

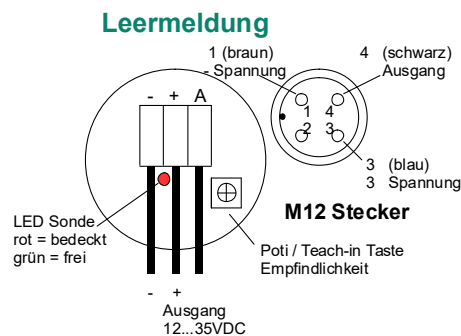
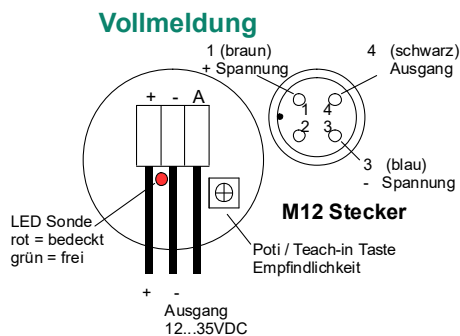
- Anschlusskopf aus Edelstahl 1.4305
- Lebensmittelberührender Sensor aus PEEK
- Prozessanschluss G1/2" modulares System
- Elektrischer Anschluss mit Verschraubung oder optional M12-Stecker
- Schutzart IP69K
- Hilfsspannung 12...35 VDC
- Ausgangssignal aktiv, max. 50 mA, kurzschlussfest
- Schaltfunktion voll/leer durch Polarität der Hilfsspannung
- Temperaturbereich 0...140°C Prozesstemperatur für 30min
- Hochtemperatursausführung mit Halsrohr optional
- Temperaturbereich Anschlusskopf -20°C bis +80°C
- max. Betriebsdruck 10 bar
- optional mit Schaltzustands-LED
- optional mit Halsrohr zum Einbau in isolierte Behälter o.ä.



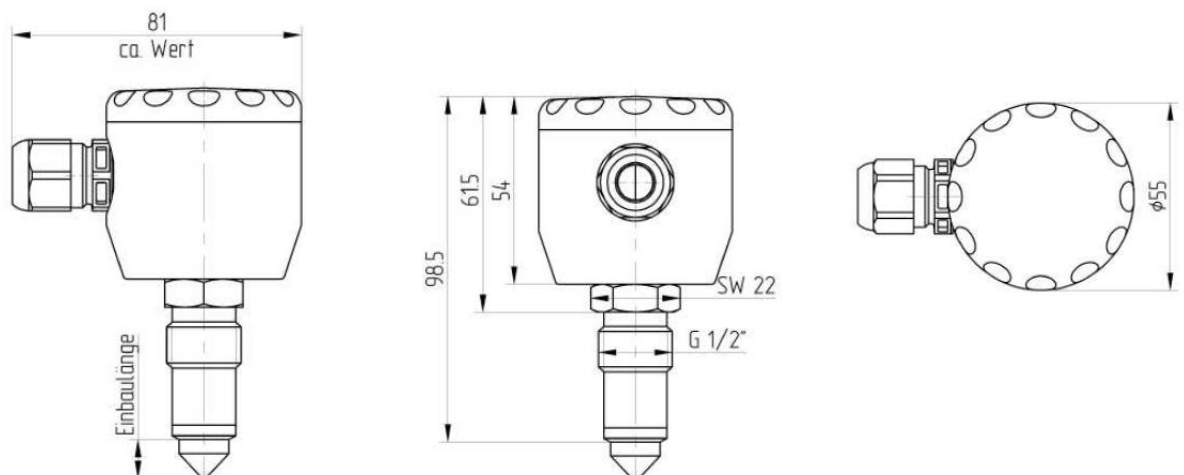
LLS 150-5-A-1

### Produktvorteile

- Aseptisches Dichtsystem
- Lebensmittelechte Werkstoffe (EHEDG-konform)
- Unabhängigkeit von der Leitfähigkeit des Mediums
- Schnelles Anlernen über Teach-in-Taste möglich
- Robuster Edelstahlkopf mit Schutzklasse IP69K



### Technische Zeichnung



Bestellcode LLS 150

Bestellbeispiel: LLS 150-5-A-1

**Anschlussköpfe**

- 5 Edelstahlkopf standard mit Verschraubung
- 6 Edelstahlkopf standard mit M12-Stecker

**Ausführung**

- A Standardausführung
- B Standardausführung mit Halsrohr für Hochtemperaturanwendungen
- C Verlängerte Ausführung für Schaltpunkt mit Abstand (Achtung, Sondermuffe für Einbau verwenden)

**Optional**

- TI mit Teach in Elektronik
- 1 Standardausführung
- 2 mit externer Schaltzustands LED

**Zubehör****Einschweißmuffen**

- 99-000191 KEM 150, Einschweißmuffe, Kugel, für G1/2" Dichtsystem, Durchmesser 35 mm, hygienegerechte Prozessadaption
- 99-000193 ZEM 150, Einschweißmuffe, Zylinder, für G1/2" Dichtsystem, Durchmesser 30 mm, hygienegerechte Prozessadaption

**M12-Anschlussleitungen**

- 101090 Anschlussleitung M12 gewinkelt, 4-polig, 5 m PVC Kabel, grau
- 101087 Anschlussleitung M12 gerade, 4-polig, 5 m PVC Kabel, grau

**Weitere Längen auf Anfrage verfügbar.****Weitere Zubehörteile finden Sie unter Zubehör.**