

## Rohrfeder-Kontaktmanometer Typ KM063

**Gehäusedurchmesser: NG 63**

**mit Magnetspringkontakt(en)  
oder Induktivkontakt(en)**

**Robuste Chemie-Ausführung komplett aus  
Edelstahl**

**Sicherheitsausführung "S3" nach EN 837-1**



### Anwendung:

Zum Steuern von Prozessen durch die nach Öffnen des Bajonettringgehäuses verstellbaren Kontakte. Für alle gasförmigen und flüssigen Medien geeignet, die nicht kristallisieren oder hochviskos sind und das Material Edelstahl 1.4571 nicht angreifen. Wegen der "S3"-Ausführung nach EN 837-1 auch in sicherheitskritischen Bereichen einsetzbar.

### Kontakteinrichtung:

Die Kontakt-Manometer Typ KM063 werden mit verstellbaren Magnetspring- oder Induktiv-Kontakten geliefert. Details siehe Rückseite. Optional auf Wunsch auch mit einem Reed-Kontakt (werksseitig fest eingestellt) auf Anfrage lieferbar.

### Messbereiche:

Alle Norm-Messbereiche nach EN 837-1 von 0/1 bar bis 0/1000 bar, sowie Vakuum und Manovakuum. Die Anzeigegenauigkeit beträgt  $\pm 1,6\%$  v.E. bei Bereichen bis 400 bar und  $\pm 2,5\%$  bei den Bereichen 0/600 und 0/1000 bar.

### Mindest-Messbereiche:

Wegen der benötigten Richtkraft des Messgliedes sind folgende Mindest-Messbereiche zu beachten:

|  |             |
|--|-------------|
| 1 x Magnetspring- oder Induktiv-Kontakt: | 0...2,5 bar |
| 2 x Magnetspring- oder Induktiv-Kontakte | 0...4 bar   |
| 1 Magnetspringkontakt als Wechsler       | 0...4 bar   |

### Grenzwert-Einstellung:

Der Einstellbereich der Sollwertzeiger liegt zwischen 2% und 98% der Messspanne. Der Mindestschaltabstand bei 2 Induktiv-Kontakten beträgt etwa 5% der Messspanne. Zum Einstellen muss der Bajonettring vom Manometergehäuse abgenommen und anschließend wieder aufgedreht werden.

### Sicherheitsausführung "S3" nach EN 837-1:

Die Geräte erfüllen die Unfallverhütungsvorschriften und bieten eine erhöhte Sicherheit für den Anwender durch eine bruchsichere Trennwand zwischen Messsystem und Skala, eine Sicherheitsglasdeckscheibe sowie eine ausblasbare Gehäuserückwand. Bei Druckaufbau im Manometergehäuse (z.B. bei undichter Rohrfeder) wird der gesamte Querschnitt nach hinten freigegeben.

### Elektrischer Anschluss:

Die Kontakt-Manometer NG 63 der Typenreihe KM063 werden serienmäßig mit 0,5 m Anschlusskabel seitlich am Gehäuse geliefert. Details siehe Maßbilder auf den nächsten Seiten.

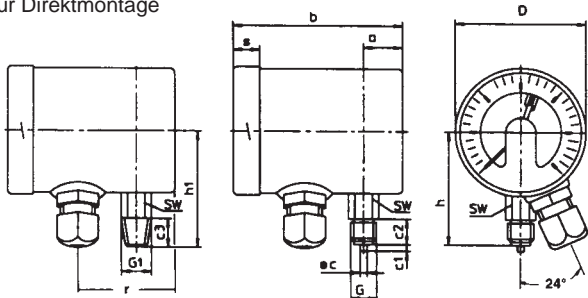
### Option:

Die Geräte KM063 können auch in einer SAUERSTOFF-Ausführung, Öl- und fettfrei, geliefert werden. Dies muss in der Bestellung als Klartext deutlich angegeben werden.

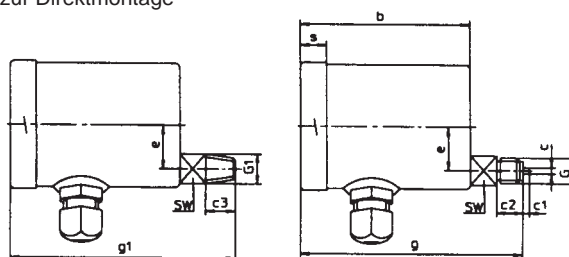
Bestell-Codes siehe auf den nachfolgenden Seiten.

### Ausführung KM063-M mit Magnetspring-Kontakteinrichtung

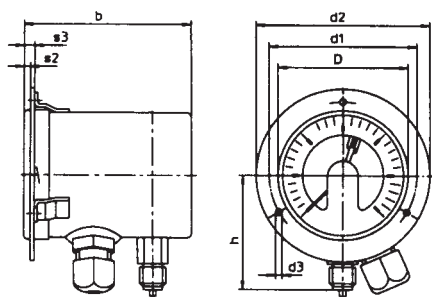
**Typ A**  
Anschluss unten,  
zur Direktmontage



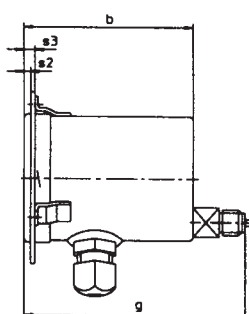
**Typ D**  
Anschluss exzentrisch hinten,  
zur Direktmontage



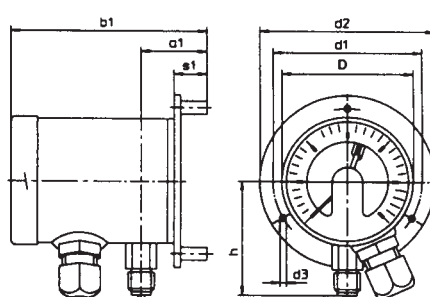
**Typ F**  
Anschluss unten, mit 3-Loch-Frontring  
zum Schalttafeleinbau



**Typ E**  
Anschluss hinten, mit 3-Loch-Frontring,  
zum Schalttafeleinbau



**Typ C**  
Anschluss unten, mit hinterem Befestigungs-  
rand, für Wandmontage



#### Maße (mm) - Typ KM063 mit Magnetspring-Kontakt(en), NG 63:

|         |    |          |    |     |      |     |      |    |    |    |     |    |    |
|---------|----|----------|----|-----|------|-----|------|----|----|----|-----|----|----|
| a       | a1 | b        | b1 | c   | c1   | c2  | c3   | D  | d1 | d2 | d3  | d4 | e  |
| 18      | 38 | 79       | 99 | 5   | 2    | 13  | 13   | 64 | 75 | 85 | 3,6 | M3 | 18 |
| G       |    | G1       |    | g±1 | g1±1 | h±1 | h1±1 | r  | s  | s1 | s2  | s3 | SW |
| G 1/4 B |    | 1/4" NPT |    | 99  | 99   | 54  | 54   | 45 | 14 | 21 | 5   | 7  | 14 |

#### Bestell-Code für Kontakt-Manometer NG 63 mit Magnetspring-Kontakt(en):

|                  |                                  |                                |
|------------------|----------------------------------|--------------------------------|
| Grundtyp         | KM063-M                          |                                |
| Bauform          | A                                | Anschluss unten                |
|                  | D                                | Anschluss hinten               |
|                  | F                                | Anschluss unten mit 3-Loch-FR  |
|                  | E                                | Anschluss hinten mit 3-Loch-FR |
|                  | C                                | Anschluss unten mit HBR        |
| Anschlussgewinde | G                                | G 1/4 B                        |
|                  | G1                               | 1/4" NPT                       |
| Kontaktart       | Code siehe letzte Seite          |                                |
| Messbereich      | Messbereich als Klartext angeben |                                |

**Gewicht:** ca. 0,29 kg

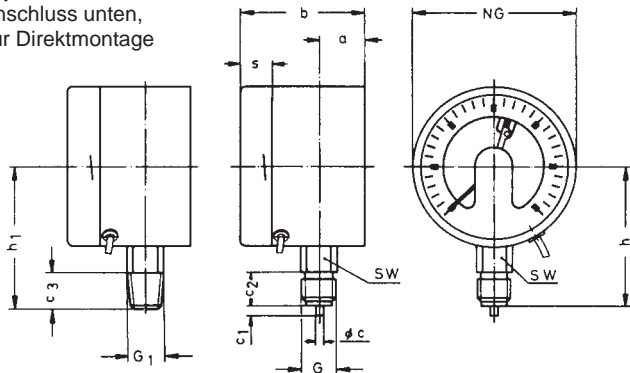
Die Bauformen F und E werden mit losem Frontring geliefert.

Die Bauform C wird mit drei losen Distanzbuchsen geliefert.

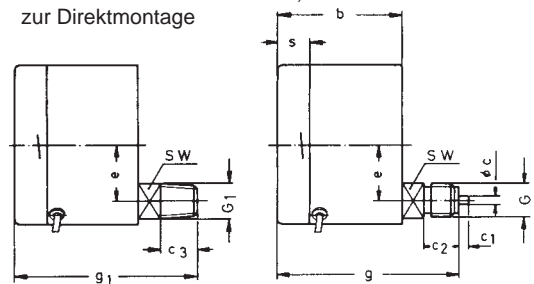
**Bestell-Beispiel:**  
KM063-M-A-G-M11-0/100 bar

**Ausführung KM063-I mit Induktiv-Kontakteinrichtung**

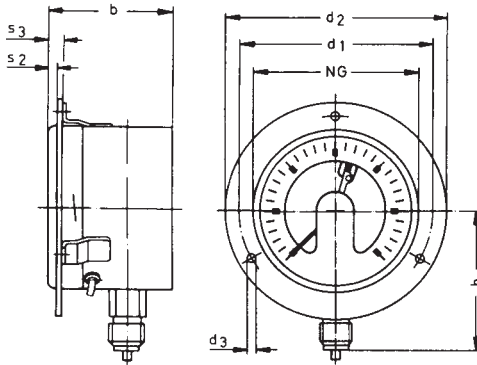
**Typ A**  
Anschluss unten,  
zur Direktmontage



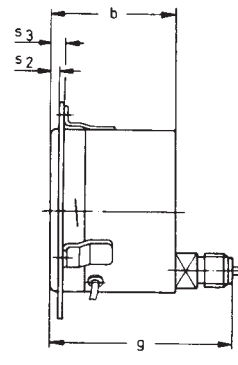
**Typ D**  
Anschluss exzentrisch hinten,  
zur Direktmontage



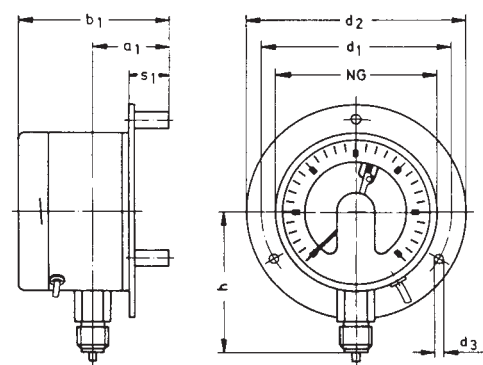
**Typ F**  
Anschluss unten,  
mit 3-Loch-Frontring,  
zum Schalttafeleinbau



**Typ E**  
Anschluss hinten,  
mit 3-Loch-FR,  
zum Tafelbau



**Typ C**  
Anschluss unten,  
mit hinterem Befestigungsrand,  
zur Wandmontage



**Maße (mm) - Typ KM063 mit Induktiv-Kontakt(en), NG 63:**

| a       | a1 | b        | b1 | c   | c1   | c2  | c3   | d1 | d2 | d3  | d4 | e  |
|---------|----|----------|----|-----|------|-----|------|----|----|-----|----|----|
| 18      | 38 | 59       | 79 | 5   | 3    | 12  | 15   | 75 | 85 | 3,6 | M3 | 18 |
| G       |    | G1       |    | g±1 | g1±1 | h±1 | h1±1 | s  | s1 | s2  | s3 | SW |
| G 1/4 B |    | 1/4" NPT |    | 78  | 81   | 53  | 56   | 14 | 21 | 5   | 7  | 14 |

**Bestell-Code** für Kontakt-Manometer NG 63 mit Induktiv-Kontakt(en):

| Grundtyp         | KM063-I                          |                                |
|------------------|----------------------------------|--------------------------------|
| Bauform          | <b>A</b>                         | Anschluss unten                |
|                  | <b>D</b>                         | Anschluss hinten               |
|                  | <b>F</b>                         | Anschluss unten mit 3-Loch-FR  |
|                  | <b>E</b>                         | Anschluss hinten mit 3-Loch-FR |
|                  | <b>C</b>                         | Anschluss unten mit HBR        |
| Anschlussgewinde | <b>G</b>                         | G 1/4 B                        |
|                  | <b>G1</b>                        | 1/4" NPT                       |
| Kontaktart       | Code siehe letzte Seite          |                                |
| Messbereich      | Messbereich als Klartext angeben |                                |

**Gewicht:** ca. 0,29 kg

Die Bauformen F und E werden mit losem Frontring geliefert.  
Die Bauform C wird mit drei losen Distanzbuchsen geliefert.

Bei Ausführung mit **zwei** Induktivkontakten erhöhen sich die Maße b, b1, g und g1 um jeweils 20 mm, und das Gerät erhält eine zweite Kabeldurchführung auf der linken Seite.

**Bestell-Beispiel:**

KM063-I-D-G-12-0/25 bar



### Magnetspring-Kontakte:

| Bestell-Code | Schaltfunktion  |
|--------------|---|
| <b>M2</b>    | ÖFFNER (1)  |
| <b>M1</b>    | SCHLIESSER (2)  |
| <b>M3</b>    | WECHSLER<br>Anschlüsse 1 und 4: Schließer (2)<br>Anschlüsse 2 und 4: Öffner (1) |
| <b>M22</b>   | 1. und 2. Grenzwert ÖFFNER (1)  |
| <b>M21</b>   | 1. Grenzwert ÖFFNER (1)<br>2. Grenzwert SCHLIESSER (2)                          |
| <b>M11</b>   | 1. und 2. Grenzwert SCHLIESSER (2)  |
| <b>M12</b>   | 1. Grenzwert SCHLIESSER (2)<br>2. Grenzwert ÖFFNER (1)                          |

Betriebsspannung: max. 250 V  
 Schaltleistung: 30 W / 50 VA  
 Ein-/Ausschaltstrom: max. 1,0 A  
 Dauerstrom: max. 0,6 A  
 Kontaktwerkstoff: Silber-Nickel

Wir empfehlen eine Mindestspannung von 24 V.

- (1) ÖFFNER:  
Öffnet bei Überschreiten des Sollwertes bei Zeigerbewegung in Uhrzeigerlaufrichtung.
- (2) SCHLIESSER:  
Schließt bei Überschreiten des Sollwertes bei Zeigerbewegung in Uhrzeigerlaufrichtung.

### Induktiv-Kontakte:

| Bestell-Code | Schaltfunktion   |
|--------------|--|
| <b>I2</b>    | ÖFFNER (1)   |
| <b>I1</b>    | ÖFFNER (1)   |
| <b>I22</b>   | 1. und 2. Grenzwert ÖFFNER (1)                         |
| <b>I21</b>   | 1. Grenzwert ÖFFNER (1)<br>2. Grenzwert SCHLIESSER (2) |
| <b>I12</b>   | 1. Grenzwert SCHLIESSER (2)<br>2. Grenzwert ÖFFNER (1) |
| <b>I11</b>   | 1. und 2. Grenzwert SCHLIESSER (2)                     |

Nennspannung: 8 VDC (Ri - 1 kOhm)  
 Betriebsspannung: 5-25 VDC

Induktiv-Kontakte sollen in Verbindung mit Trennschaltverstärkern verwendet werden (z.B. WE.../EX-IR)

- (1) ÖFFNER:  
Die Steuerfahne wird bei Zeigerbewegung in Uhrzeigerlaufrichtung in den Schlitzinitiator geführt. Es fließt nur ein kleiner Steuerstrom (#1 mA), der Initiator wird hochohmig, das Relais im nachgeschalteten Trennschaltverstärker fällt bei Arbeitsstromprinzip ab.
- (2) SCHLIESSER:  
Die Steuerfahne wird bei Zeigerbewegung in Uhrzeigerlaufrichtung aus dem Schlitzinitiator geführt. Es fließt wieder ein großer Steuerstrom (§3 mA), der Initiator wird niederohmig, das Relais im nachgeschalteten Trennschaltverstärker zieht bei Arbeitsstromprinzip an.

Ausführlichere Erläuterungen zu den Grenzwertkontakten finden Sie in unseren Datenblättern zu unseren Kontaktmanometern NG 100 und NG 160.