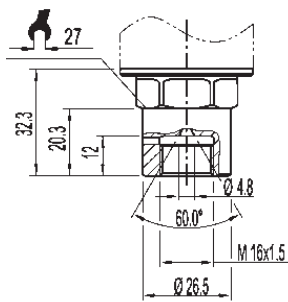


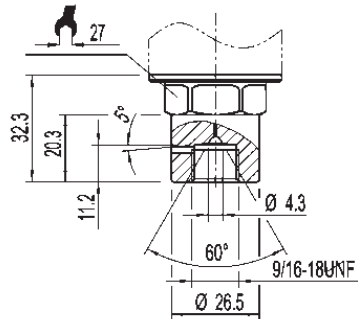
Hochdruck-Anschlussgewinde:

Druckanschlüsse

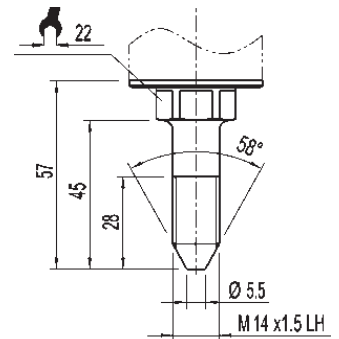
M 16x1,5 innen



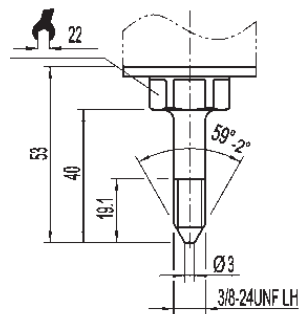
9/16 - 18 UNF
innen F 250-C



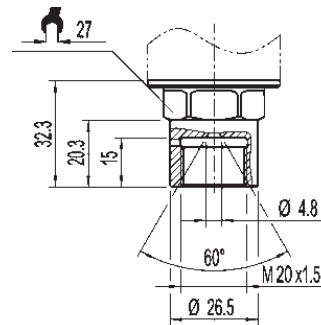
M 14x1,5
LH außen



3/8-24 UNF
LH außen



M 20x1,5



5/8"-18 UNF

