

**Optischer Grenzschalter FS-18S**

DE

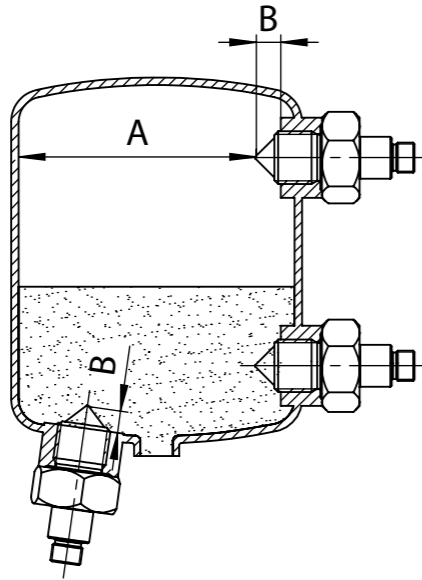


Artikel-Nummern:  
• FS-000022  
• FS-000023

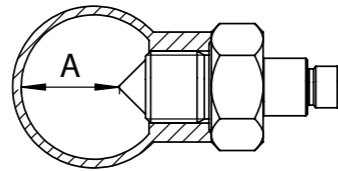


**Applikationsinformationen**

Einbau in Behälter (seitliche Montage)  
Der Abstand A ≥ 40 mm.  
Sensorspitze B = 8 mm.  
Die Kegelspitze soll in den Behälter hineinragen.



Einbau in einer Rohrleitung für Pumpentrockenlaufschutz. A ≥ 40 mm



**Hinweis**

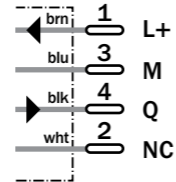
Stark belagbildende Flüssigkeiten können zur Ablagerungen am Sensor führen und die Funktion stören.  
Applikationen mit Schaum:  
■ Schaum mit geringer Schaumdichte wird vom **FS-18S** nicht erkannt.  
■ Schaum mit hoher Schaumdichte kann vom **FS-18S** erkannt werden und zu Fehlschaltungen führen.

**Sicherheitshinweise**

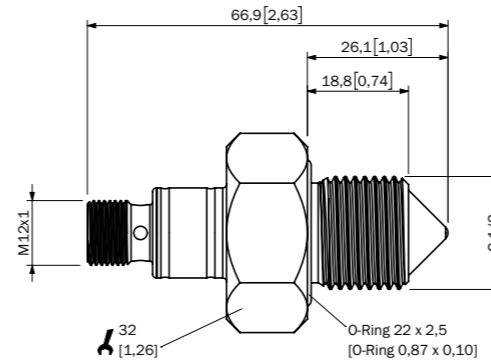
- Vor der Inbetriebnahme die Betriebsanleitung lesen.
- Anschluss, Montage und Einstellung nur durch Fachpersonal.
- Gerät bei Inbetriebnahme vor Feuchte und Verunreinigung schützen.
- Kein Sicherheitsbauteil gemäß EU- Maschinenrichtlinie.
- Bestimmungsgemäße Verwendung.

**Anschlussart und - schema**

Stecker M12x1, 4-polig



**Maßzeichnung**



**Technische Daten**

	<b>FS-18S</b>
Medium	Flüssigkeiten
Erfassungsart	Grenzstand
Lichtsender	LED
Lichtart	Rotlicht
Wellenlänge	650 nm
Prozesstemperatur	-25 °C ... +55 °C
Prozessdruck	-0,5 bar ... +16 bar
UL-Zertifikat	✓
Medienberührende Werkstoffe	Edelstahl 1.4404, Polysulfon, FPM
Gehäusematerial	Edelstahl 1.4404
Prozessanschluss	G 1/2
Versorgungsspannung <sup>1)</sup>	10 V DC ... 30 V DC
Restwelligkeit <sup>2)</sup>	≤ 5 Vss
Stromaufnahme	≤ 30 mA bei 24 V ohne Ausgangslast
Schutzklasse	III
Anschlussart	M12x1, 4-pol.
Ausgangssignal <sup>3)</sup>	1x PNP, 1x NPN
Schaltart	Öffner, Schließer
Signalspannung HIGH	PNP VS - (≤ 3 V) NPN Approx. VS
Signalspannung LOW	PNP ca. 0 V NPN ≤ 3 V
Ausgangsstrom <sup>3)</sup>	≤ 100 mA
Ansprechzeit	< 10 ms
Schaltfolge <sup>4)</sup>	250 Hz
Schutzart	IP 67: EN 60529, IP 69K: EN 40050
Umgebungstemperatur Betrieb	-25 °C ... +55 °C
Umgebungstemperatur Lager	-25 °C ... +70 °C

<sup>1)</sup> U<sub>n</sub>-Anschlüsse verpolsicher.

<sup>2)</sup> Darf U<sub>n</sub>-Toleranzen nicht über- oder unterschreiten.

<sup>3)</sup> Ausgang überstrom- und kurzschlussfest.

<sup>4)</sup> Bei Hell-Dunkel-Verhältnis 1:1.

**Wartung**

**FS-18S** ist wartungsfrei. Wir empfehlen in regelmäßigen Abständen

- Das Sondenprisma auf Verschmutzung zu überprüfen
- Die Verschraubungen und Steckverbindungen zu überprüfen.

**Rücksendung**

Unbedenklichkeitserklärung (Kontaminationserklärung im Servicefall):

Spülen bzw. säubern Sie ausgebaute Geräte vor der Rücksendung, um unsere Mitarbeiter und die Umwelt vor Gefährdung durch anhaftende Messstoffreste zu schützen. Eine Überprüfung ausgefallener Geräte kann nur erfolgen, wenn das vollständig ausgefüllte Rücksendeformular vorliegt. Eine solche Erklärung beinhaltet alle Materialien, welche mit dem Gerät in Berührung kamen, auch solche, die zu Testzwecken, zum Betrieb oder zur Reinigung eingesetzt wurden.

Das Rücksendeformular ist über unsere Website ([www.druck-temperatur.de](http://www.druck-temperatur.de)) / Service verfügbar.

**Entsorgung**

Entsorgen Sie Gerätekomponenten und Verpackungsmaterialien entsprechend den einschlägigen landesspezifischen Abfallbehandlungs- und Entsorgungsvorschriften des Anliefergebietes.

	Füllstand	NO / NC	Schaltzustand	Kontrollleuchte
Überwachung Maximalfüllstand		Öffner	geschlossen	grün
Überwachung Maximalfüllstand		Öffner	offen	gelb
Überwachung Minimalzustand		Schließer	geschlossen	gelb
Überwachung Minimalzustand		Schießer	offen	grün

Ausgangssignal	Schaltart	Artikelnummer
1x PNP	Schließer	FS-000022
1x NPN	Schließer	FS-000023

**Empfohlenes Zubehör**

Kurzbeschreibung	Artikelnummer
Einschweißflansch G 1/2 aus 1.4404	auf Anfrage

**Application information**

**Optical level switch FS-18S**

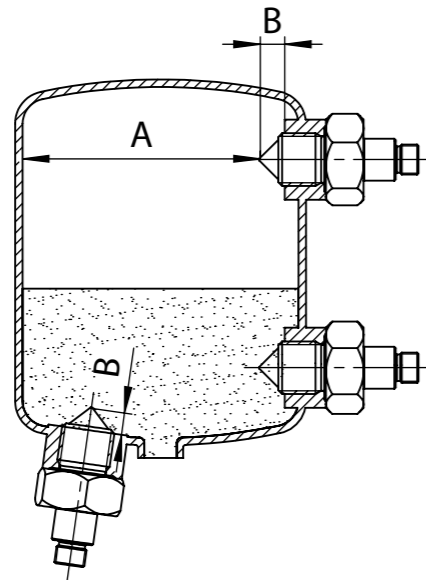
EN



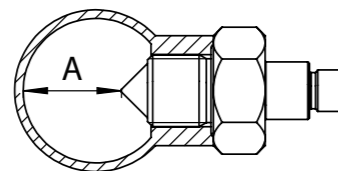
Order Codes:  
• FS-00022  
• FS-00023



Use in tanks (side mounting)  
The distance A ≥ 40mm (1.57).  
Sensor prism B = 8 mm (0.31).  
The conical prism is to project into the container.



Installation in a pipe for dry running protection.  
A ≥ 40 mm (1.57)

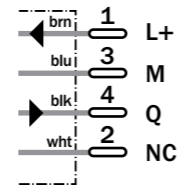


**Note**

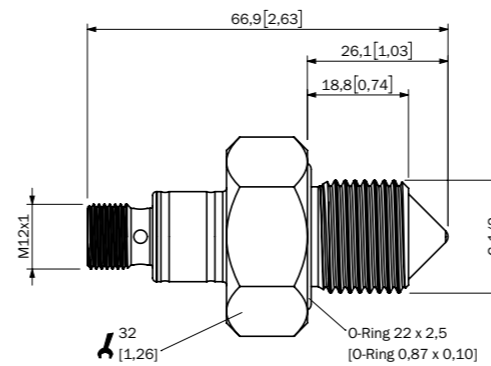
Strong surface-forming liquids can lead to deposits on the sensor and affect the function.  
Applications with foam:  
■ Foam with low density can't be detected by **FS-18S**.  
■ Foam with high density can be detected by **FS-18S** and can lead to faulty operation.

**Connection type and diagram**

Connector M12x1, 4-pin



**Dimensional drawing**



**Technical data**

FS-18S	
Medium	Fluids
Measurement	Switch
Light source	LED
Type of light	Red light
Wave length	650 nm
Process temperature	-25 °C ... +55 °C
Process pressure	-0.5 bar ... +16 bar
UL approval	✓
Wetted parts	Stainless steel 316L, polysulfone, FPM
Housing material	Stainless steel 316L
Process connection	G 1/2
Supply voltage <sup>1)</sup>	10 V DC ... 30 V DC
Ripple <sup>2)</sup>	≤ 5 Vpp
Power consumption	≤ 30 mA at 24 V without output load
Protection class	III
Electrical connection	M12x1, 4-pin
Signal output <sup>3)</sup>	1x PNP, 1x NPN
Switching mode	Normally closed, Normally open
Signal voltage HIGH	PNP VS - (≤ 3 V) NPN ca. VS
Signal voltage LOW	PNP approx. 0 V NPN ≤ 3 V
Output current <sup>3)</sup>	≤ 100 mA
Response time	< 10 ms
Switching frequency <sup>4)</sup>	250 Hz
Enclosure rating	IP 67: EN 60529, IP 69K: EN 40050
Ambient temperature, operation	-25 °C ... +55 °C
Ambient temperature, storage	-25 °C ... +70 °C

<sup>1)</sup> V<sub>s</sub> connections reverse-polarity protected.  
<sup>2)</sup> May not exceed or fall short of V<sub>s</sub> tolerances.  
<sup>3)</sup> Output overcurrent and short-circuit protected.  
<sup>4)</sup> With light/dark ratio 1:1.

**Maintenance**

The **FS-18S** is maintenance free.

- Check the prism for contamination
- Check the screw connections and plug connections.

**Returned goods**

Declaration of no objection (non-risk declaration in case of service work):  
Rinse off or clean removed devices before returning them in order to protect our employees and the environment from dangers of residue of measured materials.  
Failed devices can only be examined when accompanied by a completely filled-out return form. Such a declaration includes information about all materials which have come into contact with the device, including those which were used for testing purposes, operation, or cleaning.

The return form is available at our Internet site ([www.druck-temperatur.de](http://www.druck-temperatur.de)) / Service.

**Disposal**

Dispose of device components and packaging materials in compliance with applicable country-specific waste treatment and disposal regulations of the region of use.

	Level	NO / NC	Switch status	Control LED
Max level control		Normally closed	Closed	Green
Max level control		Normally closed	Open	Yellow
Min level control		Normally open	Closed	Yellow
Min level control		Normally open	Open	Green

Signal output	Switching mode	Order Code
1x PNP	Normally open	FS-00022
1x NPN	Normally open	FS-00023

**Recommended accessories**

Brief description	Order Code
Weld-in flange G 1/2 in 1.4404	on request

**Safety instructions**

- Read the operating instructions before starting operation.
- Connection, assembly, and settings only by competent technicians.
- No safety component in accordance with EU machine guidelines.
- Protect the device against moisture and soiling when operating.



**DRUCK & TEMPERATUR**  
**Leitenberger GmbH** | LR-GERMANY  
Bahnhofstr. 33  
D-72138 Kirchentellinsfurt - GERMANY

Tel. +49-7121-90920-0  
Fax +49-7121-90920-99  
[www.druck-temperatur.de](http://www.druck-temperatur.de)  
E-Mail: [dt-export@leitenberger.de](mailto:dt-export@leitenberger.de)