

DPG 200

**Magnetkolben-Differenzdruckmanometer (und/oder Schalter)**  
für statischen Druck bis 200 bar oder 400 bar



Differenzdruckmessbereiche:  
0...0,25 bis 0...70 bar Differenzdruck  
0...5 bis 0...1050 psi Differenzdruck

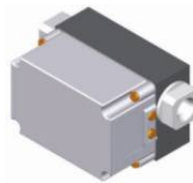
**Spezifikation:**

Genauigkeit:	±2% v.E. (justiert bei steigendem Druck)
Verlust:	sehr geringfügig zwischen (+) und (-) Druckanschlüssen
Druckmessbereiche:	0...0,25 bis 0...70 bar oder äquivalent in anderen Druckeinheiten
Erste Markierung auf Skala:	bei 20% v.E.
Messelement:	Magnetkolben
Mediumberührte Teile:	Membrane, Körpermaterial, Edelstahl AISI 302 Feder, keramischer Magnet, Dichtungen
Gehäusematerial:	Edelstahl AISI 304, verfügbar mit Gehäusedurchmessern NG 50, NG 63, NG 80, NG 100, NG 115 und NG 150 oder Polymer, verfügbar mit Gehäusedurchmessern NG 63, NG 115 und NG 150 oder Bajonettingehäuse, verfügbar mit Gehäusedurchmesser NG 100
Befestigung:	Direkt, mit Frontflansch oder mit Befestigungsbügel für Wandmontage oder 2"-Rohre
Max. Arbeitsdruck:	200 bar (bei Aluminium und Messing), 400 bar (bei Edelstahl und Monel)
Max. Arbeitstemperatur:	0...80°C (32...175°F)
Körpermaterial:	Aluminium, Messing, oder Edelstahl AISI 316 oder Monel
Dichtungen:	Buna-N oder Viton oder EPDM
Deckscheibe:	Glas, gehärtetes Glas, Acryl oder Sicherheitsglas
Druckanschlüsse:	1/4" NPT F oder 1/4" BSP innen oder andere mittels Gewintheadapter
Anschlussmethode:	In-Line, hinten, unten, in-line und unten, in-line und hinten
Überdrucksicherheit:	bis max. Arbeitsdruck von hoher (+) und niedriger (-) Seite
Schutzart (Anzeige + Schalter):	IP 65 (NEMA-4)

**Versionen:**



Anzeige



Schalter



Anzeige+Schalter  
(mit Schraubklemmen innen)



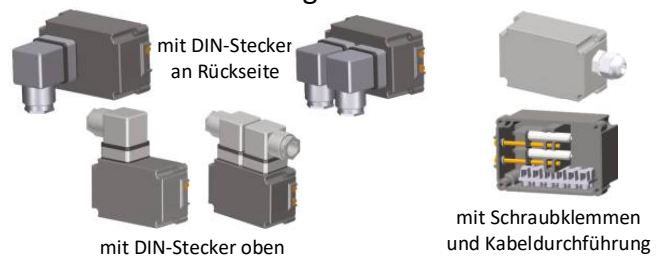
Anzeige+Schalter  
(mit DIN-Stecker oben)

**Schalter (Kontakte):**

Einstellbereich 20...100% v.E.

- 1 oder 2 SPSTs mit DIN-Stecker
- 1 oder 2 SPSTs mit Schraubklemmen
- 1 oder 2 SPST mit eingebautem Relay
- 1 oder 2 SPDTs mit Schraubklemmen
- 1 oder 2 SPDTs mit 1 oder 2 DIN-Steckern

**Schalter-Abdeckungen:**



mit DIN-Stecker oben

mit Schraubklemmen und Kabeldurchführung

**Befestigungsbügel:**



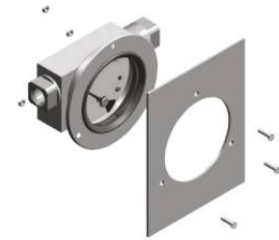
Wandmontage



an horizontalen 2"-Rohren



an vertikalen 2"-Rohren

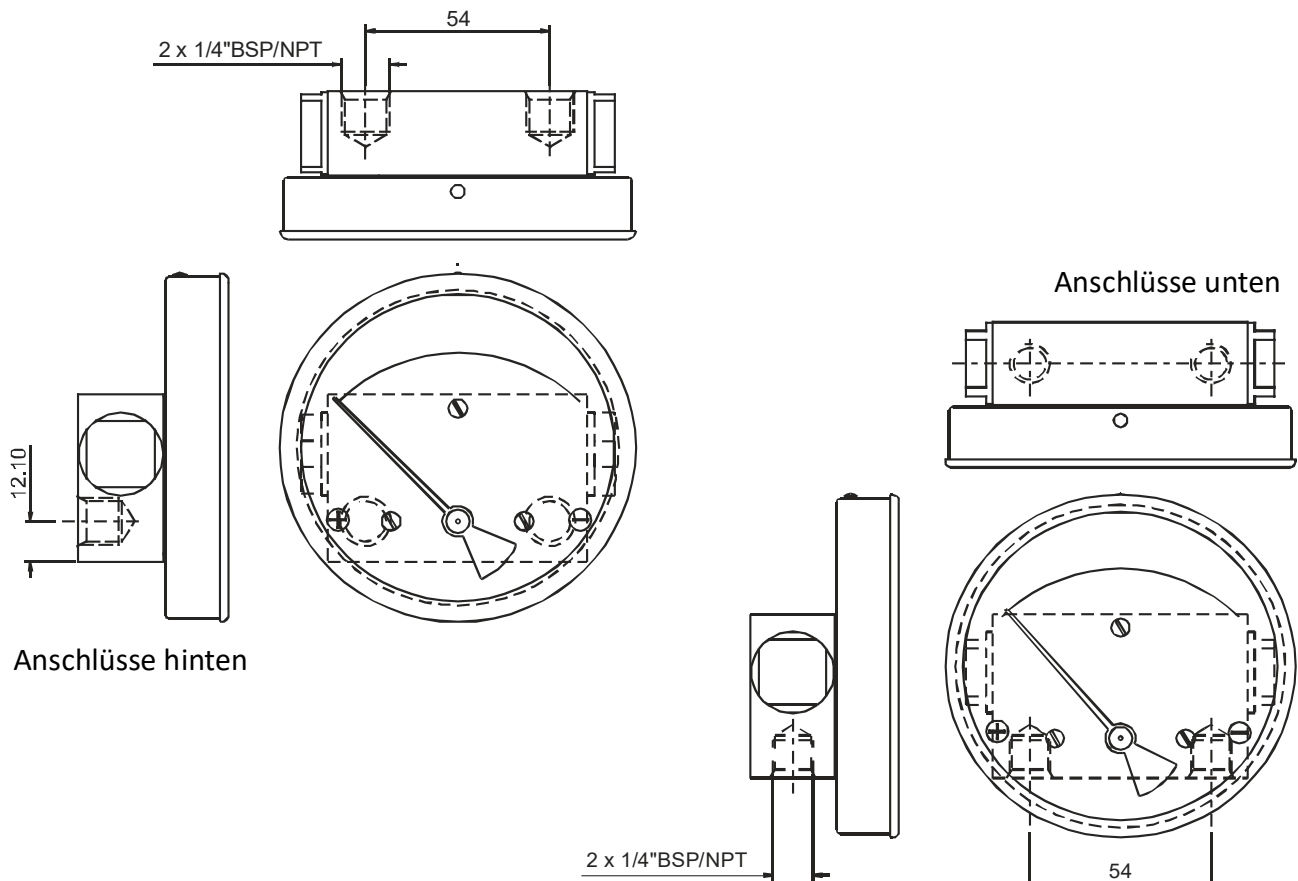


Frontflansch (Tafeleinbau)

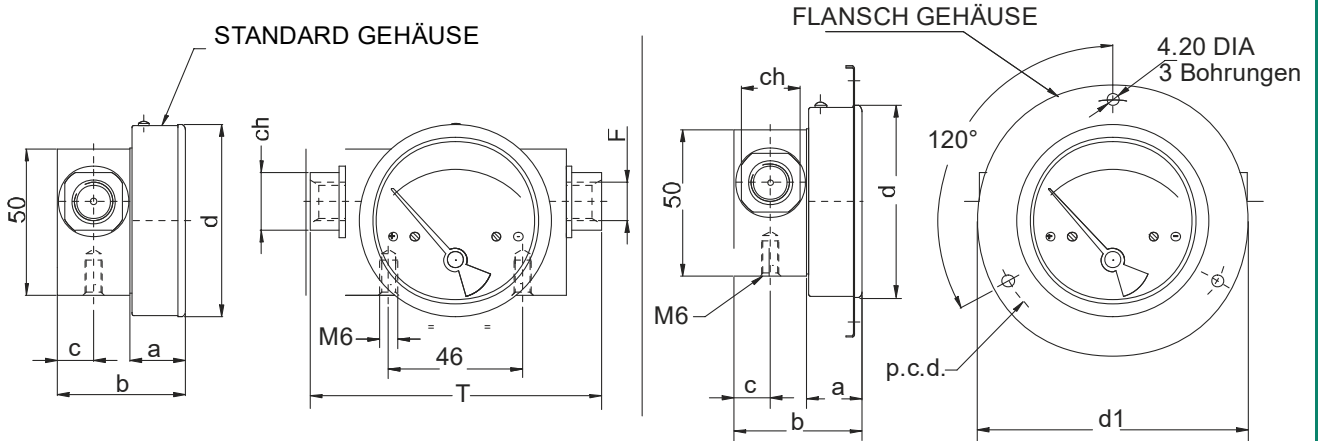
**Optionen:**

- Gehäuse mit Dämpfungsflüssigkeitsfüllung (Glyzerin oder Silikonöl)
- Roter Schleppzeiger
- Kundenlogo auf Skala
- Doppelbandskala
- Farbige Sektoren auf Skala
- Filtergitter im (+) Anschluss
- Umgedrehte Druckanschlüsse (Zeiger bewegt sich von rechts nach links)
- Kalibrierung bei fallendem Druck
- Befestigungsbügel (versch. Ausführungen, siehe oben)
- Verstärktes Gehäuse für 450 bar statischen Druck

**Anschluss Details:**



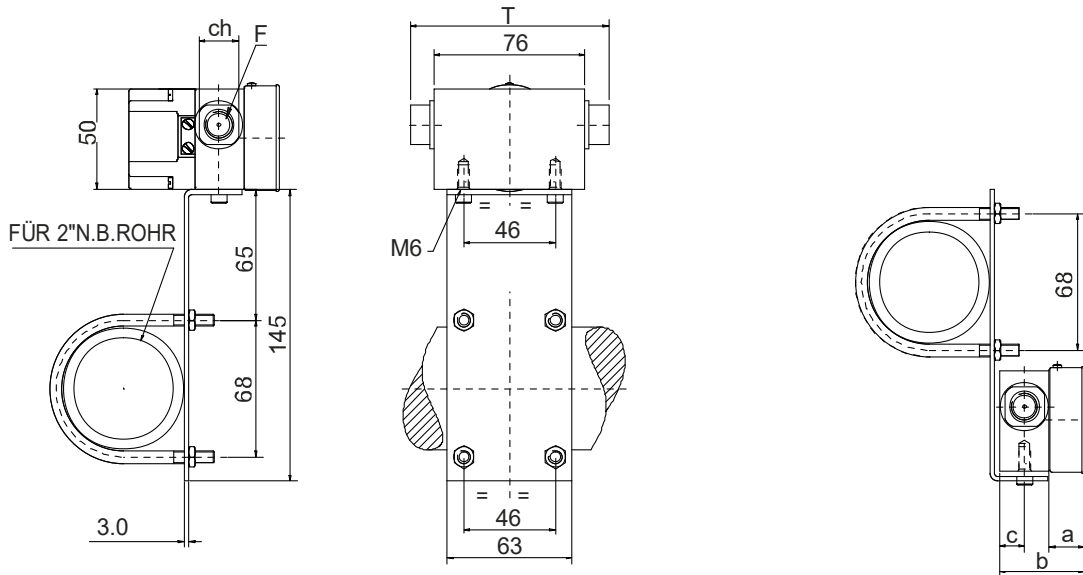
**Standard Abmessungen:**



Skalen-Ø	F	a	b	c	d	d1	T	ch	p.c.d.
NG 50 (2")	G 1/4" - 1/4" NPT	18	43	12,5	53	79	100	20	69
NG 63 (2,5")	G 1/4" - 1/4" NPT	19	44	12,5	66	93	100	20	83
NG 80 (3,5")	G 1/4" - 1/4" NPT	19	44	12,5	83	109	100	20	99
NG 100 (4")	G 1/4" - 1/4" NPT	19	44	12,5	104,3	131	100	20	121
NG 115 (4,5")	G 1/4" - 1/4" NPT	19	44	12,5	119,7	146	100	20	136
NG 150 (6")	G 1/4" - 1/4" NPT	19	44	12,5	154,3	181	100	20	171

Schalttafelabschnitt = d+ 1

**Befestigungsbügel:**



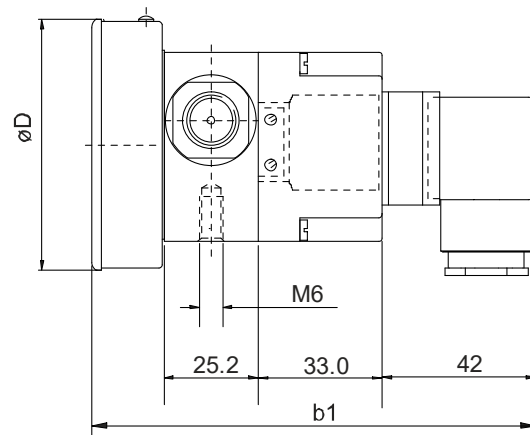
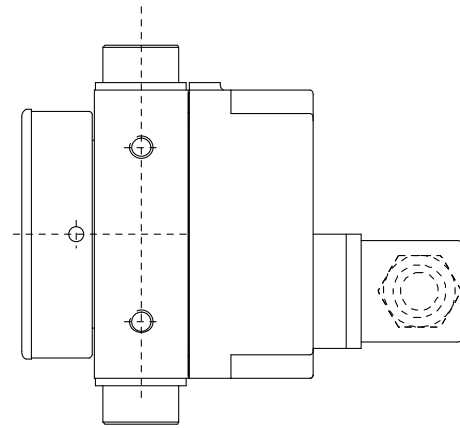
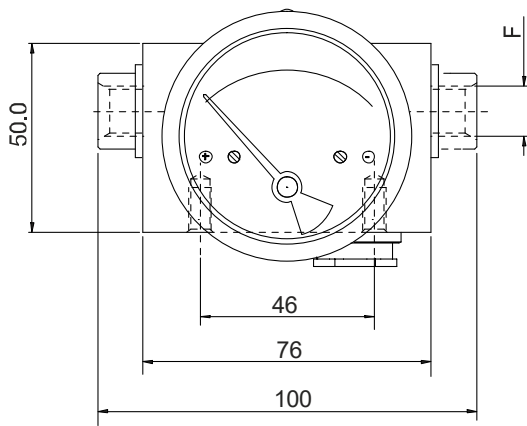
Bügelbefestigung für Anzeige + Schalter

Bügelbefestigung für Anzeige

Skalen- Ø	F	a	b	c	T	ch
NG 50 (2")	G 1/4" - 1/4" NPT	18	43	12,5	100	20
NG 63 (2,5")	G 1/4" - 1/4" NPT	19	44	12,5	100	20
NG 80 (3,5")	G 1/4" - 1/4" NPT	19	44	12,5	100	20
NG 100 (4")	G 1/4" - 1/4" NPT	19	44	12,5	100	20
NG 115 (4,5")	G 1/4" - 1/4" NPT	19	44	12,5	100	20
NG 150 (6")	G 1/4" - 1/4" NPT	19	44	12,5	100	20

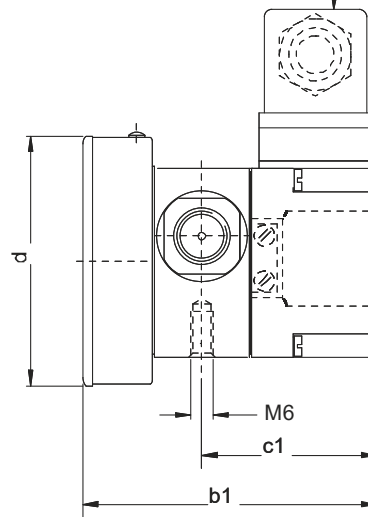
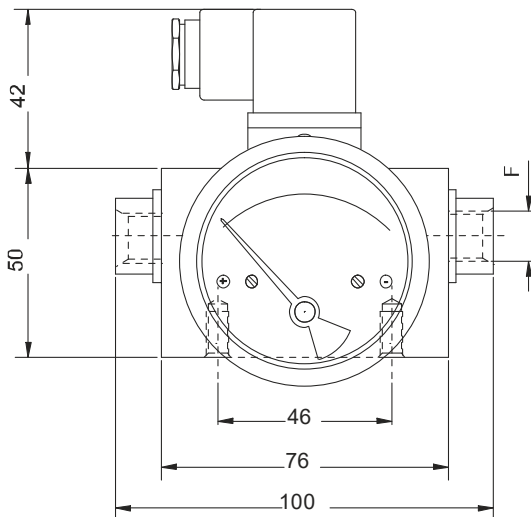
**Anzeige + Schalter mit Reed-Kontakt mit DIN-Stecker an der Rückseite**

Skalen- $\phi$	F	d	b1
NG 50 (2")	G 1/4" - 1/4" NPT	53	102,5
NG 63 (2,5")	G 1/4" - 1/4" NPT	66	103,5
NG 80 (3,5")	G 1/4" - 1/4" NPT	83	103,5
NG 100 (4")	G 1/4" - 1/4" NPT	104,3	103,5
NG 115 (4,5")	G 1/4" - 1/4" NPT	119,7	103,5
NG 150 (6")	G 1/4" - 1/4" NPT	154,3	103,5



**Anzeige + Schalter mit Reed-Kontakt mit DIN-Stecker oben**

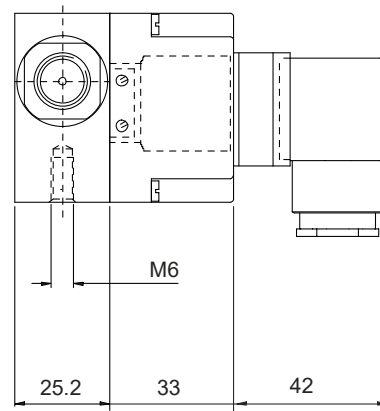
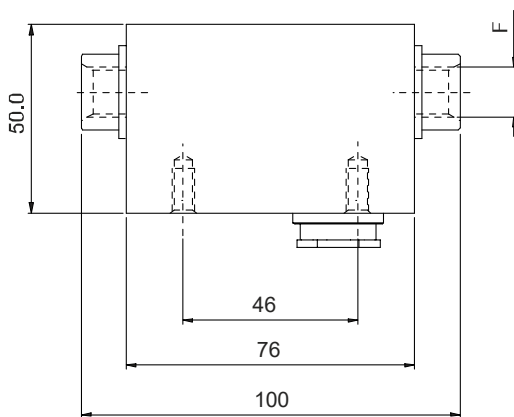
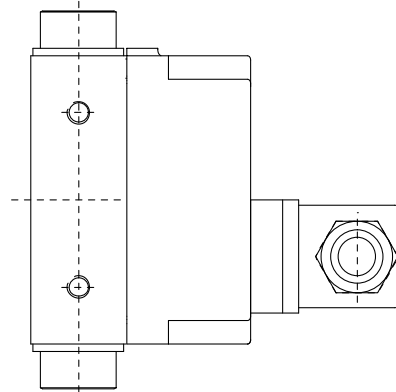
OBERN MONTIERTER DIN-STECKER



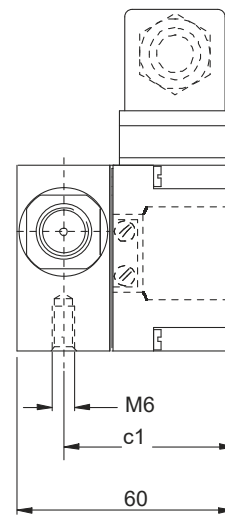
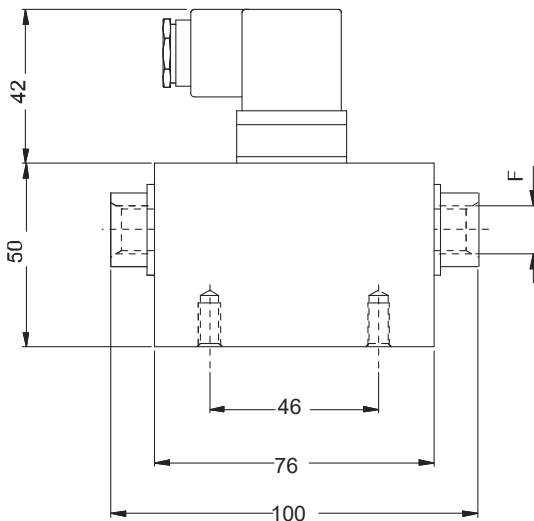
Skalen- $\phi$	F	b1	c1	d
NG 50 (2")	G 1/4" - 1/4" NPT	78	47,5	53
NG 63 (2,5")	G 1/4" - 1/4" NPT	79	47,5	66
NG 80 (3,5")	G 1/4" - 1/4" NPT	79	47,5	83
NG 100 (4")	G 1/4" - 1/4" NPT	79	47,5	104,3
NG 115 (4,5")	G 1/4" - 1/4" NPT	79	47,5	119,7
NG 150 (6")	G 1/4" - 1/4" NPT	79	47,5	154,3

**Schalter mit Reed-Kontakt mit DIN-Stecker an der Rückseite**

F = G 1/4" - 1/4" NPT

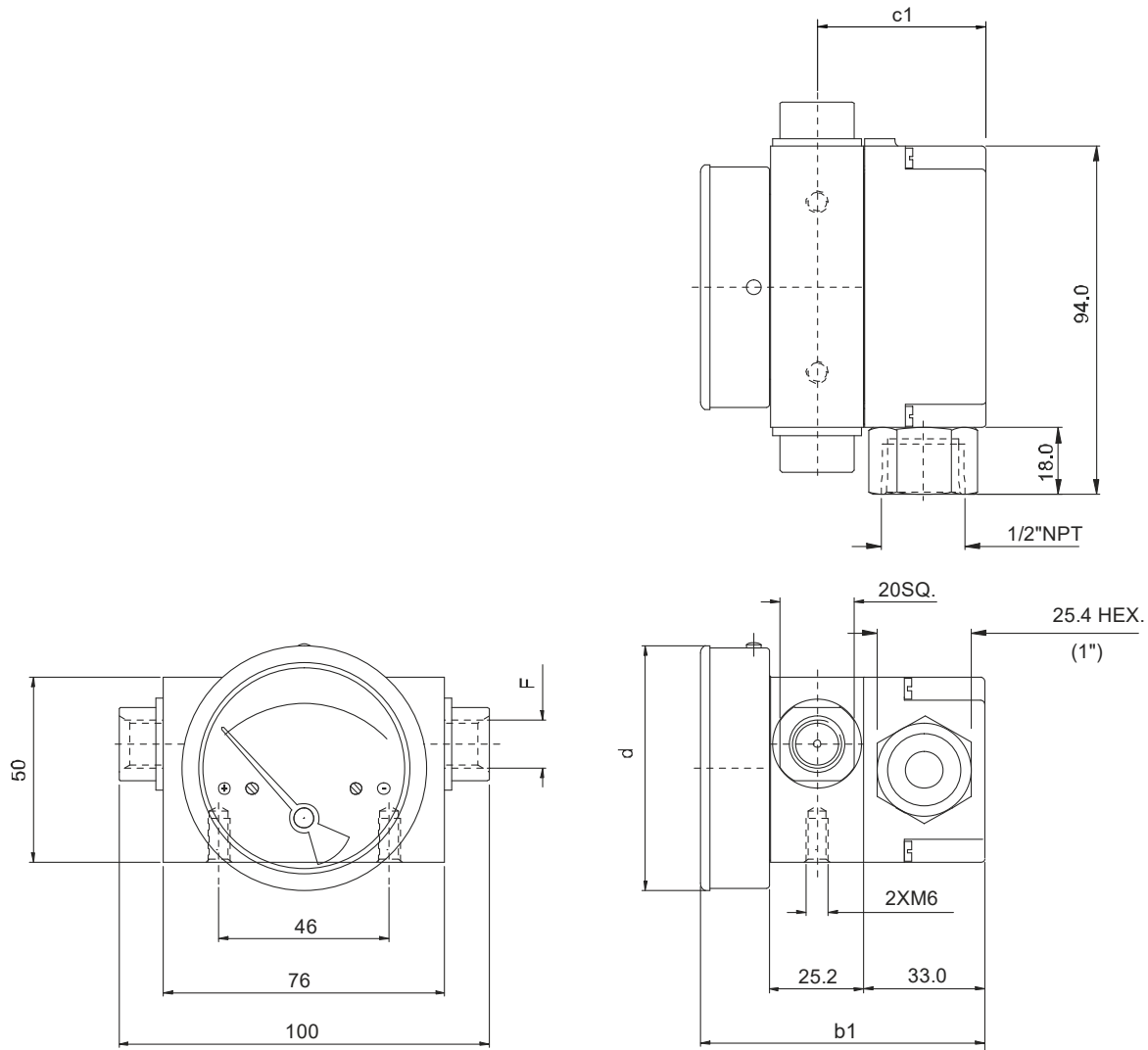


**Schalter mit Reed-Kontakt mit DIN-Stecker oben**



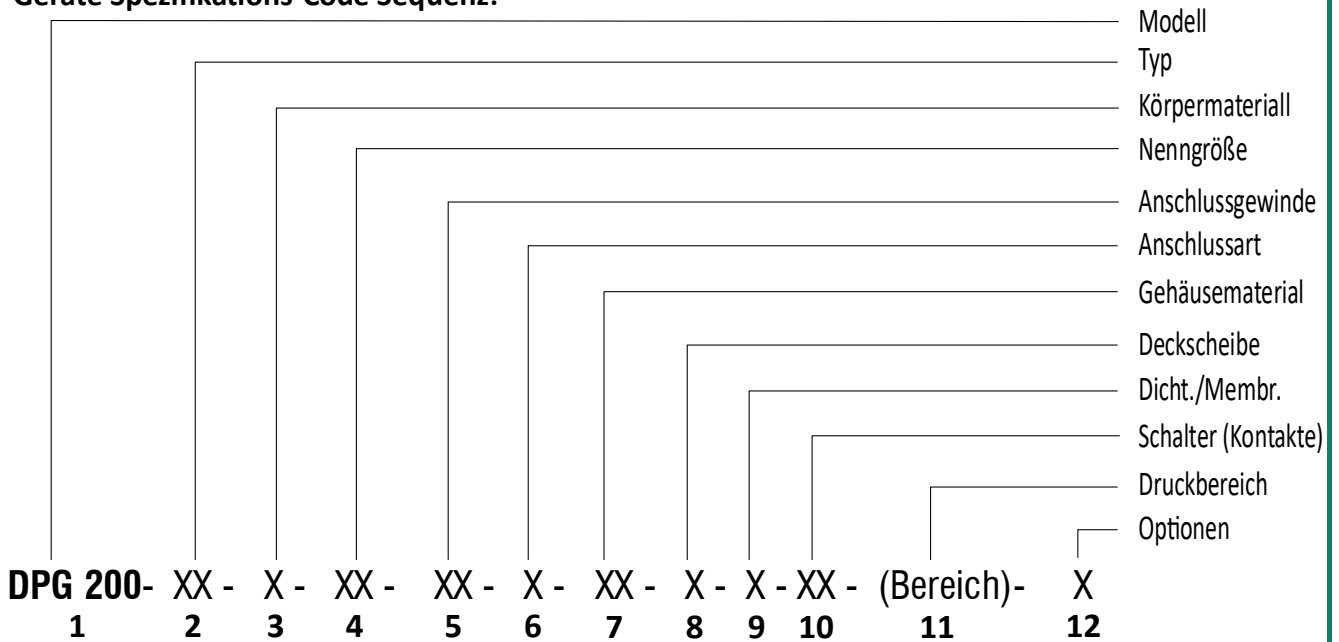
F = G 1/4" - 1/4" NPT  
c1 = 47,5

**Anzeige + Schalter mit Reed-Kontakt mit Schraubklemmen und 1/2" NPT Rohr-Anschluss**



Skalen- Ø	F	b1	c1	d
NG 50 (2")	G 1/4" - 1/4" NPT	78	47,5	53
NG 63 (2,5")	G 1/4" - 1/4" NPT	79	47,5	66
NG 80 (3,5")	G 1/4" - 1/4" NPT	79	47,5	83
NG 100 (4")	G 1/4" - 1/4" NPT	79	47,5	104,3
NG 115 (4,5")	G 1/4" - 1/4" NPT	79	47,5	119,7
NG 150 (6")	G 1/4" - 1/4" NPT	79	47,5	154,3

### Geräte Spezifikations-Code Sequenz:



<b>1 Modell</b>	<b>DPG 200</b>	
<b>2 Typ</b>	<b>G</b>	Anzeige
	<b>GS</b>	Anzeige + Schalter
<b>3 Körpermaterial</b>	<b>A</b>	Aluminium
	<b>B</b>	Messing
<b>4 Nenngröße</b>	<b>2.0</b>	NG 50 (2,0")
	<b>2.5</b>	NG 63 (2,5")
	<b>3.5</b>	NG 80 (3,5")
	<b>4.0</b>	NG 100 (4,0")
<b>5 Anschlussgewinde</b>	<b>4N</b>	1/4" NPT F (std.)
	<b>ZZ</b>	Spezielle Anschlussgewinde mittels Gewindeadapter
<b>6 Anschlussart</b>	<b>1</b>	In-Line (std.)
	<b>2</b>	hinten
	<b>3</b>	unten
<b>7 Gehäusematerial</b>	<b>S4</b>	Edelstahl AISI 304 (std.)
	<b>F4</b>	Edelstahl AISI 304 Flansch
	<b>EP</b>	Polymer (nur NG 63, NG 115 und NG 150)
	<b>BF</b>	Bayonett (nur NG 100 mit Sicherheitsglasdeckscheibe)
<b>8 Deckscheibe</b>	<b>F</b>	Glas (std.)
	<b>T</b>	Gehärtetes Glas
<b>9 Dichtungen/Membrane</b>	<b>B</b>	Buna-N (std.)
	<b>V</b>	Viton
<b>10 Schalter (Kontakte)</b>	siehe nächste Seite	
<b>11 Druckmessbereiche</b>	siehe nächste Seite	
<b>12 Optionen</b>	siehe nächste Seite	

**10 Schalter (Kontakte) Ausführung auswählen**

<b>0</b>	Keiner
<b>1</b>	Ein SPST, mit DIN-Stecker *)
<b>2</b>	Ein SPST, mit Schraubklemmen
<b>2A</b>	Ein SPST, mit eingebautem Relay
<b>3</b>	Zwei SPSTs, mit DIN-Stecker *)
<b>4</b>	Zwei SPSTs, mit Schraubklemmen
<b>4A</b>	Zwei SPSTs, eingebautem Relay

+

**SPST Spezifikation (AC/DC max)**

1 standard	2	3	4
10 VA	40 VA	100 VA	60 VA
100 V	230 V	300 V	240 V
0,5 Amp	1 Amp	1 Amp	3 Amp
justierbar	justierbar	justierbar	justierbar

<b>5</b>	Ein SPDT, mit DIN-Stecker *)
<b>6</b>	Ein SPDT, mit Schraubklemmen
<b>7</b>	Zwei SPDTs, mit 2 DIN-Steckern
<b>8</b>	Zwei SPDTs, mit Schraubklemmen

+

**SPDT Spezifikation (AC/DC max)**

1 Standard	2	3	4
3 VA	5 VA	5 VA	60 VA
30 V	125 V	175 V	400 V
0,3 Amp	0,25 Amp	0,25 Amp	1 Amp
justierbar	justierbar	justierbar	voreingestellt

Beispiel: Schalterauswahl 21 ist 1 SPST mit Schraubklemmen mit Schalter Spezifikation 10VA, 100V, 0,5Amp  
\*) DIN-Stecker oben am Gehäuse

**11 Druckmessbereich Standardbereiche: (andere Bereiche und Druckeinheiten auf Anfrage)**

<b>kg/cm<sup>2</sup></b>	0,25	-	0,5	0,75	1	-	1,6	2	2,5	3	3,5	4	5	-	6	7	9	10
<b>bar</b>	<b>0,25</b>	-	<b>0,5</b>	<b>0,75</b>	<b>1</b>	-	<b>1,6</b>	<b>2</b>	<b>2,5</b>	<b>3</b>	<b>3,5</b>	<b>4</b>	<b>5</b>	-	<b>6</b>	<b>7</b>	<b>9</b>	<b>10</b>
<b>mbar</b>	250	-	500	750	1000	-	-	-	-	-	-	-	-	-	-	-	-	-
<b>psi</b>	-	5	8	-	15	20	25	30	-	40	50	60	-	80	-	100	-	-
<b>kPa</b>	25	-	50	75	100	-	160	200	250	300	350	400	500	-	600	700	900	1000

**12 Optionen**

<b>0</b>	keine
<b>A</b>	Gehäuse mit Glycerinfüllung (vermindert Genauigkeit)
<b>B</b>	Roter Schleppzeiger auf Acrylglas (vermindert Genauigkeit)
<b>C</b>	Kundenlogo auf Skala
<b>D</b>	Doppelbandskala
<b>E</b>	Skala mit farbigen Sektoren
<b>F</b>	Gittergewebe im (+) Anschluss
<b>G</b>	Umgekehrte Anschlüsse (Zeiger läuft von rechts nach links)
<b>H</b>	Justage bei fallendem Druck (verursacht längere Lieferzeit)
<b>N</b>	NACE
<b>S</b>	Gehäuse mit Silikonölfüllung (vermindert Genauigkeit)
<b>I</b>	Öl- und fettfrei, für Sauerstoff (auf Anfrage!)
<b>K</b>	32 mm Gehäusestärke für hohe statische Drücke (350 bar bei Aluminiumgehäuse, 450 bar bei Edelstahlgehäuse)
<b>P</b>	DIN-Stecker auf Rückseite mit Kunststoffabdeckung
<b>Q</b>	Schalterabdeckung aus Metall mit manipulationssicheren Plastikstopfen (Mindestauftragsmenge beachten, auf Anfrage)
<b>M1</b>	Befestigungsbügel für horizontale 2"-Rohre
<b>M2</b>	Befestigungsbügel für Wandmontage
<b>M3</b>	Befestigungsbügel für vertikale 2"-Rohre

Wenn Sie eine spezielle Ausführung wünschen, kontaktieren Sie uns bitte.