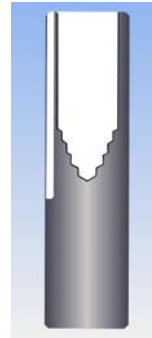
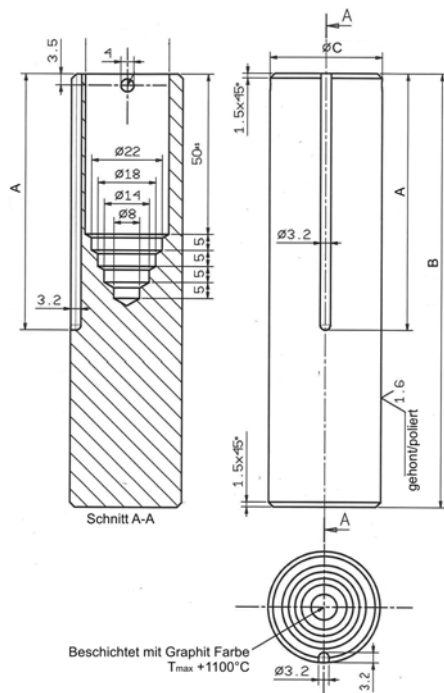


### Schwarzer Strahler (Einsätze) für LR-Cal Metallblock-Temperaturkalibratoren zur Prüfung und Kalibrierung von berührungslosen Infrarot-Thermometern

- Hoher Emissionsgrad
- Temperaturbereich bis 600°C
- Verschiedene Ausführungen für verschiedene LR-Cal Metallblock-Temperaturkalibratoren
- Inklusive Präzisions-Fühler Pt 100 (4-Leiter, Klasse A)



#### Typenübersicht BB-INSERT-01

Artikel-Nummer	für Kalibrator-Modell	Innentiefe [mm]	Maß A [mm]	Maß B [mm]	Maß C [mm]
BB-INSERT-01-PYROS	LR-Cal PYROS-375 LR-Cal PYROS-650	70	80	150	25,5
BB-INSERT-01-QUARTZ	LR-Cal QUARTZ-35 LR-Cal QUARTZ-35-2I	70	80	135	34,7
BB-INSERT-01-PULSAR	LR-Cal PULSAR-35CU LR-Cal PULSAR-35CU-2I	70	80	190	34,5
BB-INSERT-01-FLUID	LR-Cal FLUID 200 LR-Cal FLUID 200-2I	110	110	170	59,5

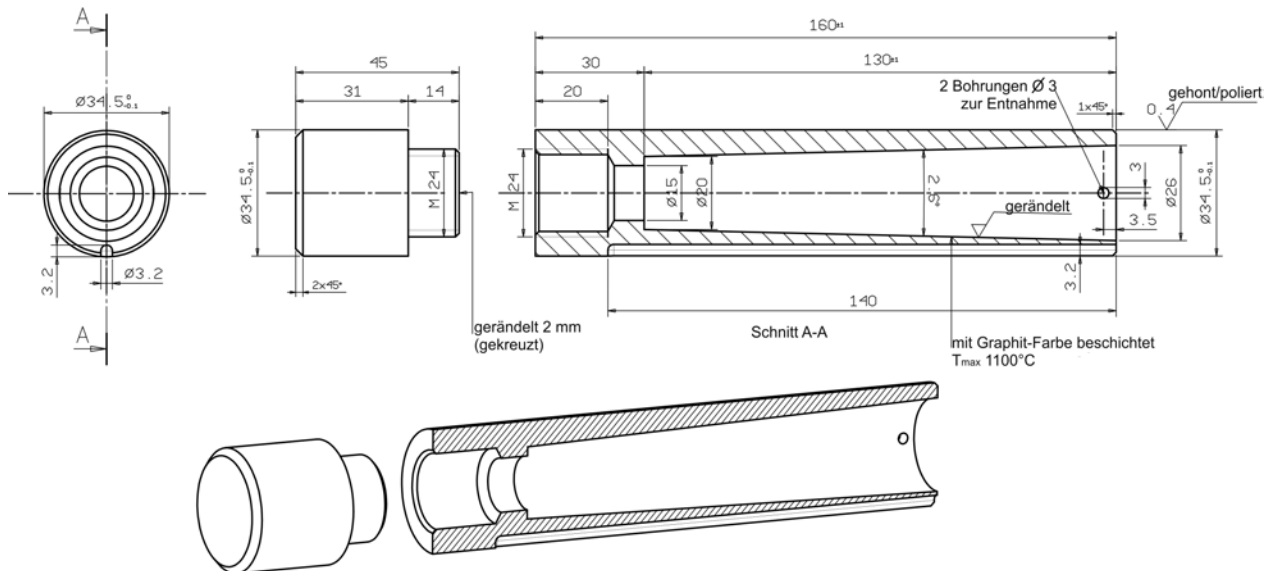
#### Lieferumfang:

- Ein Schwarzer Strahler Einsatz gem. obiger Tabelle, Artikel-Nr. siehe oben
- Präzisions-Referenzsensor Pt 100 (4-Leiter, Klasse A), Abmessungen siehe Rückseite.

Bei Verwendung mit Modellen **ohne** Messeingänge (PYROS, sowie nicht-2I-Versionen) müssen die Messwerte des Referenzsensors mit einem Digital-Thermometer zur Anzeige gebracht werden. Hierzu muss mitbestellt werden: Art.Nr. **3120.50** Anschlussstecker und Art.Nr. **3120.00** Digitalthermometer C100.

#### Typ BB-INSERT-02

Artikel-Nummer	für Kalibrator-Modell	Innentiefe [mm]	Maß A [mm]	Maß B [mm]	Maß C [mm]
BB-INSERT-02-PULSAR	LR-Cal/ PULSAR-35 LR-Cal/ PULSAR-35-2I	130	140	160	34,5



**Vorteil BB-INSERT-02-PULSAR gegenüber BB-INSERT-1-PULSAR:**  
Noch höherer Emissionsgrad, größere Tiefe, noch bessere Genauigkeit

#### Lieferumfang:

- Ein Schwarzer Strahler Einsatz, Artikel-Nr. [BB-INSERT-02-PULSAR](#)
- Präzisions-Referenzsensor Pt 100 (4-Leiter, Klasse A)

Bei Verwendung mit Modell **LR-Cal/ PULSAR-35 ohne** Messeingänge (nicht-2I-Version) werden die Messwerte des Referenzsensors mit einem Digital-Thermometer zur Anzeige gebracht werden. Hierzu muss mitbestellt werden: Art.Nr. [3120.50](#) Anschlussstecker und Art.Nr. [3120.00](#) Digitalthermometer C100.

#### Maße des mitgelieferten Referenz-Sensors Pt 100 Klasse A:

