

Manometer mit Plattenfedermessglied in Edelstahlausführung ohne / mit Glycerinfüllung

Nenngröße 100 und 160
Genauigkeitsklasse 1,6 und 2,5

nach DIN EN 837-3

Besonderheiten

Plattenfeder mit großer Stellkraft
gegen Erschütterungen und Schwingungen sehr unempfindlich

Anwendung

Für harte Anforderungen in Produktionsanlagen
Für hochviskose und kristallisierenden Medien werden offene Anschlussflansche eingesetzt, die eine einfache Reinigung ermöglichen.

Einsatzbereiche

chemische und petrochemische Industrie
Pharmazie
Lebensmittelindustrie

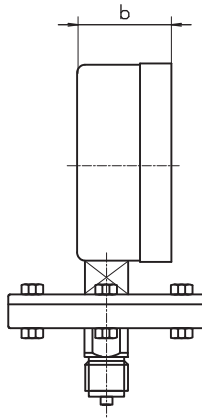
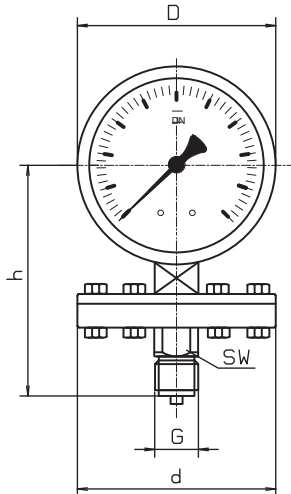


Ausführung	mit Glycerinfüllung		
Typ und Nenngröße	128.1.100. ...	128.1.160. ...	328.1.100. ... 328.1.160. ...
Anschlusslage	unten		
Genauigkeitsklasse	1,6, jedoch Messbereiche unter 400 mbar mit Glycerinfüllung nur Kl. 2,5		
Anzeigebereiche in mbar	0...10, 16, 25, 40, 60, 100, 160, 250		0...40, 60, 100, 160, 250
in bar	0...0,4, 0,6, 1, 1,6, 2,5, 4, 6, 10, 16, 25		
in bar	-0,6 / 0, -1 / 0, -1 / +0,6, -1 / +1,5, -1 / +3, -1 / +5, -1 / +9, -1 / +15		
Verwendungsbereich	Ruhebelastung : Skalenendwert Wechselbelastung : 0,9 x Skalenendwert, Maximalbelastung : 1,3 x Skalenendwert, nur kurzzeitig!		
Gehäuse	CrNi-Stahl		
Bajonettring	CrNi-Stahl		
Sichtscheibe	Mehrschichtensicherheitsglas		
Zifferblatt	Aluminium weiß, Skalierung schwarz		
Zeiger	Aluminium, schwarz		
Zeigerwerk	CrNi-Stahl		
Flanschmaß	Durchmesser 160 mm bis 250 mbar, Durchmesser 100 mm ab 0,4 bar		
Messstoffberührte Teile	CrNi-Stahl, Dichtung FPM (Viton)		
Anschluss	G 1/2 B und DIN-Flanschmaße DN 15, 20, 25 und 50, alle PN 40		
Schutzart	IP 54 nach EN 60529 / IEC 529		IP 65 nach EN 60529 / IEC 529
Temperaturen	Medium: -20°C bis 100°C, Umgebung: -25°C bis 60°C		

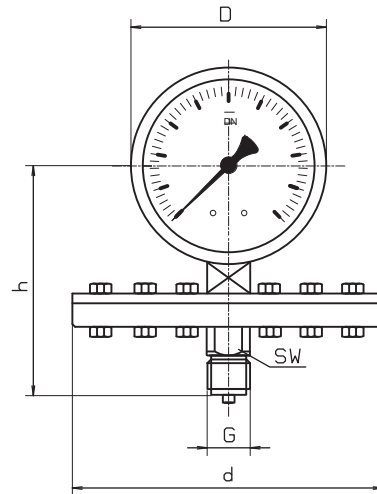
Modell 128.1.100. ... = NG 100, ungefüllt; Modell 328.1.100. ... = NG 100, mit Glycerinfüllung
Modell 128.1.160. ... = NG 160, ungefüllt; Modell 328.1.160. ... = NG 160, mit Glycerinfüllung

Bauformen und Abmessungen

Messflansch 100 mm



Messflansch 160 mm



Anschlussflansche nach DIN

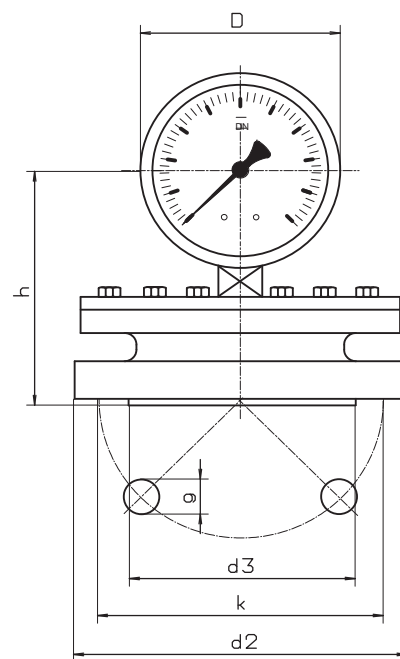
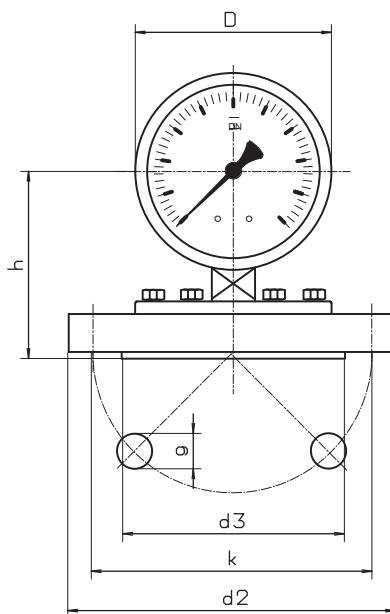
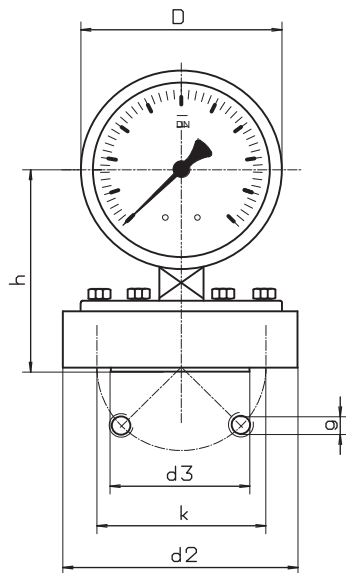
Messflansch 100 mm

DN 25

DN 50

Messflansch 160 mm

DN 50





Maßtabelle für Plattenfedermanometer

Maße für Manometer mit Gewindeanschluss mit Messflansch 100 mm (ab 600 mbar)

Typ 121.1.xxx. mit Glycerinfüllung = Typ 123.1.xxx. ...
Typ 128.1.xxx. mit Glycerinfüllung = Typ 328.1.xxx. ...
Typ KMP-xx = Plattenfedermanometer mit elektr. Kontakt

Maße in mm										Gewicht	
Typ	NG	D	b	d		h		SW	G	ungefüllt	gefüllt (F)
121.1.100. ...	100	101	49	100		115		22	G 1/2 B	1,4 kg	1,8 kg
121.1.160. ...	160	160	51	100		145		22	G 1/2 B	1,9 kg	3,0 kg
128.1.100. ...	100	101	49	100		115		22	G 1/2 B	1,4 kg	1,8 kg
128.1.160. ...	160	160	51	100		145		22	G 1/2 B	1,9 kg	3,0 kg
Typ	NG	D	b	d	c	h	l	SW	G	ungefüllt	gefüllt (F)
KMP-20	100	101	49	100	88	115	88	22	G 1/2 B	1,6 kg	2,0 kg
KMP-20	160	160	51	100	107	145	120	22	G 1/2 B	2,2 kg	3,3 kg
KMP-30	100	101	49	100	88	115	88	22	G 1/2 B	1,6 kg	2,0 kg
KMP-30	160	160	51	100	107	145	120	22	G 1/2 B	2,2 kg	3,3 kg

Maße für Manometer mit Gewindeanschluss mit Messflansch 160 mm (bis 400 mbar)

Typ 121.1.xxx. mit Glycerinfüllung = Typ 123.1.xxx.
Typ 128.1.xxx. mit Glycerinfüllung = Typ 328.1.xxx.
Typ KMP-xx = Plattenfedermanometer mit elektr. Kontakt

Maße in mm										Gewicht	
Typ	NG	D	b	d		h		SW	G	ungefüllt	gefüllt (F)
121.1.100. ...	100	101	49	160		115		22	G 1/2 B	2,4 kg	2,8 kg
121.1.160. ...	160	160	51	160		145		22	G 1/2 B	2,9 kg	4,0 kg
128.1.100. ...	100	101	49	160		115		22	G 1/2 B	2,4 kg	2,8 kg
128.1.160. ...	160	160	51	160		145		22	G 1/2 B	2,9 kg	4,0 kg
Typ	NG	D	b	d	c	h	l	SW	G	ungefüllt	gefüllt (F)
KMP-20	100	101	49	160	88	115	88	22	G 1/2 B	2,6 kg	3,0 kg
KMP-20	160	160	51	160	107	145	120	22	G 1/2 B	3,2 kg	4,3 kg
KMP-30	100	101	49	160	88	115	88	22	G 1/2 B	2,6 kg	3,0 kg
KMP-30	160	160	51	160	107	145	120	22	G 1/2 B	3,2 kg	4,3 kg

Maße für Manometer mit DIN-Flanschanschluss mit Messflansch 100 mm (ab 600 mbar)

Maße in mm								Gewicht	
DIN-Flansch	d	d2	d3	h - NG 100	h - NG 160	k	g	NG 100	NG 160
DN 15	100	100	45	100	130	65	4 x M12	2,7 kg	3,2 kg
DN 20	100	105	58	100	130	75	4 x M12	2,7 kg	3,2 kg
DN 25	100	115	68	100	130	85	4 x M12	2,7 kg	3,2 kg
DN 50	100	165	102	92	92	125	4 x Dm. 18	3,2 kg	3,7 kg

Maße für Manometer mit DIN-Flanschanschluss mit Messflansch 160 mm (bis 400 mbar)

Maße in mm								Gewicht	
DIN-Flansch	d	d2	d3	h - NG 100	h - NG 160	k	g	NG 100	NG 160
DN 15	160	100	45	120	150	65	4 x M12	4,7 kg	5,2 kg
DN 20	160	105	58	120	150	75	4 x M12	4,7 kg	5,2 kg
DN 25	160	115	68	120	150	85	4 x M12	4,7 kg	5,2 kg
DN 50	160	165	102	120	150	125	4 x Dm. 18	5,8 kg	6,3 kg

Änderungen vorbehalten