

**Rohrfeder-Manometer NG 100 mit Glyzerinfüllung nach EN 837-1, mediumberührte Teile aus Kupferlegierung**

**Anwendung:**

Geeignet für hohe dynamischen Druckbelastungen und Vibrationen.

Für gasförmige und flüssige, nicht kristallisierende und nicht hochviskose Medien, die Kupferlegierungen nicht angreifen, z.B. in der Hydraulik, an Kompressoren, im Schiffbau, u.v.m.

**Bourdon Tube Pressure Gauge DS 100, glycerine filled, as per EN 837-1, wetted parts in copper alloy**

**Service intended:**

*Intended for applications with high dynamic pressure pulsations and vibrations.*

*Suitable for all gaseous and liquid media that will not obstruct the pressure system or attack copper alloy parts, e.g. Hydraulics, Compressors, Shipbuilding industry, and much more.*



**Gehäuse:** Bördelring-Gehäuse aus Edelstahl: NG 100, mit O-Ring-Abdichtung zwischen Gehäuse und Anschluss. Druckentlastungs- und Füllstopfen, bei Bereichen bis 16 bar belüftbar (zur Innendruckkompensation).

**Dämpfungsflüssigkeitsfüllung:** Glycerin 99,7%

**Anschluss:** G 1/2 B aus Messing (SW 22)

*Option: 1/2" NPT aus Messing (nicht ab Lager)*

**Messsystem:** Rohrfeder

Messbereiche bis 60 bar: Kreisform, Kupferlegierung

Messbereiche ab 100 bar: Spiralform, Edelstahl

**Zeigerwerk:** Kupferlegierung, Laufteile Neusilber

**Zeiger:** Aluminium, schwarz

**Skala:** Aluminium, Grund weiß, Aufdruck nach EN

837-1. Skalenteilung in "bar" (Einbandskala)

*Option: Kundenlogo, Farbbogen, andere*

*Druckeinheiten, Doppelbandskalen (nicht ab Lager)*

**Deckscheibe:** Splitterfreier Kunststoff

**Güteklasse:** 1,0

**Temperatureinfluss:** Bei Abweichung von der Referenztemperatur (+20°C) am Messsystem: max. ±0,4% / 10 K von der Anzeigenspanne.

**Umgebungstemperatur:** -20°C...+60°C

*Option: -40...+60°C geeignet, mit Silikonölfüllung (nicht ab Lager).*

**Mediumtemperatur:** max. +60°C

*Option: bis 100°C geeignet (nicht ab Lager).*

**Belastung:** Ruhebelastung: Skalenendwert;

Wechselbelastung: 0,9 x Skalenendwert;

kurzzeitig: 1,3 x Skalenendwert

**Anzeigebereiche:** alle Norm-Bereiche (positiver und negativer Überdruck) zwischen -1/0 bar und 0/1000 bar

**Schutzart:** IP 65

**Gewicht:** ca. 800 g (ohne Anbauteile)

**Case:** with bezel ring (crimped), stainless steel, case diameter DS 100 (4")

Sealing between case and socket with O-ring.

Ranges up to 16 bar with case venting provision.

**Dampening fluid:** glycerine 99.7%

**Pressure connection:** 1/2" BSP male, in brass

*Option: 1/2" NPT male, in brass (not ex stock)*

**Sensing element:** bourdon tube

Ranges up to 60 bar: C-type, copper-alloy

Ranges from 100 bar: helical type, stainless steel

**Movement:** copper alloy, wear parts argentan

**Pointer:** aluminum, black

**Dial:** aluminum, white background, figures as per EN 837-1. Single dial "bar"

*Option: customer logo, coloured areas, other pressure units, dual scales (not ex stock)*

**Window:** plastic, crystal-clear.

**Accuracy class:** 1.0

**Temperature influence:** when temperature of the pressure element deviates from reference temp. (+20°C): max. ±0.4% / 10K of the span.

**Ambient temperature:** -20°C...+60°C

*Option: suitable for -40...+60°C with silicone oil filled (not ex stock)*

**Medium temperature:** max. +80°C

*Option: suitable for +100°C (not ex stock)*

**Working pressure:** steady: 1 x full scale value;

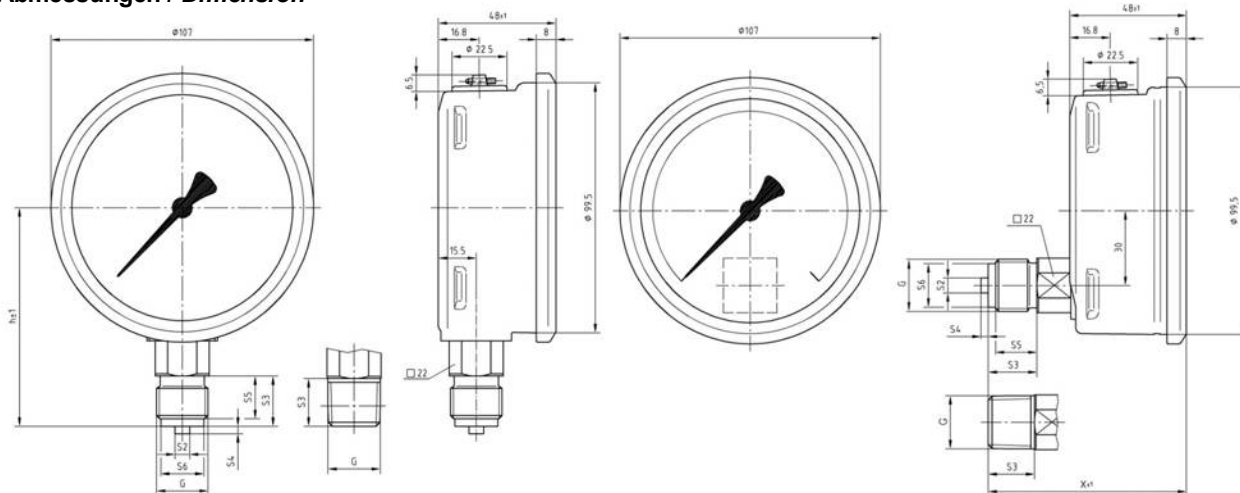
fluctuating: 0.9 x full scale value;

short time: 1.3 x scale value.

**Pressure ranges:** all standard ranges (gauge pressure, vacuum, compound) between -1/0 bar and 0/1000 bar

**Protection:** IP 65

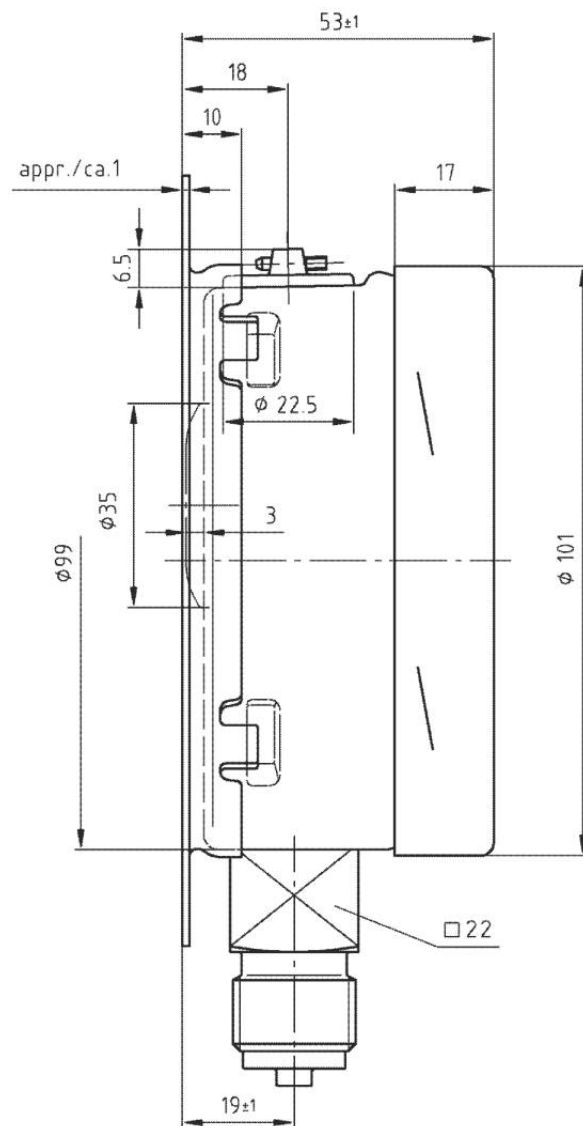
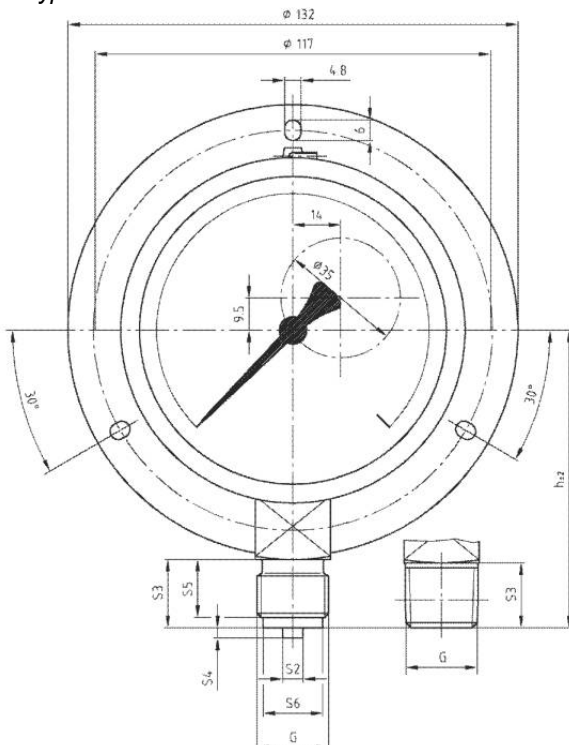
**Weight:** appr. 800 g (without additional parts)

**043.x.100****Glyzeringefüllte Rohrfeder-Manometer NG 100**  
**Glycerine filled pressure gauge DS 100 (4")****Abmessungen / Dimension****Typ 043.1.100**Anschluss radial unten / *bottom connection*

Artikelnummern: siehe Preisliste

**Typ 043.2.100**Anschluss exzentrisch hinten / *excentric back connection*

Order-Codes: see price list.

**Zubehör für Typ 043.1.100 - Anschluss unten****Hinterer Befestigungsflansch** (mit 3 Löchern)  
für WandmontageArtikel-Nr.: [999.6.100.1111.0](#)Ausführung mit montiertem hinterem Befestigungsrand  
ergibt Typ **043.6.100****Back flange** (with 3 holes)  
for wall mounting.Order-Code: [999.6.100.1111.0](#)Version with mounted back flange  
is type **043.6.100****Accessory for type 043.1.100 - bottom connection:**



Zubehör für Typ 043.2.100. - Anschluss hinten

Accessories for type 043.2.100 - back connection:

3-Loch-Frontring, für Schalttafeleinbau

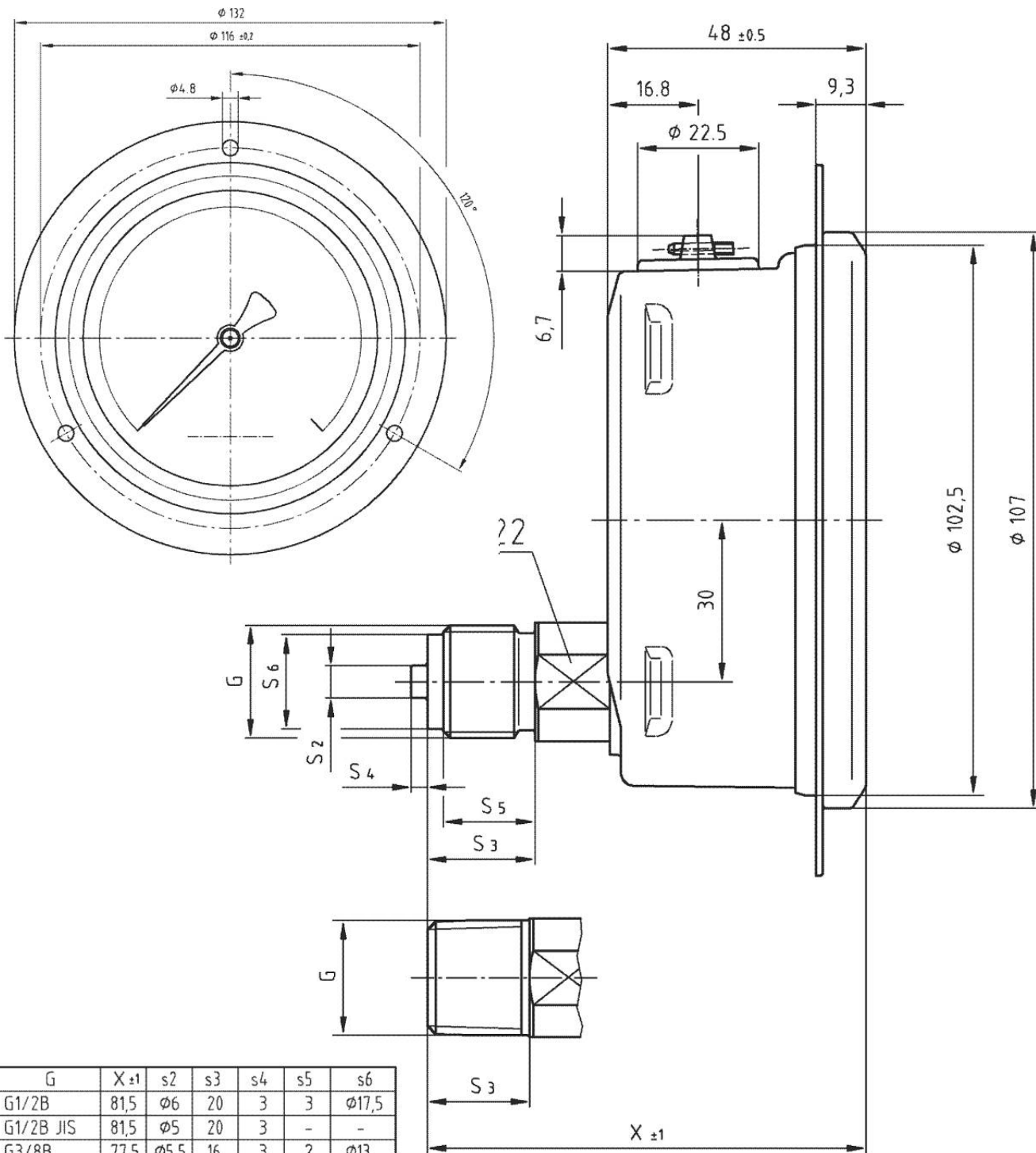
Front flange (with 3 holes) for panel mounting.

Artikel-Nr.: 999.3.100.1111.0

Order-Code: 999.3.100.1111.0

ergibt dann Typ 043.3.100

results in type 043.3.100



G	X ±1	s2	s3	s4	s5	s6
G1/2B	81,5	∅6	20	3	3	∅17,5
G1/2B JIS	81,5	∅5	20	3	-	-
G3/8B	77,5	∅5,5	16	3	2	∅13
M20×1,5	81,5	∅6	20	3	3	∅17,5
G1/4B	74,5	∅5	13	2	2	∅9,5
M12×1,5	74,5	∅5	13	2	2	∅9,5
1/2NPT	80,5	-	19	-	-	-
1/4NPT	74,5	-	13	-	-	-
R1/2-IS07	80,5	-	19	-	-	-
R1/4-IS07	74,5	-	13	-	-	-

**043.x.100**

**Glyzeringefüllte Rohrfeder-Manometer NG 100**  
**Glycerine filled pressure gauge DS 100 (4")**



**Zubehör für Typ 043.2.100.** - Anschluss hinten  
**Klemmbügel**satz, für Schalttafeleinbau  
 Artikel-Nr.: **999.4.100.1111.0**  
 ergibt dann Typ **043.4.100**

**Accessories for type 043.2.100** - back connection:  
**Bracket** for panel mountig  
 Order-Code: **999.4.100.1111.0**  
 results in type **043.4.100**

