



Die Rohrfeder-Druckschalter Typ 3.30 verfügen über die Schutzart IP 55. Sie bieten vielfältige Einsatzmöglichkeiten, z.B. in der Lebensmittelindustrie, im Rohrleitungsbau, in der pharmazeutischen oder petrochemischen Industrie und im Kraftwerks- und Anlagenbau. Die robuste und zuverlässige Konstruktion ermöglicht einen Einsatz auch unter ungünstigeren Bedingungen und gewährleistet eine zuverlässige Funktion.

**Druckbereiche:** Bereiche von 0-10 bar bis 0-600 bar.

**Schaltkontakte:** 1 Mikroschalter mit fester Umschaltdifferenz (sh. Tabelle auf Seite 2).

**Rückschaltdifferenz :** fest, oder einstellbar 10%...50% vom Einstellbereich (siehe Tabelle unten).

**Reproduzierbarkeit:**  $\leq 1\%$  des Druckbereichsendwertes.

**Schaltpunktverstellung:** Justierschraube im Gehäuseinneren, jedoch von außen zugänglich.

**Schutzart:** IP 55 nach IEC 529.

**Elektrischer Kabelanschluss:** Schraubklemmen im

Gehäuseinneren.

**Schutzerde:** 1 Innen- und 1 Außenklemme.

**Mediumtemperatur:** max 400°C.

**Umgebungstemperatur:** -25...+65 °C.

**Temperaturdrift:**  $\leq 0,05\%$  / °C.

**Prozessanschluss:** Edelstahl AISI 316.

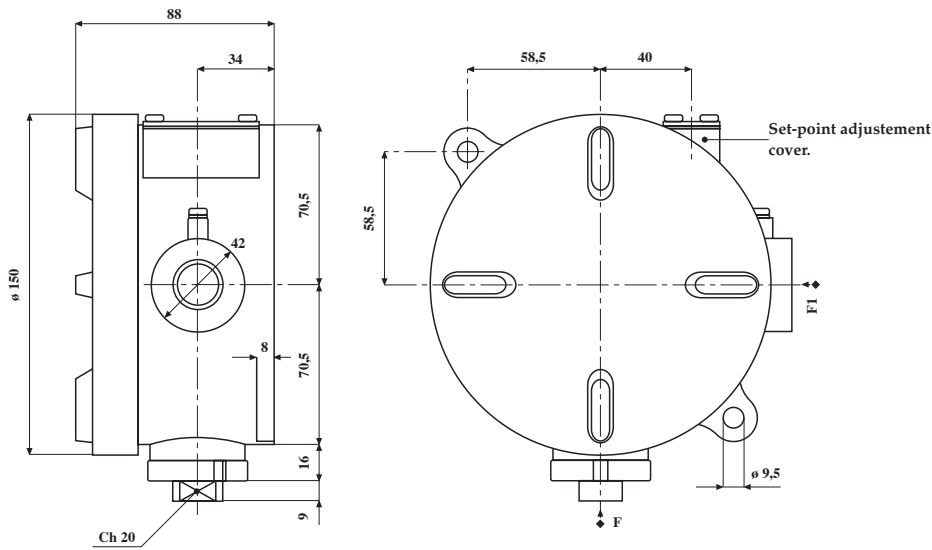
**Messelement:** Rohrfeder aus Edelstahl AISI 316 L.

**Gehäuse:** Aluminium mit Poliuretan-Beschichtung, Farbe: blau.

**Abdeckhaube:** Aluminium mit Poliuretan-Beschichtung, Farbe: beige.

Kontakt-Einstellbereich	Prüfdruck	Schaltdifferenz 1 Mikroschalter (1)	Schaltdifferenz 2 Mikroschalter (1)
0,4...10 bar	15 bar	0,2 bar	0,3 bar
0,7...16 bar	25 bar	0,25 bar	0,5 bar
0,7...25 bar	35 bar	0,3 bar	0,5 bar
1...40 bar	60 bar	0,5 bar	0,7 bar
1,5...60 bar	80 bar	1 bar	1,3 bar
2...100 bar	135 bar	1,4 bar	1,8 bar
4...160 bar	210 bar	2,2 bar	2,9 bar
6...250 bar	350 bar	3,5 bar	4 bar
8...400 bar	500 bar	5 bar	6 bar
10...600 bar	800 bar	7 bar	8 bar

(1) Bei Mikroschaltern mit vergoldeten Kontakten (Typen I, N L oder R) beträgt der Kontakteinstellbereichsanfang und die Schaltdifferenz 300% von

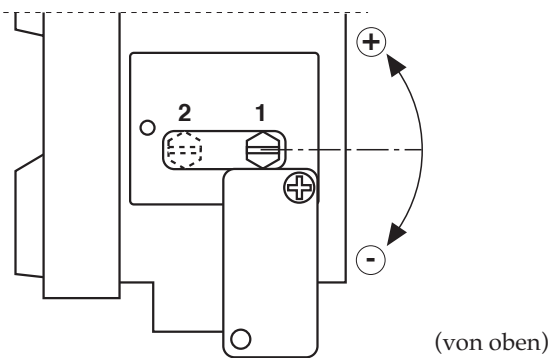


F1 (innen)
R 1/2-ISO 7/1
R 3/4-ISO 7/1
1/2-14 NPT
3/4-14 NPT
cable gland

F (innen)
R 1/2-ISO 7/1
R 3/4-ISO 7/1
1/2-14 NPT
3/4-14 NPT
M20 x 1,5

Abmessungen : mm

Schaltpunkt-Einstellung



MIKROSCHALTER - Ausführungen und Schaltleistungen

Type	250 Vac	125 Vac	125 Vdc	24 Vdc
Standard	15A	15A	0,5A	2A
Spritzwasserdicht	15A	15A	0,5A	2A
Vergoldet		1A		1A
Gasgefüllt	15A	15A	0,5A	2A
Gasgefüllt, Vergoldet		1A		1A
Verstellbare-Schaltdifferenz	20A	20A	0,5A	2A

OPTIONEN

Öl- und fettfrei, für Sauerstoff geeignet
Tropenfeste Ausführung
Epoxydharz - Beschichtung

BESTELL-ANLEITUNG:

Sektion 3 / Modell / spezielle Ausführung / Schaltpunkteinstellung / Mikroschalter / Elektrischer Anschluss / Prozessanschluss / Optionen



**DRUCK & TEMPERATUR Leitenberger GmbH**  
 Postfach 64 · D-72136 Kirchentellinsfurt · Germany  
 Tel.: 0 71 21 - 9 09 20 - 0 · Fax: 0 71 21 - 9 09 20 - 99  
 E-Mail: dt-info@leitenberger.de  
 INTERNET-Site: http://www.leitenberger.de