

**Plattenfeder-
Differenzdruckmanometer
für besonders hohe statische Drücke
PN 400 bar**

02.17: NG 100+150

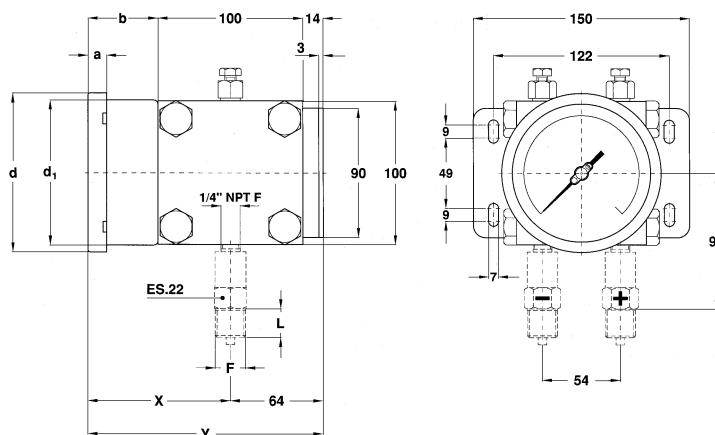


Die Plattenfeder-Differenzdruckmanometer Typ 02.17 eignen sich für Differenzdruckmessungen auch bei besonders hohen Betriebsdrücken (statische Drücke bis 400 bar), auch in aggressiver Umgebung. Sie zeichnen sich durch eine besonders hohe Überlastbarkeit (ein- und wechselseitig) aus. Sie sind für gasförmige und flüssige, auch aggressive, nicht hochviskose Medien geeignet.

Technische Daten:

- Anzeigegenauigkeit:** Güteklasse 1,6 nach EN 837-1.
- Skala:** 180 Winkelgrad / 270 Winkelgrad, je nach Messbereich.
- Statischer Druck:** max. 400 bar bei allen Messbereichen.
- Umgebungstemperatur:** -25 bis +65° C.
- Prozessmediumtemperatur:** max. +150° C.
- Temperaturdrift:** ±0,8% je ±10° C Temperaturänderung.
- Schutzart:** IP 55 nach IEC 529.
- Prozessanschluss:** Edelstahl AISI 316L.
- Messglied:** aus Edelstahl AISI 316L, 2 Plattenfedern.
- Dichtungen:** Viton und PTFE.
- Gehäuse:** Edelstahl AISI 304.
- Bajonettring:** Edelstahl AISI 304, poliert.
- Deckscheibe:** Instrumentenflachglas, 4 mm dick.
- Messwerk:** Edelstahl.
- Skala:** Aluminium, Grund weiß, Aufdruck schwarz.
- Zeiger:** Aluminium, mit Mikrometer-Nullpunkt-korrekturschraube.
- Dichtung an Deckscheibe:** EPDM.

ABMESSUNGEN UND GEWICHTE



Typ C

Anschlüsse unten, mit hinterem Befestigungsrand, für Wandmontage

NG	a	b	d	d ₁	X	Y	L	Gewicht
100	13	48,5	110,6	101	98,5	162,5	20	7,31kg
150	15	50,5	161	149,6	100,5	164,5	20	7,80kg

MESSBEREICHE

mbar	mmH2O	bar	kPa	MPa	Statischer Druck einseitig	Statischer Druck beidseitig	Skala (Winkelgrad)	
							NG 100	NG 150
0/1000	0/10000	0/1	0/100		250 bar	400 bar	270°	180°
0/1600		0/1,6	0/160		250 bar	400 bar	270°	180°
		0/2,5	0/250		250 bar	400 bar	270°	180°
		0/4	0/400		250 bar	400 bar	270°	180°
		0/6	0/600		250 bar	400 bar	270°	180°
		0/10	0/1000	0/1	250 bar	400 bar	270°	180°

OPTIONEN - "E" = NG 100; "G" = NG 150.

BESCHREIBUNG	Code	02.17	Anmerkungen
Induktiv-,Magnetspring-undSchleichkontakte(180Winkelgrad)	---	G	Codes,BeschreibungundAnschlüssesieheDatenblatt"MN14".
GehäuseundRingausEdelstahlAISI316	C40	EG	
AusführungnachNACEMR01.75	E30	EG	OptionM23mussmitbestelltwerden.
SchutzartIP65	E65	EG	
MaximalwertschleppzeigerIP65	L22	EG	OptionT31mussmitbestelltwerden.
PlattenfedernausMONEL400	M23	EG	
Öl-undfettfrei,fürSauerstoffgeeignet	P02	EG	
Sonderskala	Q01	EG	
GehäusefüllungmitGlyzerin(Umgeb.temp.+15bis+65°C)	R10	EG	
GehäusefüllungmitSilikonöl(Umgeb.temp.-40bis+65°C)	R11	EG	DeckscheibendichtungausSilikongummi.
MontagebügelfürMontagean2"-Rohren	S31	EG	
TropenfesteAusführung	T01	EG	
EdelstahlhängerfürTAG-Nr.	T25	EG	
Plexiglasdeckscheibe	T31	EG	
Sicherheitsverbundglasdeckscheibe	T32	EG	

BESTELLANLEITUNG

02	02-Druckmessgerät (speziell)
17	17-Plattenfeder-Differenzdruckmanometer
1	Standardgehäuse
C	C- Anschluss unten, mit hinterem Flansch
E	E-NG100 G-NG150
0	Bereiche von 1 bis 10 bar
0...1 bar	siehe Messbereichstabelle
41M	23F- Gewinde 1/4" NPT F 41M- Gewinde G1/2B 43M- Gewinde 1/2" NPT
C40	Siehe Tabelle Optionen



DRUCK & TEMPERATUR Leitenberger GmbH
Postfach 64 • D-72136 Kirchentellinsfurt • Germany
Tel.: 0 71 21 - 9 09 20 - 0 • Fax: 0 71 21 - 9 09 20 - 99
E-Mail: dt-info@leitenberger.de
INTERNET-Site: http://www.leitenberger.de