



**Typ 018-080: Edelstahl-Rohrfedermanometer NG 80 (ungefüllt)**

**Typ 183-080: Edelstahl-Rohrfedermanometer NG 80 mit Glycerinfüllung**

**Anwendung:**

Für gasförmige und flüssige Medien mit einer niedrigen Viskosität, die Edelstahl 1.4571 nicht angreifen.

Ausführung mit Glycerinfüllung (183-080) auch für erschwerte Einsatzbedingungen mit Vibrationen und hohen dynamischen Druckbelastungen, keine Kondenswasserbildung.

**Type 018-080: All st.st. bourdon tube pressure gauge DS 80 (dry)**

**Type 183-080: All st.st. bourdon tube pressure gauge DS 80 glycerine filled**

**Service intended:**

For gaseous and liquid media with low viscosity which are suitable with stainless steel 1.4571.

Glycerine filled version (183-080) also for vibrations and pulsating pressure.



**Gehäuse:** Edelstahl, mit Perpunanring.

**Anschluss:** BSP oder NPT oder UNF.

**Messsystem:** Rohrfeder aus Edelstahl.

**Zeigerwerk:** Edelstahl.

**Zeiger:** Aluminium, schwarz.

**Skala:** Aluminium weiß, Skalierung schwarz.

**Deckscheibe:** Glas.

**Güteklasse:** 1,0

**Druckbelastbarkeit:** bei ruhender Belastung 100% vom Skalenendwert, bei wechselnder Belastung 90% vom Skalenendwert.

**Umgebungstemperatur:** -20...+60°C.

**Mediumtemperatur:** max. +60°C.

**Temperatureinfluss:** bei Abweichung von der Referenztemperatur +20°C am Messsystem max.  $\pm 0,4\%/10K$  von der Anzeigespanne.

**Anzeigebereiche:** Alle Normbereiche von 0...1 bar bis 0...400 bar sowie Unterdruck- und Unter-/Überdruck-Messbereiche.

**Option:** Zusätzliche °C-Teilung, z.B. für NH<sub>3</sub> Ammoniak.

**Dämpfungsflüssigkeit:**

Typ 018-080: keine,

Typ 183-080: Glycerin 86%.

**Schutzart nach EN 60529 / IEC 529:**

Typ 018-080: IP 54

Typ 183-080: bis 40 bar IP 65, ab 60 bar IP 67.

**Case:** Stainless steel.

**Connection:** BSP or NPT or UNF.

**Measuring element:** Bourdon tube in stainless steel.

**Movement:** Stainless steel.

**Pointer:** Aluminium, black.

**Dial:** Aluminium, white, black graduation.

**Window:** Glass.

**Accuracy:**  $\pm 1.0\%$  FS.

**Pressure load:** steady pressure 100% of full scale. Fluctuating pressure 90% of full scale value.

**Ambient temperature:** -20...+60°C

**Medium temperature:** max. +60°C.

**Temperature influence:** if deviation from reference temperature +20°C max.  $\pm 0.4\%/10K$  of the full scale value.

**Pressure ranges:** All norm ranges from 0...1 bar to 0...40 bar and vacuum and compound ranges.

**Option:** Additional °C scale, e.g. for NH<sub>3</sub> (ammonia).

**Dampening fluid:**

Type 018-080: no filling, dry,

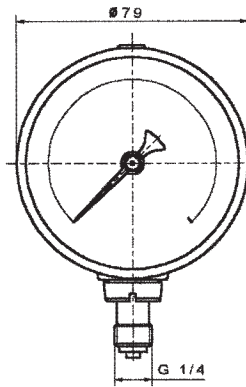
Type 183-080: Glycerine 86%.

**Protection as per EN 60529 / IEC 529:**

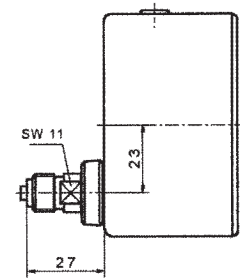
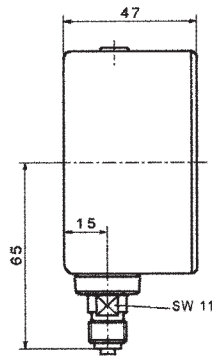
Type 018-080: IP 54

Type 183-080: up to 40 bar IP 65, from 60 bar IP 67.

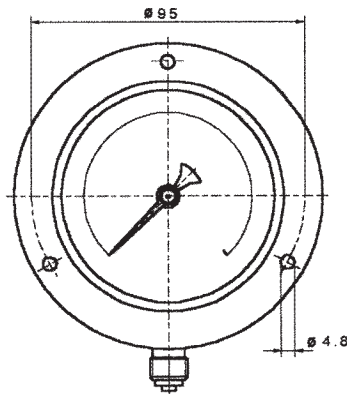
**Ausführungen und Abmessungen / Executions and dimensions:**



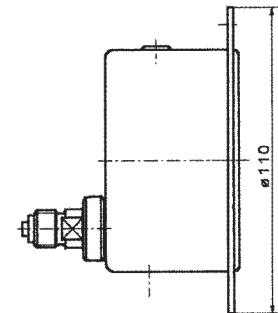
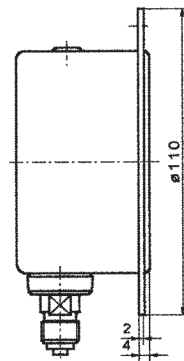
**018.1.080 / 183.1.080**  
 Anschluss unten zur Direktmontage  
*Bottom connection for direct mounting*



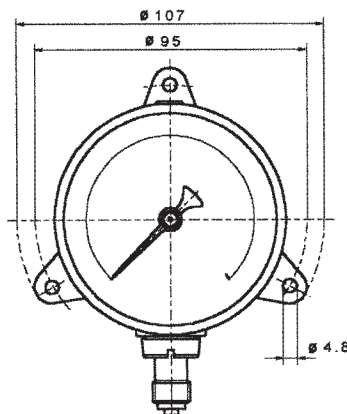
**018.3.080 / 183.3.080**  
 Anchl. hinten zur Direktmontage  
*Back connection for direct mounting*



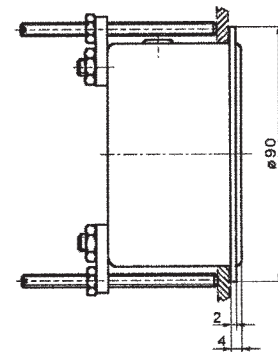
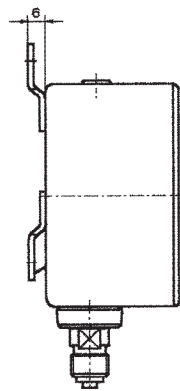
**018.8.080 / 183.8.080**  
 Anschluss unten mit 3-Loch-Flanschfrontring, Schalttafeleinbau  
*Bottom connection with front flange for panel mounting*



**018.3.080 / 183.3.080**  
 Anchl. hinten mit Flanschfrontring zum Schalttafeleinbau  
*Back connection with front flange for panel mounting*



**018.6.080 / 183.6.080**  
 Anschluss unten mit hinteren Befestigungslaschen zur Wandmontage  
*Bottom connection with back flange for wall mounting*



**018.4.080 / 183.4.080**  
 Anchl. hinten mit Klemmbügel zum Schalttafeleinbau  
*Back connection with u-clamp for panel mounting*

**Empfohlener Schalttafelausschnitt** für Einbauvarianten: 84 mm Durchmesser.  
*Recommended panel cut-out for panel mounting versions: 84 mm diameter.*