

## Rohrfeder-Manometer 63 nach ISO 5171 für die Schweißtechnik

### Anwendung:

Für Geräte und Anlagen zum Schweißen, Schneiden und verwandte Verfahren.

- Ausführung nach ISO 5171
- Druckentlastungsöffnung in der Rückwand

### Bourdon Tube Pressure Gauge DS 63 as per ISO 5171 Welding Gauge

### Service intended:

For equipments and plants for welding, cutting and allied processes.

- Design per ISO 5171
- Pressure relief in back of the case

**Gehäuse:** Stahl, messingfarben. Mit Druckentlastungsöffnung in der Rückwand.

**Anschluss:** G 1/4 B Außengewinde nach EN 837-1 radial nach unten aus Messing.

**Messsystem:** Rohrfeder aus Kupferlegierung (bei Geräten für Acetylen Kupfergehalt max. 70%).

**Zeigerwerk:** Kupferlegierung.

**Zeiger:** Kunststoff, schwarz.

**Skala:** Kunststoff, weiß, mit Anschlagstift, Skalierung schwarz.

**Deckscheibe:** Polycarbonat, eingeklipst.

**Güteklasse:** 1,6

**Druckbelastbarkeit:** 3/4 vom Endwert bei Ruhebelastung, 2/3 vom Endwert bei Wechselbelastung, kurzzeitig bis Endwert.

**Umgebungstemperatur:** -20...+60°C.

**Mediumtemperatur:** max. +60°C.

**Temperatureinfluss:** bei Abweichung von der Referenztemperatur +20°C am Messsystem max. ±0,4%/10K von der Anzeigespanne.

### Anzeigebereiche für Acetylen:

0...2,5 bar (rote Marke bei 1,5 bar)

0...40 bar

### Anzeigebereiche für Sauerstoff:

0...16 bar (rote Marke bei 10 bar)

0...315 bar (rote Marke bei 200 bar)

### Anzeigebereiche für Argon:

0...315 bar (rote Marke bei 200 bar)

(auch für andere neutrale Gase geeignet.)

### Andere Anzeigebereiche auf Anfrage.



**Case:** Steel, brass coloured. With pressure relief in back of the case.

**Connection:** 1/4" BSP male as per EN 837-1 bottom in brass.

**Pressure element:** Bourdon tube in copper-alloy (for Acetylene with max. 70% of copper).

**Movement:** Copper alloy.

**Pointer:** Plastic, black.

**Dial:** Plastic, white, with pin-stop, black lettering.

**Window:** Polycarbonate, snap-fitted in case.

**Accuracy class:** 1.6

**Pressure limitation:** 3/4 of full scale value at steady pressure, 2/3 of full scale value at fluctuating pressure, short time full scale value.

**Ambient temperature:** -20...+60°C.

**Medium temperature:** max. +60°C.

**Temperature effect:** If deviation from reference temperature +20°C max. ±0.4%/10 K of the span.

### Pressure ranges for Acetylene:

0...2.5 bar (red mark at 1.5 bar)

0...40 bar

### Pressure ranges for Oxygen:

0...16 bar (red mark at 10 bar)

0...315 bar (red mark at 200 bar)

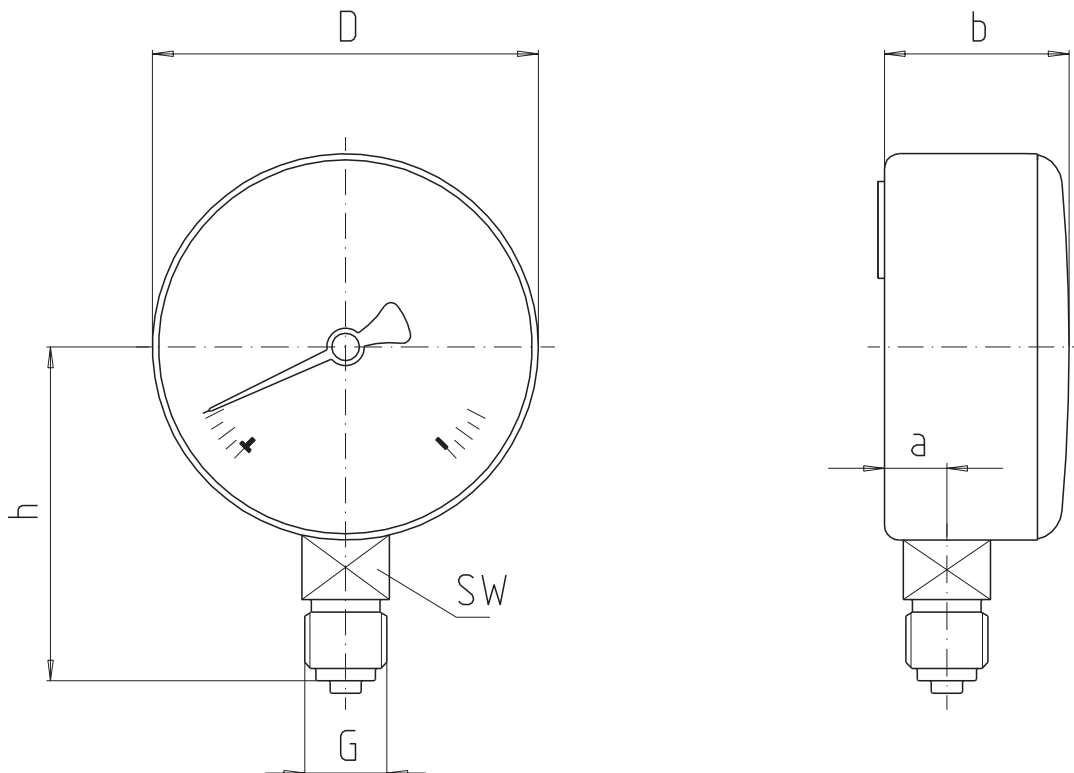
### Pressure ranges for Argon:

0...315 bar (red mark at 200 bar)

(also suitable for other neutral gases.)

### Other ranges on request.

**Abmessungen in mm: / Dimensions in mm:**



a = 9,5 mm  
b = 28 mm  
D = 62 mm  
G = G 1/4 B (1/4" BSP male)  
h ±1 = 53,5 mm  
SW = 14

Gewicht / weight: 0.15 kg

Die Geräte für Sauerstoff sind auf der Skala mit einem Piktogramm „durchgestrichene Ölkann“ und dem Schriftzug „OXYGEN“ gekennzeichnet (siehe EN 562).

*The pressure gauges suitable for Oxygen are marked on the dial with a pictogram „crossed oil-can“ and „OXYGEN“.*

Andere Gehäusedurchmesser, andere Gehäusefarben, andere Anschlussgewinde, andere Messbereiche: auf Anfrage.

*Other case diameters, other case colours, other process connection threads, other pressure ranges: on request.*