



Anwendung:

Für gasförmige und flüssige, nicht hochviskose und nicht kristallisierende Meßstoffe

Service intended:

Suitable for all gaseous and liquid media that will not obstruct the pressure system



Technische Daten

Gehäuse:

Rundgehäuse aus Edelstahl,
Ø250 mm

nach DIN 43700

Schutzart:

IP 45 nach EN 60529

Anschluß:

G 1/2 B nach EN 837-1, Messing
Schlüsselweite 22

Meßorgan:

bis 60 bar Rohrfeder in Kreisform, Kupferlegierung,
weich im Anschlußzapfen eingelötet
ab 100 bar Rohrfeder in Schraubenform,
Edelstahl 1.4571, hart im Anschlußzapfen ein-
gelötet

Zeigerwerk:

Grund- und Deckplatte aus Messing
Laufteile aus Neusilber

Zeiger:

Aluminium, schwarz

Zifferblatt:

Aluminium, weiß
Skala und Beschriftung schwarz, nach EN 837-1

Sichtscheibe:

Instrumentenglas

Genauigkeitsklasse:

Klasse 1,0

Temperatureinfluß, T_{Ref} 20°C :

Temperaturzunahme : +0,3% FS / 10K
Temperaturabnahme : - 0,3% FS / 10K

Umgebungstemperatur, T_{min} / T_{max} :

- 25°C ... + 60°C

Meßstofftemperatur T_{max} :

bei weichgelötetem Meßorgan : + 60°C
bei hartgelötetem Meßorgan : +100°C

Belastung:

ruhende Last : 1,0-facher Skalenendwert
dynamische Last : 0,9-facher Skalenendwert
kurzfristige Überlast : 1,3-facher Skalenendwert

Technical data

Case:

Round case, stainless steel
250 mm dia.

to DIN 43700

Protection class:

IP 45 per EN 60529

Pressure connection:

G 1/2 B per EN 837-1, brass
Flats 22

Pressure element:

up to 60 bar c-type bourdon tube, Cu-alloy
soft soldered in connector
from 100 bar helical type bourdon tube
Stainless steel 1.4571, brazed in connector

Movement:

Brass
Wear parts argentan

Pointer:

black aluminium

Dial:

White aluminium
Black scale and lettering per EN 837-1

Window:

Instrument glass

Accuracy class:

Class 1,0

Temperature error, T_{ref} 20°C:

Rising temperature : +0,3% of FS value / 10 K
Falling temperature : -0,3% of FS value / 10 K

Ambient temperature, T_{min} / T_{max} :

- 25°C ... + 60°C

Medium temperature T_{max} :

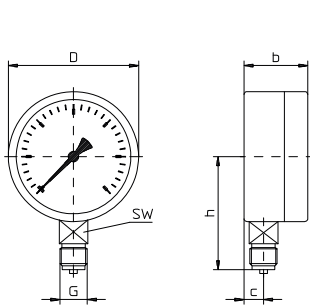
Soft soldered pressure element : + 60°C
Brazed pressure element : +100°C

Working pressure:

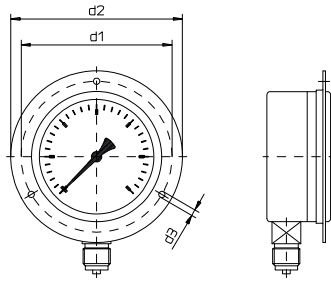
Steady : full scale value
Fluctuating : 0,9 x full scale value
Short time : 1,3 x full scale value

001.x.250

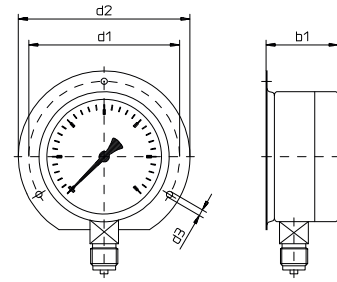
Rohrfeder-Manometer NG 250 Bourdon tube pressure gauge DS 250



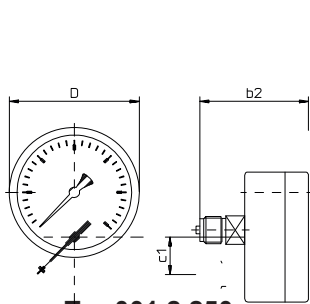
Typ 001.1.250. ...
Anschluß unten
bottom pressure entry



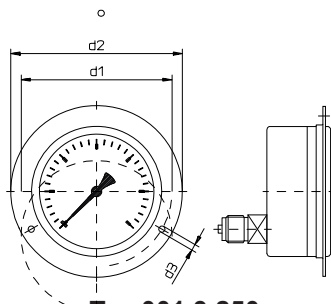
Typ 001.8.250. ...
Rand vorne
panel mounting flange



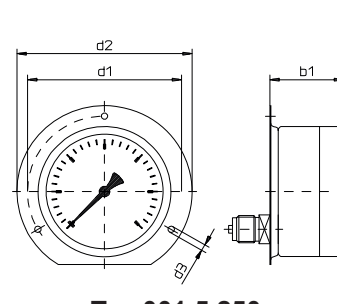
Typ 001.6.250. ...
Rand hinten
surface mounting flange



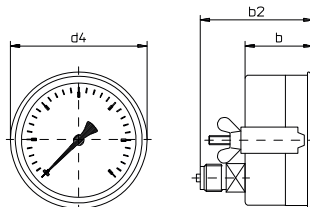
Typ 001.2.250. ...
Anschluß hinten
back pressure entry



Typ 001.3.250 ...
Rand vorne
panel mounting flange



Typ 001.5.250. ...
Rand hinten
surface mounting flange



Typ 001.4.250. ...
Dreikantfrontring
triangular bezel

NG	b	b1	b2	c	c1	D	d1	d2	d3	d4	G	h	SW	Tafelausschnitt <i>panel cut-out</i>	
	mm														kg
250	55	61	93	16	50	251	271	285	5,8	-	G½B	165	22	254	2,2