

Rohrfeder-Manometer Typ 001.
Gehäusedurchmesser: NG 40, 50, 63, 80

Anzeigebereiche: nach EN 837-1 von 0/1 bar (NG 63: von 0/0,6 bar) bis 0/400 bar, sowie alle entsprechenden Bereiche für negativen bzw. negativen und positiven Überdruck.

Verwendungsbereiche: Bei Ruhebelastung 3/4 vom Skalenendwert, bei Wechselbelastung 2/3 vom Skalenendwert, kurzzeitig bis zum Skalenendwert.

Zulässige Temperaturen: Umgebung -25/C bis +60/C, Meßstoff max. +60/C.

Gehäuse: Stahlblech, schwarz lackiert.

Deckscheibe: Kunststoff, eingeklipst.

Skala: Aluminium, Grund weiß, Aufdruck schwarz, Skalierung nach EN 837-1.

Zeiger: Aluminium, schwarz.

Markenzeiger: nur NG 80, auf Skala verstellbar, rot.

Anschluß: Messing.

Meßglied und Zeigerwerk: Kupferlegierung.

Bourdon Tube Pressure Gauges Type 001.
Case diameter: DN 40, 50, 63 and 80

Range: 0/1 bar (DN 63: 0/0,6 bar) to 0/400 bar acc. to EN 837-1, or equivalent units of pressure or vacuum or compound.

Working pressure: Steady 3/4 of full scale value, fluctuating 2/3 of full scale value, short time full scale value.

Operating temperature: ambient -25/C to +60/C, medium max. +60/C.

Case: Carbon sheet steel, black painted.

Window: plexiglass, snapped in.

Dial: Aluminium, white, with black figures, lettering according to EN 837-1.

Pointer: Aluminium, black.

Reference pointer: only DN 80, moveable on dial, red.

Connection: Brass

Pressure element and movement: Copper alloy.

Abmessungen (mm) / Dimensions (mm)

D ±1,0	a	b ±0,5	b ₁ ±0,5	b ₂ ±0,5	h ±1,0	SW	G
40	9,5	26	26	35	26	14	G 1/8 B
50	9,5	26,5	26,5	33	31	14	G 1/4 B
63	9,5	27	27	34	35	14	G 1/4 B
80	11,5	30	30	37	45	22	G 1/2 B

001 Standard Rohrfeder-Manometer NG 40, NG 50, NG 63, 72x72, NG 80, NG 100

002 Bourdon tube pressure gauges DS 40, DS 50, DS 63, 72x72, DS 80, DS 100

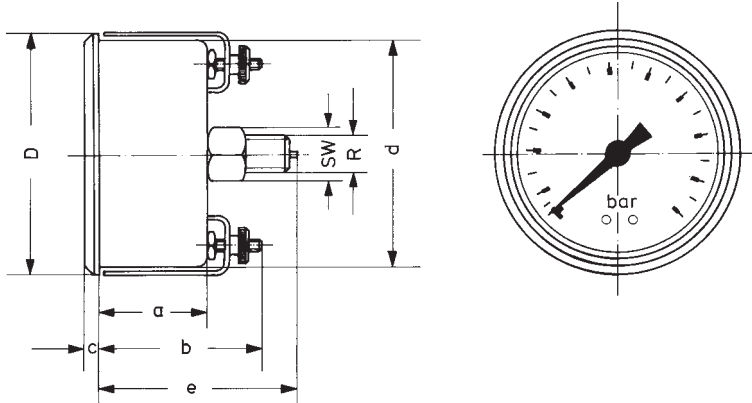


NG 52, NG 60 und NG 80:

Gehäuse aus Stahl, korrosionsgeschützt (verzinkt). Dreikantfrontring verchromt. Klemmbügel aus Stahl, verzinkt.

DN 52, DN 60 and DN 80:

Case in sheet steel, zinc plated. Bezel chromium plated. U-type clamp steel, zinc plated.



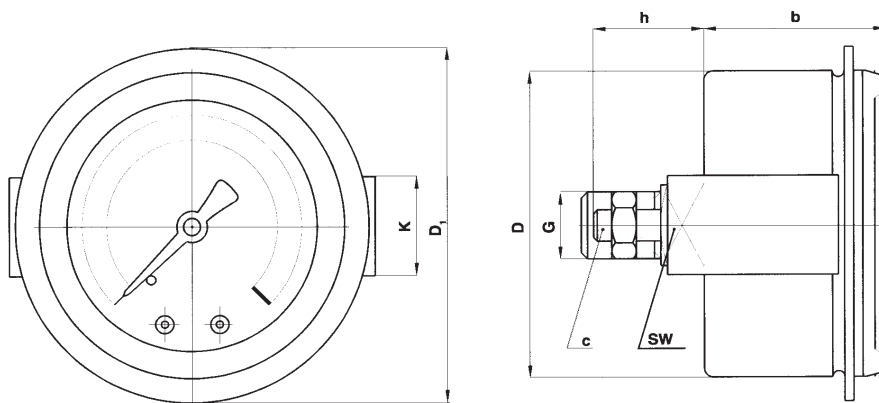
d	D	a	b	c	e	SW	R	Schalttafel- ausbruch Panel Cutout	Typ / Type
52	55	27	42	4	49	14	G 1/4 B	53	001.4.052. ...
60	63	28	44	4	50	14	G 1/4 B	61	001.4.060. ...
80	83	27	42	4	49	14	G 1/4 B	81	002.4.080. ...

NG 40, NG 50 und NG 63:

Gehäuse aus Stahl, schwarz lackiert. Dreikantfrontring verchromt, Klemmbügel aus Stahl, verzinkt. **Mindestmengen beachten!**

DN 40, DN 50 and DN 63:

Case in steel, black painted. Bezel chromium plated. U-type clamp steel, zinc plated. **Minimum quantities required.**



D	D ₁	b	c	h	K	SW	G	Typ / Type
40	46	27	4	11	22	14	G 1/8 B	001.4.040. ...
50	56	30	5	11	22	14	G 1/4 B	001.4.050. ...
63	69,5	31	5	16	25	14	G 1/4 B	001.4.063. ...

Rohrfeder-Manometer NG 72 x 72

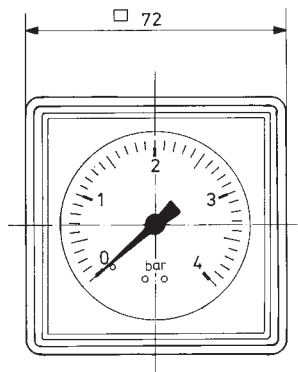
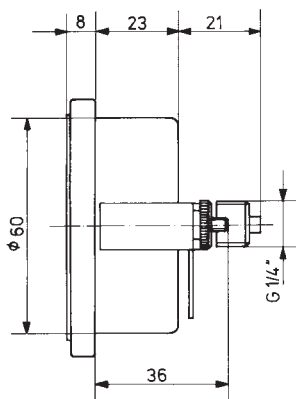
mit runder Skala, Typ 001.4.072

Gehäuse: ABS, glasfaserverstärkt.
 Frontrahmen: ABS, schwarz.
 Frontschreibe: Thermoplast.
 Skala: Aluminium, Grund weiß,
 Aufdruck schwarz.
 Klemmbügel: Stahl, verzinkt.
 Güteklasse: 1,6

Bourdon tube pressure gauge 72 x 72 mm

with round scale, type 001.4.072

Case: ABS, glass fiber reinforced.
 Frame: ABS, black.
 Window: Thermoplast.
 Dial: Aluminium, ground white,
 black printed.
 U-Clamp: Carbon steel, zinc plated.
 Accuracy: class 1.6



**Rohrfeder-Manometer NG 40, 50 und 63
 mit 3-Loch-Flanschfrontring,
 zum Schalttafeleinbau**

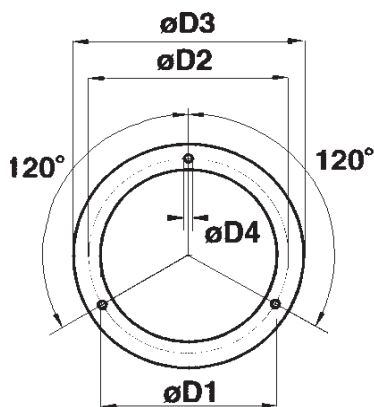
Typen 001.3. ...

NG 40 und 50: Frontring schwarz.
 NG 63: Frontring verchromt.

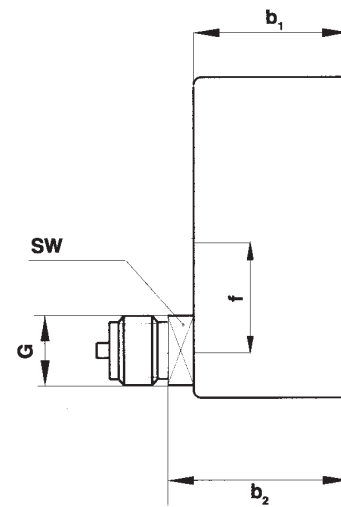
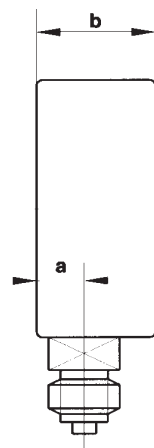
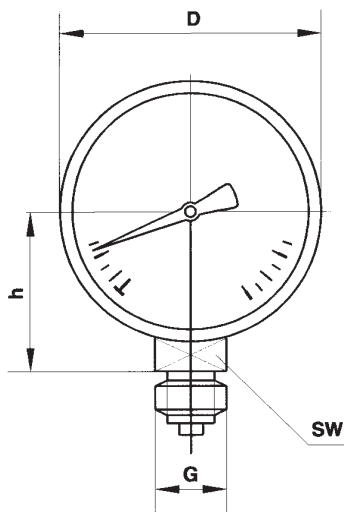
**Pressure gauges DN 40, 50 and 63
 with front flange, 3-hole-fixing,
 for panel mounting.**

Types 001.3. ...

DN 40 and 50: front flange black.
 DN 63: front flange chromium plated.



Für NG / For DN	D ₁	D ₂	D ₃	D ₄	Schalttafel ausbruch / Panel Cutout	Typ / Type
40	41	51	61	3,6	45	001.3.040. ...
50	51	60	71	3,6	55	001.3.050. ...
63	64	75	85	3,6	66	001.3.063. ...



Rohrfeder-Manometer

Gehäusedurchmesser: NG 100, NG 160

Typen: 002.x.100. ... und 002.x.160. ...

Anzeigebereiche: nach EN 837-1 von 0/0,6 bar bis 0/400 bar, sowie alle entsprechenden Bereiche für negativen bzw. negativen und positiven Überdruck.

Verwendungsbereiche: Bei Ruhebelastung 3/4 vom Skalenendwert, bei Wechselbelastung 2/3 vom Skalenendwert, kurzzeitig bis zum Skalenendwert.

Zulässige Temperaturen: Umgebung -25/C bis +60/C, Meßstoff max. +60/C.

Gehäuse: Stahlblech, schwarz lackiert.

Deckscheibe: Kunststoff, eingeclipst.

Skala: Aluminium, Grund weiß, Aufdruck schwarz, Skalierung nach EN 837-1.

Zeiger: Aluminium, schwarz.

Markenzeiger: nur NG 100: auf Skala verstellbar, rot.

Anschluß: Messing.

Meßglied und Zeigerwerk: Kupferlegierung.

Güteklasse: 1,6

Bourdon Tube Pressure Gauges

Case diameter: DN 100, DN 160

Types: 002.x.100. ... and 002.x.160. ...

Range: 0/0,6 bar to 0/400 bar acc. to EN 837-1, or equivalent units of pressure or vacuum or compound.

Working pressure: Steady 3/4 of full scale value, fluctuating 2/3 of full scale value, short time full scale value.

Operating temperature: ambient -25/C to +60/C, medium max. +60/C.

Case: Carbon steel, black painted.

Window: plexiglass, snapped in.

Dial: Aluminium, white, with black figures, lettering according to EN 837-1.

Pointer: Aluminium, black.

Reference pointer: only DN 100: moveable on dial, red.

Connection: Brass

Pressure element and movement: Copper alloy.

Accuracy: class 1.6

NG 100 mit Anschluß **zentrisch** hinten G 1/4 B ab Lager lieferbar. NG 160 nur Anschluss unten lieferbar.
 DN 100 with **central** back connection 1/4" BSP available ex stock. DS 160 only with bottom conn. available.

Abmessungen (mm) / Dimensions (mm)

D	a	b	b ₁	b ₂	f	h	SW	G
100	15	45	45	55,5	30	60	22	G 1/2 B
160	15	46	46	55,5	30	90	22	G 1/2 B