

**Drehmoment-Kalibriergerät LR-Cal LFC 80
zur Werkbankmontage.**

- Messbereiche von 0...0,5 Nm bis 0...2000 Nm
- Sie können aus 9 Drehmoment-Einheiten auswählen
- Genauigkeit $\pm 0,20\%$ FS
- Inkl. ACCREDIA (DAkkS) Zertifikat ab 1/10 des Messbereichsendwertes für Bewegung in Uhrzeigerrichtung, Gesamtmessunsicherheit $\leq 1\%$ FS
Optional zusätzliches ACCREDIA (DAkkS) Zertifikat für Bewegung entgegen Uhrzeigerrichtung
- PEAK-Funktion zur Erfassung des Auslösemoments (in und entgegen der Uhrzeigerrichtung)
- Programmierbare „First Peak“-Erkennung
- Optional: mit Datenlogger-Funktion



Beim **LR-Cal LFC 80** handelt es sich um ein sehr robustes und kompaktes Gerät zur Überprüfung und Kalibrierung von Drehmomentschlüsseln, -schraubendrehern und für andere Anwendungen für die präzise Messung von Drehmomenten. Das Gerät erfasst Drehmomente sowohl im Uhrzeigersinn (rechts herum) als auch entgegen der Uhrzeigerrichtung (links herum).

Im normalen Betriebsmodus zeigt der **LR-Cal LFC 80** das aktuell erfasste Drehmoment in Echtzeit (10 Messungen pro Sekunde) mit hoher Auflösung an. Im PEAK-Modus (Drehrichtung links und rechts) wird der Auslösemoment z.B. eines Drehmomentschlüssels exakt erfasst. Die Messrate beträgt hier 4800 Messungen pro Sekunde, dadurch lassen sich Auslösemomente sehr exakt erfassen.

Der **LR-Cal LFC 80** wird durch einen eingebauten Lithium-Ionen Akku versorgt. Ein USB-Steckerladegerät ist im Lieferumfang enthalten. Bei voll aufgeladenem Akku beträgt die Betriebsdauer bis zur Entladung etwa 80 Stunden, wenn die automatische Ausschaltung (aktiviert sich automatisch wenn 30 Minuten keine Messwertveränderung eintritt) eingeschaltet ist. Die Anzeige des **LR-Cal LFC 80** lässt sich um 90° drehen, so dass auch bei horizontaler Aufstellung ein einfaches Ablesen möglich ist.

Das Gerät ist serienmäßig mit einer USB 2.0 Schnittstelle ausgerüstet. Diese kann bis zu 4800 Messwerte pro Sekunde übertragen. Es verfügt über eine programmierbare „First-PEAK“-Funktion (von 1 bis 99% v.E. einstellbar) sowie über die Möglichkeit einer programmierbaren automatischen Rückstellung von PEAK-Werten.

Mehrere **LR-Cal LFC 80** in Einspannvorrichtung, Art.Nr. **LFC-ATC-1000**



LR-Cal LFC 80 in optionalem Koffer, Art.Nr. **LFC-KOFFER**

Lieferbare Messbereiche:

Art.Nr. **LFC80-8050**: 0...0,5 Nm
 Art.Nr. **LFC80-0002**: 0...2,5 Nm
 Art.Nr. **LFC80-0005**: 0...5 Nm
 Art.Nr. **LFC80-0010**: 0...10 Nm
 Art.Nr. **LFC80-0025**: 0...25 Nm
 Art.Nr. **LFC80-0050**: 0...50 Nm

Art.Nr. **LFC80-0100**: 0...100 Nm
 Art.Nr. **LFC80-0250**: 0...250 Nm
 Art.Nr. **LFC80-0500**: 0...500 Nm
 Art.Nr. **LFC80-1000**: 0...1000 Nm
 Art.Nr. **LFC80-2000**: 0...2000 Nm

Technische Daten:

Genauigkeitsklasse EURAMET cg-14:	1% (von 10% bis 100% des Messbereichs)
Linearität und Hysterese:	$\leq \pm 0,20\%$ v.E.
Interne Auflösung:	24 bit
Normaler Betriebsmodus, Messrate:	10 Messungen pro Sekunde
PEAK-Modus, Messrate:	4800 Messungen pro Sekunde
Referenztemperatur:	23°C
Arbeitstemperaturbereich:	0...50°C
Lagertemperaturbereich:	-10...+60°C
Temperatureinfluss je 10°C:	auf Nullpunkt: $\leq \pm 0,015\%$ auf Empfindlichkeit: $\leq \pm 0,005\%$

Anzeige (LCD):

Zeichenhöhe 16 mm
 Hintergrundbeleuchtung 1...60 Sek. Einstellbar
 Farbe der Hintergrundbeleuchtung: blau
 zusätzliche Analoge Bargraph-Anzeige



Programmierbare Auflösung:	1, 2, 5, 10
Programmierbarer digitaler Filter:	von 0 bis 10 (im Normalmodus)
Nullierungs-Funktion (ZERO):	wirksam bis 100% v.E.
Spitzenwert-Funktion (PEAK):	Uhrzeigerrichtung und entgegen Uhrzeigerrichtung
Programmierbare "First PEAK"-Funktion:	von 1 bis 99% v.E.
Programmierbare AUTO-PEAK-Rückstellung:	Löscht Spitzenwertspeicher nach einstellbarer Zeit
Automatische Abschaltung (AUTO POWER OFF):	Von 1 bis 30 Minuten (bei keiner Messwertänderung)
Tastensperren-Funktion (KEY BLOCK):	Schützt Parameter vor unbeabsichtigten Änderungen
Messeinheiten (Drehmoment):	kNm, Nm, Ncm, daNm, kgf m, ozf ft, lbf ft, ozf inch, lbf inch
Kommunikationsschnittstelle:	USB 2.0
USB kontinuierliche Übertragung:	4800 Werte pro Sekunde
Datenübertragung:	auf Anforderung (Tastendruck)
Maximale USB-Verbindungs-länge:	5 Meter
Spannungsversorgung:	Eingebauter Lithium-Ionen Akku 14500 3,6 V
Auf- bzw. Nachladen des Akkus:	über USB
Typische Betriebsdauer bei voller Ladung:	ca. 80 Stunden
Typische Aufladzeit:	ca. 8 Stunden
Mechanischer Anschluss ISO 1174-1:	Vierkant (innen)
Messb. 0,5 / 2,5 / 5 / 10 Nm:	1/4"
Messb. 25 / 50 Nm:	3/8"
Messb. 100 / 250 Nm:	1/2"
Messb. 500 / 1000 Nm:	3/4"
Messb. 2000 Nm:	1"
Max. Arbeitsbelastbarkeit:	bis 100% v.E.
Max. Überlastsicherheit:	bis 150% v.E.
Berstbelastung:	>300% v.E.
Gehäuse Schutzart:	IP 40 nach EN 60529
Gehäusematerial:	Aluminium und Stahl, schwarz beschichtet
Sensormaterial:	Edelstahl 17-4 PH

Anzeigaufösungen:

Nominelles Drehmoment Nominal Torque		Anzeige Display	Auflösung Resolution	Anzeige Display	Auflösung Resolution	Anzeige Display	Auflösung Resolution	Anzeige Display	Auflösung Resolution	Anzeige Display	Auflösung Resolution
Artikel / Code	Nm	Nm		kNm		Ncm		daNm		kgf m	
LFC80-8050	0,5	0,5000	0,0001	0,0005	0,0001	50,000	0,010	0,0500	0,0001	0,0500	0,0001
LFC80-0002	2,5	2,5000	0,0005	0,0025	0,0001	250,00	0,052	0,2500	0,0001	0,2500	0,0001
LFC80-0005	5	5,000	0,001	0,0050	0,0001	500,00	0,10	0,5000	0,0001	0,5000	0,0001
LFC80-0010	10	10,000	0,002	0,0100	0,0001	1000,0	0,2	1,0000	0,0002	1,0000	0,0002
LFC80-0025	25	25,000	0,005	0,0250	0,0001	2500,0	0,5	2,5000	0,0005	2,5000	0,0005
LFC80-0050	50	50,00	0,01	0,0500	0,0001	5000,0	1,0	5,0000	0,0010	5,0000	0,0010
LFC80-0100	100	100,00	0,02	0,1000	0,0001	10000	2	10,000	0,002	10,000	0,002
LFC80-0250	250	250,00	0,05	0,2500	0,0001	25000	5	25,000	0,005	25,000	0,005
LFC80-0500	500	500,0	0,1	0,5000	0,0001	50000	10	50,000	0,010	50,000	0,010
LFC80-1000	1000	1000,0	0,2	1,0000	0,0002	---	---	100,00	0,02	100,00	0,02
LFC80-2000	2000	2000,0	0,5	2,0000	0,0005	---	---	200,00	0,05	200,00	0,05

Nominelles Drehmoment Nominal Torque		Anzeige Display	Auflösung Resolution	Anzeige Display	Auflösung Resolution	Anzeige Display	Auflösung Resolution	Anzeige Display	Auflösung Resolution
Artikel / Code	Nm	ozf ft		lbf ft		ozf inch		lbf inch	
LFC80-8050	0,5	5,9000	0,0020	0,4000	0,0001	71,000	0,020	5,000	0,001
LFC80-0002	2,5	29,500	0,010	2,0000	0,0005	355,00	0,10	25,000	0,005
LFC80-0005	5	59,000	0,020	4,0000	0,0010	710,00	0,20	50,000	0,010
LFC80-0010	10	118,00	0,05	8,0000	0,0020	1420,0	0,5	100,00	0,05
LFC80-0025	25	295,00	0,10	20,000	0,005	3550,0	1,0	250,00	0,05
LFC80-0050	50	590,00	0,20	40,000	0,010	7100,0	2,0	500,0	0,1
LFC80-0100	100	1180,0	0,5	80,000	0,020	14200	5	1000,0	0,2
LFC80-0250	250	2950,0	1,0	200,00	0,05	35500	10	2500,0	0,5
LFC80-0500	500	5900,0	2,0	400,00	0,1	71000	20	5000,0	1,0
LFC80-1000	1000	11800	5	800,00	0,2	---	---	10000	2
LFC80-2000	2000	323600	5	1600,0	0,5	---	---	20000	5

Optionen (gegen Mehrpreis):

Art.Nr. **LFC80-DLOG**

Datenlogger-Funktion, kann in zwei Modi arbeiten:

- Automatisch: Zyklische Aufzeichnung (programmierbar 1 s bis 10 h) im Normalmodus
- Manuell: Aufzeichnung auf Tastendruck im PEAK-Modus

60.000 Messwerte Kapazität, integrierte Echtzeituhr YY-MM-DD-HH-MM-SS

Die aufgezeichneten Messwerte können am Gerät angezeigt werden oder via USB an einen PC/Laptop übertragen werden (mit optionaler Software).

Art.Nr. **LFC80-RS232**

Wenn die Entfernung zwischen PC/Laptop und LR-Cal LFC 80 größer als 5 Meter ist, so muss die optionale RS232-Schnittstelle verwendet werden (bis 15 m Leitungslänge möglich).

RS232C, 19200, 9600 oder 4800 Baud, Übertragung nach Software-Anforderung,

Anschluss DB9 female auf Gehäuserückseite. Als Leitung Art.Nr. **LFC-RS232-KAB** verwenden.

Art.Nr. **LFC-RS232-USB**

USB-/RS232-Konverter zum Anschluss an PC/Laptop.

Art.Nr. **LFC-HALTER**

Befestigungswinkel 90° zur vertikalen Montage.



Art.Nr. **LFC80-KOFFER**

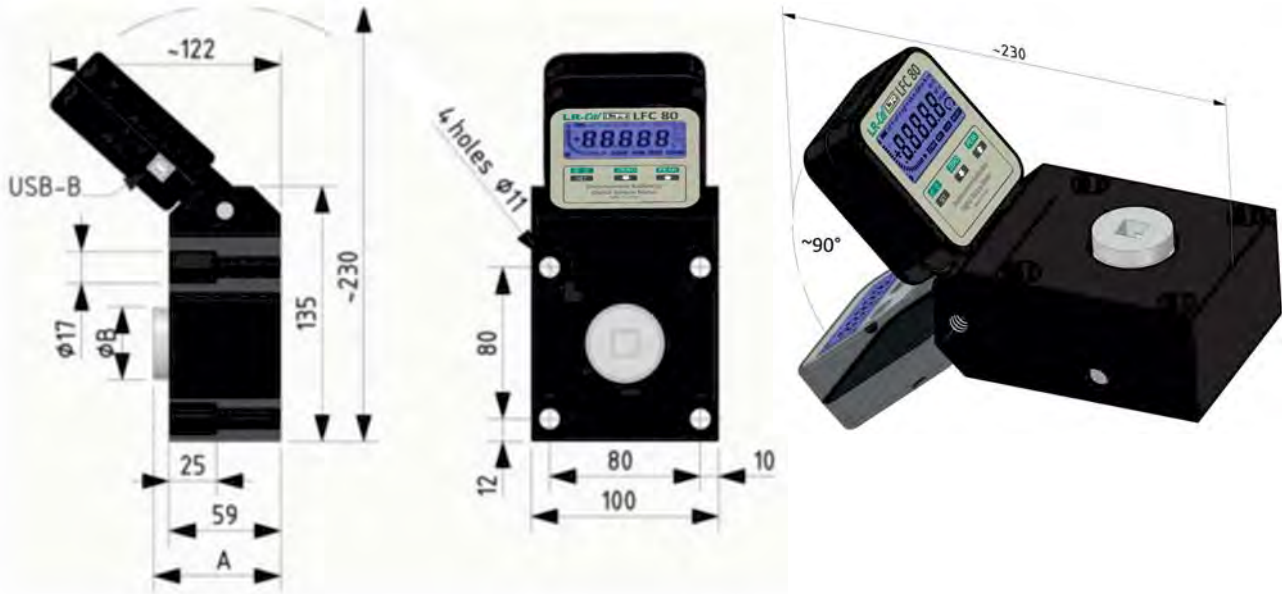
Aufbewahrungs- und Transportkoffer mit Formschaumeinlage.

Art.Nr. **LFC80-L-AZERT**

ACCREDIA (DAkks) Zertifizierung für Drehrichtung entgegen der Uhrzeigerrichtung

(ein solches Zertifikat für Drehrichtung in Uhrzeigerrichtung ist im Standardumfang enthalten.)

Abmessungen:



Das Display kann im Bereich 90° verstellt und fixiert werden.



Anwendung des optionalen
90°-Befestigungshalters
Art.Nr. **LFC-HALTER**

**Befestigung des *LR-Cal* LFC 80
auf einer Werkbank**



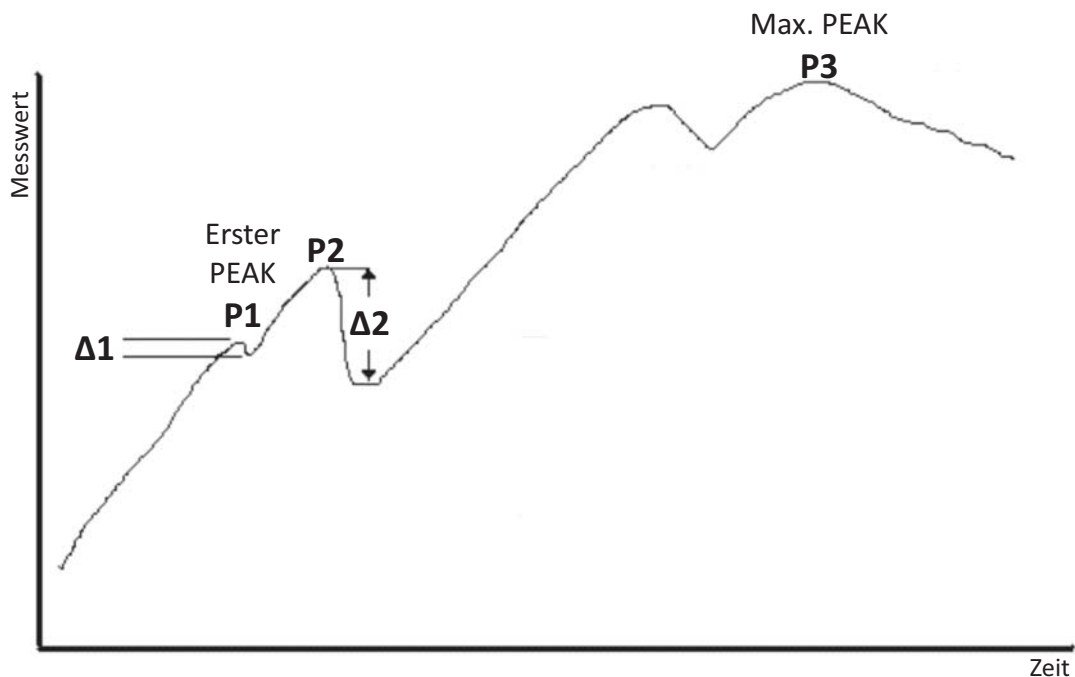
USB-Kabel und
USB-Steckerladegerät
im Lieferumfang
enthalten.

Erläuterung der „First PEAK“ Funktion:

Um z.B. das Auslösemoment eines Drehmomentschlüssels exakt feststellen zu können, verfügt das Drehmoment-Kalibriergerät **LR-Cal LFC 80** über eine „First PEAK Detection“ Funktion. Bei Aktivierung dieser Funktion muss ein Schwellenwert (in % der Spanne) definiert werden.

Wenn die „First PEAK“-Funktion am Gerät deaktiviert ist, so wird Messwert **P3** als Spitzenwert genommen.

Wenn die „First PEAK“-Funktion am Gerät aktiviert ist, so wird **P3** nicht als Spitzenwert genommen, aber auch der Wert **P1** nicht, da der fallende Messwert $\Delta 1$ nach dem Punkt **P1** niedriger ist als der vorher am **LR-Cal LFC 80** festgelegte Schwellenwert. Dafür wird **P2** als Spitzenwert verwendet, da der fallende Messwert $\Delta 2$ nach dem Punkt **P2** größer ist als der vorher am **LR-Cal LFC 80** festgelegte Schwellenwert.



Normgerechte Prüfung und Kalibrierung von Drehmomentschlüsseln nach EN ISO 26789 und EURAMET cg-14

Um Drehmomentschlüssel gleichmäßig und reproduzierbar bewegen zu können empfehlen wir unsere Einspannvorrichtung **LR-Cal LFC-ATC**.



LR-Cal LFC-ATC Einspannvorrichtung
mit Parallelführung und Kurbel zum
genauen und reproduzierbaren
Bewegen des Prüflings
(anzeigender oder auslösender
Drehmomentschlüssel).



Artikel-Nr. **LFC-ATC-1000** für Messbereiche bis 1000 Nm, inkl. 1 Bodenplatte für 1 **LR-Cal** LFC 80
Artikel-Nr. **LFC-ATC-2000** für Messbereiche bis 2000 Nm, inkl. 1 Bodenplatte für 1 **LR-Cal** LFC 80

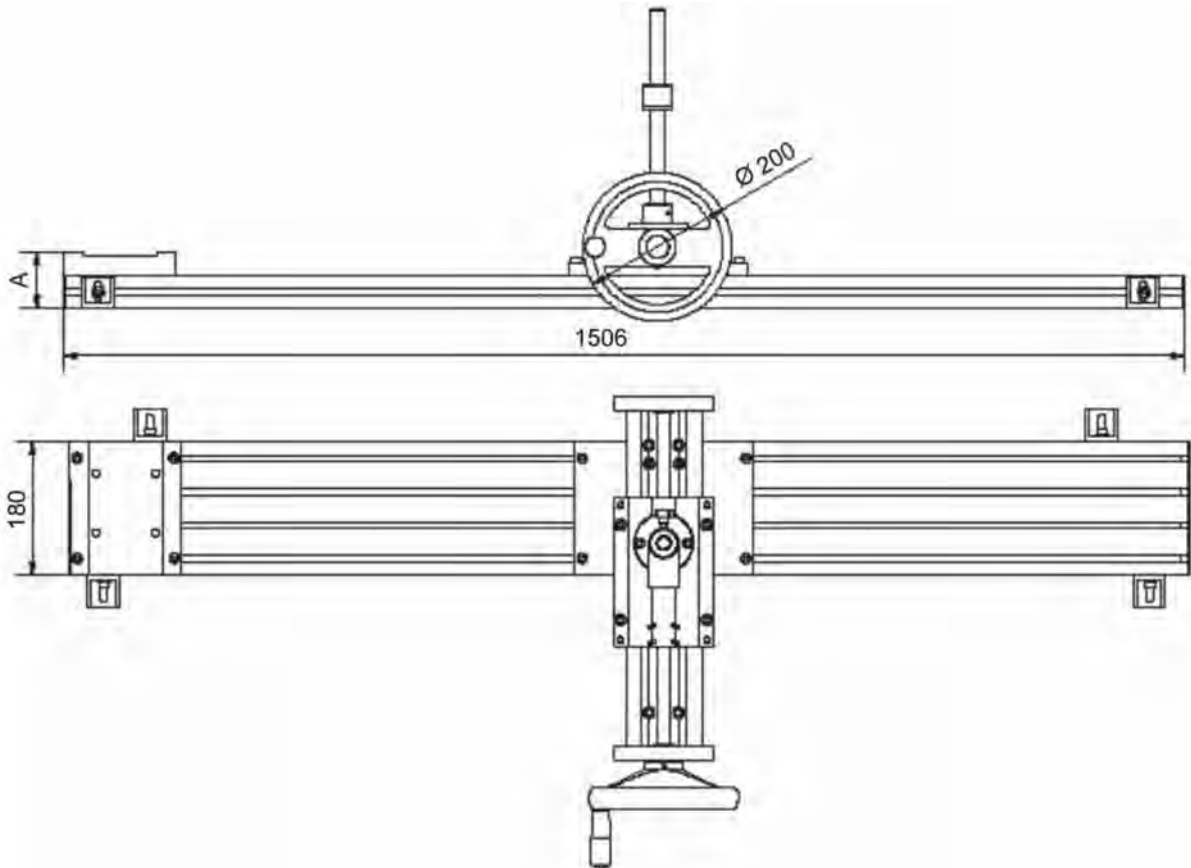
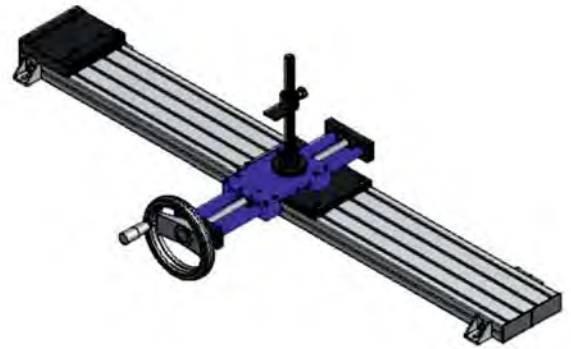
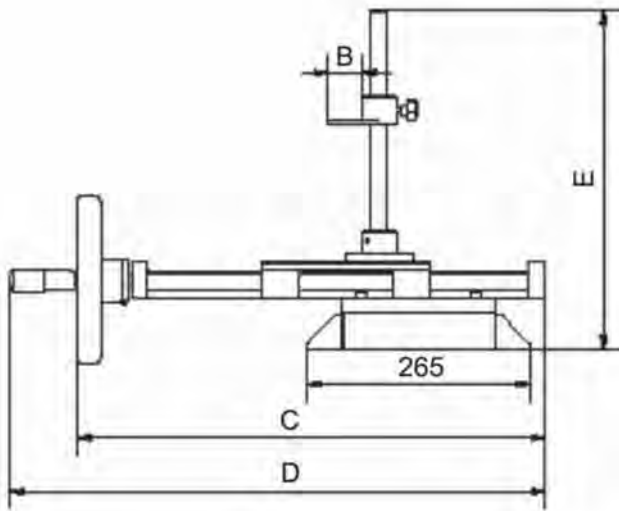
Wenn die Einspannvorrichtung **LR-Cal** LFC-ATC mit zusätzlichen **LR-Cal** LFC 80 Geräten mit weiteren Messbereichen bestückt wird, so kann mit einem Prüfstand eine große Messbereichsspanne abgedeckt werden. Für jedes zusätzliches **LR-Cal** LFC 80 wird eine zusätzliche Bodenplatte **LFC-PLATTE** benötigt.

Um zum Beispiel einen Gesamtbereich von 1 bis 1000 Nm normgerecht abdecken zu können, benötigen Sie insgesamt drei **LR-Cal** LFC 80 Geräte, die in die Vorrichtung **LR-Cal** LFC-ATC montiert werden:

- 1 x Messbereich bis 10 Nm
- + 1 Messbereich bis 100 Nm
- + 1 Messbereich bis 1000 Nm



Abmessungen LR-Cal LFC-ATC



Artikel-Nummer Oder-Code	Max.Bereich Max.Range	A [mm]	B [mm]	C [mm]	D [mm]	E [mm]	L [mm]
LFC-ATC-1000	1000 Nm	75	40	554	634	404	1206
LFC-ATC-2000	2000 Nm	120	50	618	698	469	1503

Siehe auch: Präzisions-Handmessgerät **LR-Cal** LHM mit externem Drehmomentsensor TRS

Messbereiche 0,5 Nm, 2,5 Nm, 5 Nm, 10 Nm,
25 Nm, 50 Nm, 100 Nm, 250 Nm, 500 Nm
oder 1000 Nm.

Genauigkeit $\pm 0,2\%$ oder optional $\pm 0,1\%$.



Weitere Informationen: Datenblatt „LHM“.



DRUCK & TEMPERATUR Leitenberger GmbH
Bahnhofstr. 33
D-72138 Kirchentellinsfurt / GERMANY

Tel.: +49 (0) 7121-90920-0

Fax: +49 (0) 7121-90920-99

E-Mail aus Deutschland: DT-Info@Leitenberger.de

E-Mail aus anderen Ländern / E-Mail from outside Germany: DT-Export@Leitenberger.de

Internet: www.LR-Cal.net