

**Bestimmungsgemäße Verwendung**

Manometerventile werden zum Absperrn von Druckmeßgeräten in Chemieanlagen, Kraftwerken oder ähnlichen Anlagen eingesetzt.

Der zulässige Betriebsdruck und die zulässige Temperatur hängen von den verwendeten Werkstoffen und Dichtungen ab. Sie sind dem jeweiligen Katalogblatt beziehungsweise der Zeichnung zu entnehmen.

Jeder darüber hinausgehende Gebrauch sowie eigenmächtige Veränderungen sind unzulässig und schließen eine Haftung des Herstellers für daraus resultierende Schäden aus.

**Allgemeiner Warnhinweis**



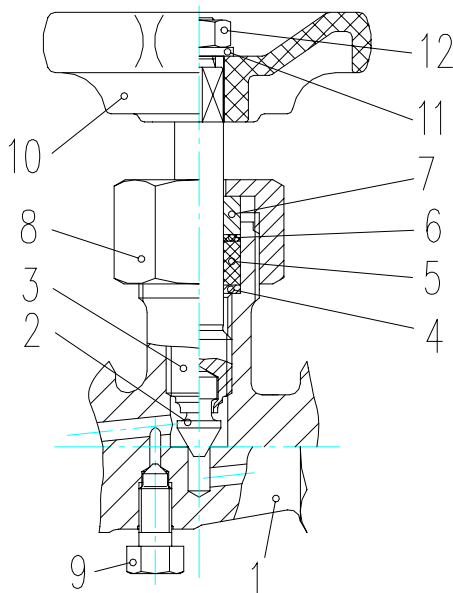
Manometerventile werden zum Absperrn von unterschiedlichen Medien eingesetzt. Diese können **giftig, explosiv, reizend, sehr heiß oder sehr kalt** sein. Montage- und Wartungsarbeiten dürfen daher nur von sachkundigem Personal durchgeführt werden. Neben dieser Betriebsanleitung sind auch die allgemeingültigen Sicherheits- und Unfallverhütungsvorschriften sowie die Betriebsanleitungen der Anlage und der verwendeten Druckmeßgeräte zu beachten.

Werkstoffeignung:

Schutz vor falscher Verwendung des Absperrventils: Es muß insbesondere sichergestellt sein, daß die ausgewählten Werkstoffe der medienberührten Teile des Absperrventils für die verwendeten Medien geeignet sind. Der Hersteller ist nicht verantwortlich für Schäden, die durch korrosive Medien am Absperrventil entstehen.

Mißachtung dieser Vorsichtsmaßnahmen kann Gefahr für den Benutzer bedeuten und Schäden im Rohrleitungssystem verursachen.

**Ausführung**



1	Ventilgehäuse
2	Ventilkegel
3	Ventilspindel
4	Scheibe
5	Packung
6	Deckring
7	Stopfbuchse
8	Überwurfmutter
9	Entlüftungsschraube
10	Handrad
11	Scheibe
12	Sechskantmutter



### Montage / Demontage

**Montage und Demontage dürfen nur in drucklosem Zustand erfolgen!**



**Auch in drucklosem Zustand können die Bauteile noch längere Zeit sehr heiß oder sehr kalt sein!**  
**Bei der Demontage können geringe Mengen des Mediums austreten!**  
**Es sind Schutzbrille und Schutzhandschuhe zu tragen !**

### Handhabung und Funktion

Die Ventile werden mit einem Handrad betätigt.

Die Ventile werden im Uhrzeigersinn geschlossen.

#### **1. Nachdichten der Stopfbuchspackung**

Die Stopfbuchspackung (5; Spindelabdichtung nach außen) ist ab Werk auf dem Prüfstand mit 1,5 mal Nenndruck eingestellt. Durch längere Lagerung kann es sein, daß die nicht unter Druck stehende Packung ihre Dichtheit verliert. Sie muß in diesem Fall nachgedichtet werden.

Nachgedichtet wird wie folgt:

Spindel (3) öffnen, Überwurfmutter (8) nachziehen. Es genügt meist schon eine 1/4 bis 1/2 Umdrehung. Falls das nicht ausreicht, Vorgang wiederholen. Danach Kontermutter wieder sichern und Gangbarkeit der Spindel überprüfen.

#### **2. Entlüften**



Vor dem Öffnen der Entlüftungsschraube (9) und des Prüfanschlusses muß das Ventil geschlossen werden. Der eingeschlossene Druck zwischen Ventil und Meßgerät kann dann über die Entlüftungsschraube oder den Prüfanschluß abgebaut werden. Beim Entspannen des Druckes muß sichergestellt sein, daß durch entweichendes Medium keine Personen gefährdet werden.

#### **3. Austauschen der Stopfbuchspackung**

- Leitung drucklos machen.
- Ventilspindel (3) bis zum Anschlag öffnen und anschließend das Handrad (10) abnehmen.
- Überwurfmutter (8) demontieren.
- Ventilspindel (3) herausschrauben. Stopfbuchse (7) Deckring (6), Packung (5) und Scheibe (4) abstreifen.
- Dichtungsraum und Teile säubern. Neue Teile auf die Ventilspindel montieren.
- Spindelgewinde einfetten. (bei öl- und fettfreier Ausführung für Sauerstoffbetrieb ist ein hierfür geeignetes Gleitmittel zu verwenden!)
- Ventilspindel einschrauben.
- Überwurfmutter (8) mit 26Nm (PTFE) bzw. 30Nm (Graphit).
- Handrad (10) wieder aufsetzen.
- Leitung mit Druck beaufschlagen.
- Überprüfen auf Dichtheit und Gangbarkeit der Spindel.

#### **4. Sauerstoffbetrieb**

Bei Ventilen in öl- und fettfreier Ausführung für Sauerstoffbetrieb ist unbedingt die UVV-Sauerstoff zu beachten.

Nach dem Abnehmen der Gewindeschutzkappen müssen eventuell vorhandene Kunststoffreste mit einem geeigneten Mittel entfernt werden.

Unser Qualitätsmanagementsystem ist nach ISO 9001 zertifiziert.