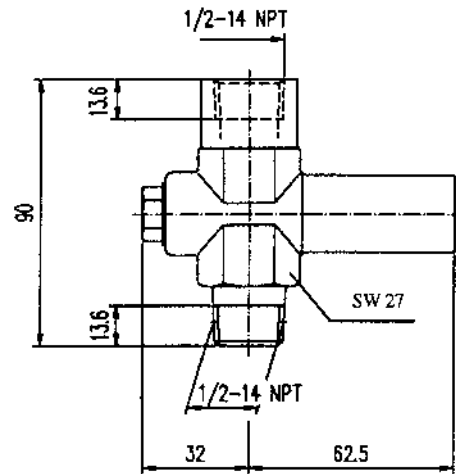


Ausführung 1



Ausführung 2

Ausführung	Anschluß	Werkstoff	Einstellbereich in bar					
			0,4...2,5	2...6	5...25	20...60	50...250	240...400
			Bestell-Nr.: 003.5.0 ...					
1	G 1/2	MS 1.4571	00.1000.0 20.1000.0	00.2000.0 20.2000.0	00.3000.0 20.3000.0	00.4000.0 20.4000.0	00.5000.0 20.5000.0	00.6000.0 20.6000.0
2	1/2-14 NPT	MS 1.4571	005.50.031 005.50.231	005.50.032 005.50.232	005.50.033 005.50.233	005.50.034 005.50.234	005.50.035 005.50.235	005.50.036 005.50.236

Die Bestell-Nr. bei der Ausführung 1 beginnt immer mit "003.5.0" und wird dann durch die Nummer lt. Tabelle ergänzt. Beispiel: aus Edelstahl 1.4571, Einstellbereich 0,4...2,5 bar: Bestell-Nr. = 003.5.020.1000.0

DVGW-Ausführung: Nur in Ausführung 1 lieferbar (Anschluß G 1/2), beinhaltet TÜV-Bauteilprüfung. Die Bestell-Nr. wird mit "DVGW" ergänzt.

Max. Betriebsdruck: 600 bar bei Werkstoff = MS (Messing), 1000 bar bei Werkstoff = 1.4571 (Edelstahl) Belastbar im Unterdruckbereich bis -1 bar, jedoch keine Einstellmöglichkeit.

Max. Temperatur: +80°C bei allen Ausführungen außer Bestell-Nr. "003.5.000.1000.0-DVGW" +60/C bei DVGW-Ausführung mit Einstellbereich 0,4...2,5 bar

AUSFÜHRUNGEN

Messing: Gehäuse Preßteil aus Messing, Kolben aus Edelstahl 1.4571, Spannmuffe aus Stahl (bei DVGW-Ausführung aus Messing), O-Ring/Membrane aus Fluor-Kautschuk (Viton) (bei DVGW-Ausführung Membrane aus Perbunan / NBR), Verschlußschraube aus Messing.

Edelstahl: Gehäuse (Gesensschmiedestück), Kolben, Spannmuffe und Verschlußschraube aus 1.457, O-Ring/Membrane aus Fluor-Kautschuk (Viton) (bei DVGW-Ausführung Membrane aus Perbunan NBR).

ANWENDUNG: Die einstellbare Überdruckschutzvorrichtung dient als Sicherung gegen auftretende Überdrücke, die über den Meßbereich der Druckmeßgeräte hinausgehen.

Funktion: Bei Erreichen des eingestellten Druckes schließt das Ventil selbsttätig und sperrt den Durchfluß zum Druckmeßgerät. Nach Abfall des Druckes um ca. 25% unter den Schließdruck öffnet sich das Ventil und gibt den Durchfluß wieder frei.

OPTIONEN: Anschlußgewinde M 20 x 1,5.
Öl- und fettfreie Ausführung für Sauerstoff aus 1.4571 (überdrucksicher bis max. 50 bar bei max. +60°C). Die oben angegebene Bestell-Nr. ist dann mit "FO" zu ergänzen.
Edelstahlausführung auf Wunsch mit Abnahmeprüfzeugnis EN 10 204 - 3.1 B lieferbar.

