

Temperatur-Blockkalibrator Joker+

- Bereich: Umgebungstemperatur bis +350°C
- Für mobilen und stationären Einsatz
- Mikroprozessorgesteuert
- Gewicht nur 4,1 kg, Lieferung inkl. wasserdichtem Koffer



Typische Anwendungen:

- Prüfung und Kalibrierung von Temperaturmessgeräten (Thermometern) aller Art
- Prüfung und Justage von Temperaturschaltern / Thermostaten
- Optional mit RS232-Schnittstelle: Computergesteuerte Kalibrierungen

Technische Daten:

Temperaturbereich bei 20°C Umgebungstemperatur: +20°C... +350°C

Genauigkeit der Temperaturanzeige: ±0,4°C

Anzeigeauflösung: 0,1°C

Stabilität der geregelten Temperatur: ±0,1°C (bei 300°C)

Temperaturgleichförmigkeit (bei 200°C): radial ±0,35°C (bei 40 mm Abstand von unten), axial ±0,6°C (bei 60 mm Abstand von unten)

Maximale Aufheizgeschwindigkeit: 15°C pro Minute

Maximale Abkühlgeschwindigkeit: 10°C pro Minute

Ventilator: integriert, mit elektronisch gesteuerter Drehzahl

RS232-Schnittstelle: optional

Thermostat-Test: 12 VDC

Metallblock: Aluminium

Block-Durchmesser: 26 mm

Eintauchtiefe: 130 mm

Spannungsversorgung: 230 VAC (optional: 115 VAC) - 50/60 Hz.

Leistungsaufnahme: 300 VA

Gehäusematerial: Metall

Abmessung: 215 x 120 x 225 mm

Gewicht: 4,1 kg

Koffer-Abmessung: 330 x 340 x 175 mm

Gewicht des Kalibrators einschließlich Koffer und Zubehör: 8 kg

Hinweis: die Genauigkeitsangaben beziehen sich auf Umgebungstemperatur +10°C...+40°C und werden für 1 Jahr zugesichert.



Lieferumfang:

- Temperaturkalibrator Joker+
- Elektrisches Anschlusskabel
- Ersatzsicherungen
- Anschlusskabel für Thermostat-Tests
- Bedienungsanleitung
- Werkskalibrierzertifikat, rückführbar auf internationalen Standard
- Zange zum Austausch der Einsatzhülsen
- 1 Einsatzhülse mit 3 Bohrungen (4,5 - 6,5 - 9,5 mm Durchm.)
- 1 Einsatzhülse mit 2 Bohrungen (6,5 - 12,5 mm Durchm.)
- 1 ungebohrte Einsatzhülse
- Stabiler Tragekoffer (**wasserdicht**) mit Formschaumeinlagen

Optionales Zubehör:

- Einsatzhülsen mit Bohrungen nach Kundenwunsch
- RS232-Schnittstelle (als Option, eingebaut im Kalibrator)
- Serielles RS232-Verbindungskabel
- Externes Referenzthermometer PT 100 mit DKD-Zertifikat



Temperatur-Blockkalibrator PYROS-650

- **Temperaturbereich: Umgebungstemperatur bis +650°C**
- **für 230 VAC und 115 VAC, umschaltbar**
- **Für mobilen und stationären Einsatz**
- **Thermostat-Tests**

Typische Anwendungen:

- Prüfung und Kalibrierung von Temperaturmessgeräten aller Art
 - Prüfung und Justage von Temperaturschaltern / Thermostaten
- Die umschaltbare Versorgung 230 VAC / 115 VAC machen das Gerät weltweit einsetzbar.

Technische Daten:

Temperaturbereich bei 20°C Umgebungstemperatur: +20°C... +650°C

Anzeigegegenauigkeit: ±1°C

Anzeigeauflösung: 1°C

Stabilität der geregelten Temperatur: ±0,3°C bei 550°C

Max. Aufheizgeschwindigkeit: 18°C pro Minute

Max. Abkühlgeschwindigkeit: 9°C pro Minute

Ventilator: Elektronisch geregelt

Thermostat-Test

Metallblock aus Kupfer, Durchmesser 26 mm, Eintauchtiefe 143 mm

Serienmäßige Einsatzhülse: 4 Bohrungen (3,2 mm / 5 mm / 6,35 mm / 9,5 mm)

Spannungsversorgung: 230 VAC / 115 VAC **umschaltbar**

Leistungsaufnahme: 600 VA

Gehäusematerial: Metall

Abmessung: 130 x 260 x 280 mm

Gewicht: 6 kg

Besonders geeignet für den Einsatz an Bord, auf Schiffen, im Offshore-Bereich, Marine

Lieferumfang:

- Temperaturkalibrator PYROS-650 Art.Nr. [PYROS-650](#)
- Elektrisches Anschlusskabel
- Ersatzsicherungen
- Anschlusskabel für Thermostat-Tests
- Bedienungsanleitung in Englischer Sprache
- Werkskalibrierzertifikat, rückführbar auf int. Standard
- Pinzette zum Austausch der Einsatzhülse
- Einsatzhülse mit 4 Bohrungen (3,2 mm / 5 mm / 6,35 mm / 9,5 mm)

Optionales Zubehör:

- Hartschalenkoffer mit Formschaumeinlagen, Schutzart IP 65 Art.Nr. [PYROS-650-KOFFER](#)
- Einsatzhülse mit 2 Bohrungen (6,5 mm / 12,7 mm) Art.Nr. [PYROS-650-INS-2](#)
- Einsatzhülse mit 1 Bohrung (15,7 mm) Art.Nr. [PYROS-650-INS-1](#)
- Einsatzhülse ohne Bohrung Art.Nr. [PYROS-650-INS-0](#)
- Einsatzhülse mit Bohrung(en) nach Kundenwunsch Art.Nr. [PYROS-650-INS-KW](#)



PYROS-650
230 VAC / 115 VAC
umschaltbar



Temperatur-Metallblock-Kalibrator PYROS+

- **Temperaturbereich:**
Umgebungstemperatur bis +600°C
- **Für mobilen und stationären Einsatz**
- **Thermostat-Tests**

Typische Anwendungen:

- Prüfung und Kalibrierung von Temperaturmessgeräten aller Art
- Prüfung und Justage von Temperaturschaltern / Thermostaten

Technische Daten:

Temperaturbereich: Umgebungstemperatur bis +600°C
 Genauigkeit der Temperaturanzeige: $\pm 1^\circ\text{C} \pm 1$ Digit bei 450°C
 Anzeige-Auflösung: 0,1°C
 Stabilität der geregelten Temperatur: $\pm 0,5^\circ\text{C}$ bei 450°C
 Maximale Aufheizgeschwindigkeit: 20°C pro Minute
 Maximale Abkühlgeschwindigkeit: 25°C pro Minute (von 450°C auf 200°C)
 Ventilator: Elektronisch geregelt
 Metallblock aus Aluminium-Bronze, Durchmesser 50 mm
 Prüföffnung: 185 mm Tiefe,
 Einsatzhülse mit 4 Bohrungen (6,5 - 10,5 - 12,5 - 17 mm Durchm.)
 Spannungsversorgung: 230 VAC / 115 VAC - 50/60 Hz.
 Leistungsaufnahme: 800 VA
 Gehäusematerial: Metall
 Abmessung: 160 x 330 x 340 mm
 Gewicht: 9,5 kg (Versandgewicht: 14 kg)
 Hinweis: die Genauigkeitsangaben beziehen sich auf Umgebungstemperatur +10°C...+40°C und werden für 1 Jahr zugesichert.



Lieferumfang:

- Temperaturkalibrator PYROS+
- Elektrisches Anschlusskabel
- Ersatzsicherungen
- Anschlusskabel für Thermostat-Tests
- Bedienungsanleitung
- Werkskalibrierzertifikat, rückführbar auf int. Standard
- Zange zum Austausch der Einsatzhülsen

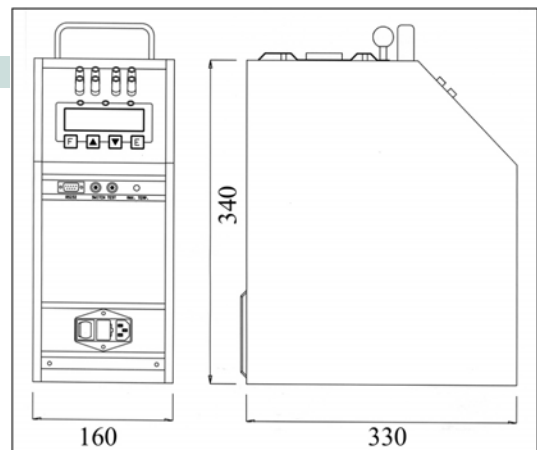
Zubehör-Satz "KIT-Pyros+":

- Tragetasche mit Schultergurt
- Ungebohrte Einsatzhülse
- Einsatzhülse mit 1 Bohrung 9,5 mm Durchm.



Weiteres optionales Zubehör:

- Einsatzhülsen mit Bohrungen nach Kundenwunsch



MODELLE / Temperaturbereiche:

- FLUID 100: von -10°C bis +125°C
- FLUID 200: von Umgebungstemperatur bis +200°C
- FLUID 200-H: von Umgebungstemperatur bis +220°C
- Mobil und stationär, Rampenfunktion, Thermostat-Tests
- Für Kalibrierung von Glasthermometern empfohlen
- OPTIONAL Umrüstung auf Trockenblock-Kalibrator möglich

Typische Anwendungen:

- Prüfung und Kalibrierung von Temperaturmessgeräten aller Art
- Prüfung und Justage von Temperaturschaltern / Thermostaten
- Computergesteuerte Kalibrierungen über RS232-Schnittstelle

Technische Daten:	FLUID 100 / 100-2I	FLUID 200 / 200-2I
Temperaturbereich: (bei 20°C Umgebungs- Temperatur)	-12°C...+125°C	+20°C...+200°C FLUID 200-H: bis 220°C
Temp.Anzeige:	Genauigkeit: $\pm 0,15^\circ\text{C}$; Auflösung 0,01°/0,1° (°C oder °F)	
Stabilität der geregelten Temperatur:	$\pm 0,02^\circ\text{C}$ bei -5°C	$\pm 0,02^\circ\text{C}$ bei 150°C
Aufheizung:	max. 12°C pro Minute	max. 10°C pro Minute
Abkühlung:	max. 5°C pro Minute	max. 5°C pro Minute
Gleichförmigkeit:	bei 0°C: radial: $\pm 0,04^\circ\text{C}$ axial: $\pm 0,05^\circ\text{C}$	bei 150°C: $\pm 0,05^\circ\text{C}$ $\pm 0,05^\circ\text{C}$
Flüssigkeit:	Silikonöl 200C5	< 80°C: Wasser < 125°C: Silikon 200C5 < 220°C: Silikon 47V100
Prüföffnung:	Kalibrierbad: 54 mm Durchmesser, Tiefe 150 mm	
Spannungsversorgung:	230 VAC / 50 Hz (optional 115 VAC / 60 Hz)	
Leistungsaufnahme:	300 VA	500 VA
RS232-Schnittstelle:	serienmäßig vorhanden	



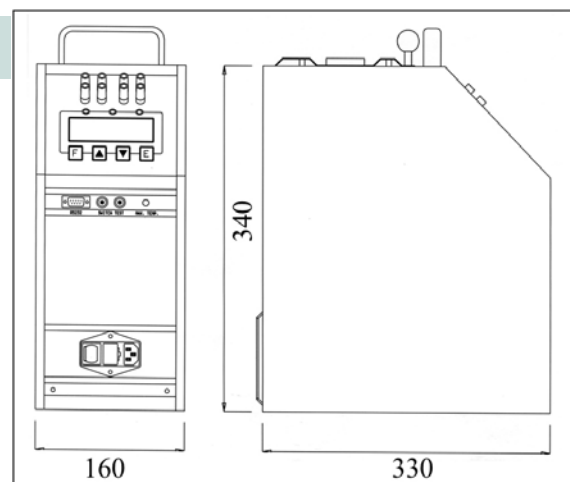
Kalibrierbad: Aluminium, Volumen ca. 400 cm³, homogene Temperatur durch Magnet-Mixer, regelbar. Gehäuse: Metall; Abmessung: 160 x 340 x 330 mm; Gewicht: ca. 8 kg. Hinweis: die Genauigkeitsangaben beziehen sich auf Umgebungstemperatur +23°C und werden für 1 Jahr zugesichert. Inkl. RS232-Schnittstelle und Anschluss für Schalter-Test.

Lieferumfang:

- Temperaturkalibrator Fluid 100 / 200 / 200-H
- Ersatzsicherungen
- Anschlusskabel für Thermostat-Tests
- Werkskalibrierzertifikat, rückführbar auf int. Standard
- Flasche 500 cm³ mit Silikonöl
- Haltevorrichtung für Glasthermometer
- Elektr. Anschlusskabel (nur "...-2I"-Typen)
- Bedienungsanleitung
- Schraubklemmen für elektr. Anschlüsse (nur "...-2I"-Typen)
- Verschlussdeckel für Transportzwecke
- Tasche mit Schultergurt

Zusätzlich bei Typen FLUID 100-2I, FLUID 200-2I und FLUID-200-H-2I:

- Zwei Eingänge für Pt100 bzw. Thermoelement, programmierbar:
- Pt 100 IEC 3-/4-Leiter, Bereich -100/+700°C, Genauigkeit $\pm 0,3^\circ\text{C}$
 - Thermoelement Typ J, Bereich 0-1000°C, Genauigkeit $\pm 1^\circ\text{C}$
 - Thermoelement Typ K/N/R/S, Bereich 0-1300°C, Genauigkeit $\pm 1^\circ\text{C}$



DRUCK & TEMPERATUR Leitenberger GmbH

Bahnhofstr. 33 • D-72138 Kirchentellinsfurt • Germany

Tel.: 0 71 21 - 9 09 20 - 0 • Fax: 0 71 21 - 9 09 20 - 99

E-Mail: DT-Info@Leitenberger.de • <http://www.druck-temperatur.de>



Artikel-Nummern:

FLUID 100:	Art.Nr. FLUID 100	FLUID 100-2I:	Art.Nr. FLUID 100-2I
FLUID 200:	Art.Nr. 508.0.000.0200.0	FLUID 200-2I:	Art.Nr. 508.0.111.0200.0
FLUID 200-H:	Art.Nr. FLUID-H	FLUID 200-H-2I:	Art.Nr. FLUID200-H-2I

Optionales Zubehör:

- Externe Referenz: Pt 100 Sensor, optional mit DKD-Zertifikat
- PC-Windows-Software **AQ2sp** mit RS232-Anschlusskabel.
Mit der Software **AQ2sp** kann der Kalibrator komplett vom PC aus gesteuert werden, manuelle oder automatische Kalibrierung eines oder mehrerer Prüflinge, Belastungs- und Lebensdauer-Tests, Thermostat-Tests, Erstellung von Kalibrierzertifikaten.
Artikel-Nr.: [599.0.000.0003.0](#)



- **Erweiterungsrohr** zur Erhöhung der Eintauchtiefe für das Kalibrierbad **FLUID 100** und **FLUID 100-2I**:
Gesamtlänge 250 mm, nutzbare Eintauchtiefe 230 mm.
Mindesttemperatur: -9°C bei 20°C Umgebungstemperatur.
Bei Verwendung mit Silikonöl 200C5:
Arbeitsbereich -9...+130°C bei Umgebungstemperatur +20°C.
Horizontale Temperaturgleichförmigkeit: ±0,10°C (gemessen 50 mm vom Boden).
Vertikale Temperaturgleichförmigkeit: ±0,10°C (bzw. ±0,15°C bei Temperaturen unter 0°C), im Bereich 0-150 mm über Boden gemessen.
Artikel-Nr.: [FLUID 100-ER](#)



- **Erweiterungsrohr** zur Erhöhung der Eintauchtiefe für das Kalibrierbad **FLUID 200** und **FLUID 200-2I**:
Gesamtlänge 250 mm, nutzbare Eintauchtiefe 230 mm.
Bei Verwendung mit Silikonöl 47V20:
Arbeitsbereich 90...200°C bei Umgebungstemperatur +20°C.
Horizontale Temperaturgleichförmigkeit: ±0,20°C (gemessen 50 mm vom Boden).
Vertikale Temperaturgleichförmigkeit: ±0,10°C, im Bereich 0-150 mm über Boden gemessen.
Artikel-Nr.: [FLUID200-ER](#)



- **Kühlschlange** aus Edelstahl für das Kalibrierbad **FLUID 200**, **FLUID 200-2I**, **FLUID 200-H** und **FLUID 200-H-2I**:
Die Kühlschlange verkürzt die Abkühlzeit, außerdem kann sie den Messbereichsanfang der Kalibratoren nach unten verschieben.
Artikel-Nr.: [FLUID200-KS](#)



- **Umrüstung** des portablen Kalibrierbads **FLUID** (alle Modelle) in einen **Trockenblock-Temperaturkalibrator**:
Temperaturbereich für Modelle FLUID 100 und FLUID 100-2I: -10...+125°C
Temperaturbereich für Modelle FLUID 200 und FLUID 200-2I: Umgebungstemperatur bis +160°C
Block aus Aluminium, Durchmesser 60 mm, Nutztiefe 170 mm.
Aufheizzeit von -10 bis +110°C: 45 Minuten
Abkühlzeit von 20°C bis -10°C: 47 Minuten
Stabilität: ±0,04°C
Vertikale Temperaturgleichförmigkeit: bei 0°C ±0,03°C; bei 80°C ±0,06°C.

Artikel-Nr.: [FLUID-INS-9](#): Block mit 9 Bohrungen
4,0 - 4,0 - 4,5 - 5,5 - 6,5 - 6,5 - 8,5 - 10,5 - 12,5 mm

Artikel-Nr.: [FLUID-INS-0](#): Block ohne Bohrungen (zum Selberbohren)



DRUCK & TEMPERATUR Leitenberger GmbH

Bahnhofstr. 33 • D-72138 Kirchentellinsfurt • Germany

Tel.: 0 71 21 - 9 09 20 - 0 • Fax: 0 71 21 - 9 09 20 - 99

E-Mail: DT-Info@Leitenberger.de • <http://www.druck-temperatur.de>



Temperatur-Metallblock-Kalibrator QUARTZ-35

Temperaturbereich: 50°C unter Umgebungstemperatur bis +150°C

Typ QUARTZ-35-2I: zusätzlich mit 2 Eingängen für ext. Referenz u. Prüfling

- Für mobilen und stationären Einsatz, mikroprozessorgesteuert
- Kühlung und Heizung mit Peltier-Element
- Rampenfunktion, Thermostat-Tests

Typische Anwendungen:

- Prüfung und Kalibrierung von Temperaturmessgeräten aller Art
- Prüfung und Justage von Temperaturschaltern / Thermostaten
- Computergesteuerte Kalibrierungen über RS232-Schnittstelle

Technische Daten:

Temperaturbereich bei 20°C Umgebungstemperatur: -30°C... +150°C

Genauigkeit der Temperaturanzeige: $\pm 0,15^\circ\text{C}$ bei 100°C

Integrierter Referenzsensor: Widerstandsthermometer (3-Leiter), Klasse A

Anzeigeauflösung: 0,01 / 0,1°C (Anzeige umschaltbar auf °F)

Stabilität der geregelten Temperatur: $\pm 0,03^\circ\text{C}$ (bei 0°C)

Maximale Aufheizgeschwindigkeit: 20°C pro Minute

Maximale Abkühlgeschwindigkeit: 22°C pro Minute

Ventilator: 2 Stück, integriert, mit elektronisch gesteuerter Drehzahl

RS232-Schnittstelle: serienmäßig

Rampenfunktion: min. 0,1°C pro Minute

Metallblock: Durchmesser 35 mm

Eintauchtiefe: 130 mm

Spannungsversorgung: 230 VAC (optional: 115 VAC) 50/60 Hz

Leistungsaufnahme: 300 VA

Gehäuse: aus Metall, Abmessung: 160 x 340 x 330 mm

Gewicht: 10 kg netto (Versandgewicht: 17 kg)

Hinweis: die Genauigkeitsangaben beziehen sich auf Umgebungstemperatur +10°C...+40°C und werden für 1 Jahr zugesichert.



Lieferumfang:

Temperaturkalibrator QUARTZ-35, elektrisches Anschlusskabel, Ersatzsicherungen, Anschlusskabel für Thermostat-Tests, Bedienungsanleitung, Werkskalibrierzertifikat, rückführbar auf int. Standard, Zange zum Austausch von Einsatzhülsen, 1 Einsatzhülse mit 3 Bohrungen (4,5 - 6,5 - 9,5 mm Durchm.) und 1 Einsatzhülse mit 6 Bohrungen (4-4,5-5,5-6,5-8,5-10,5 mm)

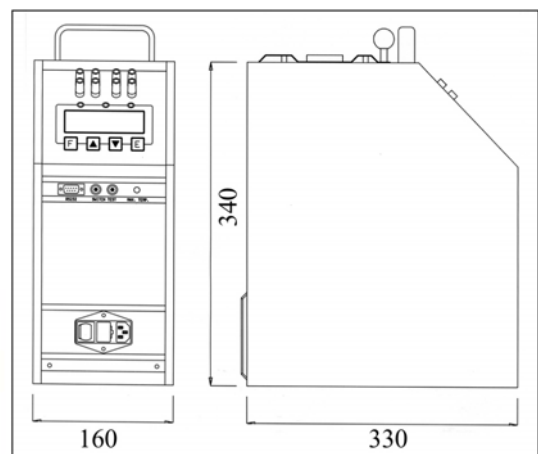
Zusätzlich bei Typ Quartz-35-2I:

Mit Anschlussmöglichkeit von bis zu zwei externen Referenzsensoren: Pt 100 (3-/4-Leiter, -100/+700°C, $\pm 0,3^\circ\text{C}$), Thermoelement Typ J (0/1000°C, $\pm 1^\circ\text{C}$) und K/N/R/S (0/1300°C, $\pm 1^\circ\text{C}$). Anzeige der Messwerte der externen Referenzsensoren auf Display des Quartz-Gerätes als Referenztemperatur, Kabelset zum Anschluss von externen Temperaturmessgeräten.

Optionales Zubehör:

- Einsatzhülse ohne Bohrungen
- Einsatzhülse mit 2 Bohrungen (6,5 - 19,5 mm)
- Einsatzhülse mit 1-3 Bohrungen nach Kundenwunsch, Durchmesser 3,5 bis 20 mm
- Einsatzhülse mit 4-6 Bohrungen nach Kundenwunsch, Durchmesser 3,5 bis 20 mm
- Tragetasche mit Schultergurt
- Alu-Koffer
- PC-Windows Software "AQ2sp" und RS232-Kabel

Mit der Software "AQ2sp" kann der Kalibrator komplett vom PC aus gesteuert werden, manuelle oder automatische Kalibrierung eines oder mehrerer Prüflinge, Belastungs- und Lebensdauer-Tests, Thermostat-Tests, Erstellung von Kalibrierzertifikaten.



DRUCK & TEMPERATUR Leitenberger GmbH

Bahnhofstr. 33 • D-72138 Kirchentellinsfurt • Germany

Tel.: 0 71 21 - 9 09 20 - 0 • Fax: 0 71 21 - 9 09 20 - 99

E-Mail: DT-Info@Leitenberger.de • <http://www.druck-temperatur.de>



Temperatur-Metallblockkalibrator Pulsar

Typen und Temperaturbereiche:

Typ	Material Metallblock	Temperaturbereich:
Pulsar-50-AL und Pulsar 65-AL	Aluminium	Umgebungstemperatur bis +550°C
Pulsar-50-AL-2I und Pulsar-65-AL-2I	dito, zusätzlich mit 2 Eingängen für externe Referenz und Prüfling	
Pulsar-50-AB und Pulsar 65-AB	Aluminium-Bronze	Umgebungstemperatur bis +600°C
Pulsar-50-AB-2I und Pulsar 65-AB-2I	dito, zusätzlich mit 2 Eingängen für externe Referenz und Prüfling	

- Für mobilen und stationären Einsatz
- Mikroprozessorgesteuert (PID)
- Rampenfunktion, Thermostat-Tests

Typische Anwendungen:

- Prüfung und Kalibrierung von Temperaturmessgeräten aller Art
- Prüfung und Justage von Temperaturschaltern / Thermostaten
- Computergesteuerte Kalibrierungen über RS232-Schnittstelle



Technische Daten:

Anzeigeauflösung: 0,01 / 0,1°C (Anzeige umschaltbar auf °F)
 Stabilität der geregelten Temperatur: $\pm 0,05^\circ\text{C}$ bei 450°C
 Maximale Aufheizgeschwindigkeit: 20°C pro Minute
 Maximale Abkühlgeschwindigkeit: 25°C pro Minute
 Temperaturbereich: siehe Tabelle oben
 Genauigkeit der Temperaturanzeige: $\pm 0,3^\circ\text{C}$ bei 450°C
 Integrierter Referenz-Sensor: Widerstandsthermometer (3-Leiter)
 Ventilator :integriert, mit elektronisch gesteuerter Drehzahl
 RS232-Schnittstelle: serienmäßig
 Rampenfunktion: min. $0,1^\circ\text{C}$ pro Minute
 Metallblock: Durchmesser 50 mm oder 65 mm je nach Modell (sh. Tabelle oben)
 Prüfföffnung: 185 mm Tiefe, mit 4 Bohrungen (4,5 - 6,5 - 9,5 - 17 mm Durchm.)
 Optional: Bohrungen nach Kundenwunsch
 Spannungsversorgung: 230 VAC, optional 115 VAC.
 Leistungsaufnahme: 800 VA (1200 VA bei Metallblock aus Aluminium-Bronze)
 Gehäusematerial: Metall, Abmessung: 160 x 340 x 330 mm, Gewicht: 8,6 kg netto (17 kg bei Metallblock aus Aluminium-Bronze)
 Hinweis: die Genauigkeitsangaben beziehen sich auf Umgebungstemperatur $+10^\circ\text{C} \dots +40^\circ\text{C}$ und werden für 1 Jahr zugesichert.

Lieferumfang:

Temperaturkalibrator Pulsar, Elektrisches Anschlusskabel, Ersatzsicherungen, Anschlusskabel für Thermostat-Tests, Bedienungsanleitung, Werkskalibrierzertifikat, rückführbar auf int. Standard, Zange zum Austausch der Einsatzhülse(n)

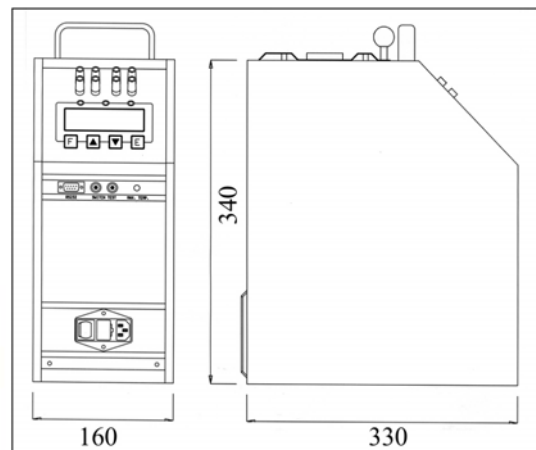
Zusätzlich bei Typen Pulsar-50-AL-2I, Pulsar-65-AL-2I, Pulsar 50-AB-2I und Pulsar 65-AB-2I:

Mit Anschlussmöglichkeit von bis zu zwei externen Referenzsensoren: Pt 100 (3-/4-Leiter, $-100/+700^\circ\text{C}$, $\pm 0,3^\circ\text{C}$), Thermoelement Typ J ($0/1000^\circ\text{C}$, $\pm 1^\circ\text{C}$) und K/N/R/S ($0/1300^\circ\text{C}$, $\pm 1^\circ\text{C}$). Anzeige der Messwerte des externen Referenzsensores und eines Prüflings auf Display des Pulsar-Gerätes.

Optionales Zubehör:

- Tragetasche mit Schultergurt
- Aluminium-Koffer
- Einsatzhülse für 17 mm Bohrung mit 1 Bohrung (9,5 mm Durchm.)
- Einsatzhülse für 17 mm Bohrung ohne Bohrung (zum Selberbohren)
- Einsatzhülse für 17 mm Bohrung mit Bohrungen nach Kundenwunsch
- PC-Windows Software "AQ2sp" und RS232-Kabel

Mit der Software "AQ2sp" kann der Kalibrator komplett vom PC aus gesteuert werden, manuelle oder automatische Kalibrierung eines oder mehrerer Prüflinge, Belastungs- und Lebensdauer-Tests, Thermostat-Tests, Erstellung von Kalibrierzertifizierungen.



DRUCK & TEMPERATUR Leitenberger GmbH

Bahnhofstr. 33 • D-72138 Kirchentellinsfurt • Germany

Tel.: 0 71 21 - 9 09 20 - 0 • Fax: 0 71 21 - 9 09 20 - 99

E-Mail: DT-Info@Leitenberger.de • <http://www.druck-temperatur.de>



Temperatur-Metallblockkalibrator PULSAR-35CU

- Für mobilen und stationären Einsatz, Metallblock aus Kupfer
- Mikroprozessorgesteuert (PID)
- Rampenfunktion, Thermostat-Tests

Typische Anwendungen:

- Prüfung und Kalibrierung von Temperaturmessgeräten aller Art
- Prüfung und Justage von Temperaturschaltern / Thermostaten
- Computergesteuerte Kalibrierungen über RS232-Schnittstelle



Technische Daten Typ PULSAR-35CU: Art.Nr. PULSAR-35CU

Temperaturbereich: Umgebungstemperatur bis +600°C
 Anzeigeauflösung: 0,01 / 0,1°C (Anzeige umschaltbar auf °F oder K)
 Stabilität der geregelten Temperatur: $\pm 0,05^\circ\text{C}$ bei 450°C
 Maximale Aufheizgeschwindigkeit: 20°C pro Minute
 Maximale Abkühlgeschwindigkeit: 25°C pro Minute
 Genauigkeit der Temperaturanzeige: $\pm 0,3^\circ\text{C}$ bei 450°C
 Integrierter Referenz-Sensor: Widerstandsthermometer (3-Leiter)
 Ventilator :integriert, mit elektronisch gesteuerter Drehzahl
 RS232-Schnittstelle: serienmäßig
 Rampenfunktion: min. 0,1°C pro Minute
 Metallblock: Durchmesser 35 mm, aus Kupferlegierung
 Prüfoffnung: 185 mm Tiefe, Einsatzhülse mit 4 Bohrungen (4,5 - 6,5 - 9,5 - 12,5 mm)
 Option: Einsatzhülse mit Bohrungen nach Kundenwunsch, oder ohne Bohrung(en) zum Selberbohren
 Spannungsversorgung (50/60 Hz): 230 VAC, optional 115 VAC
 Leistungsaufnahme: 800 VA
 Gehäusematerial: Metall, Abmessung: 160 x 340 x 330 mm, Gewicht: 10 kg netto (Versandgewicht: 18,2 kg)
 Hinweis: die Genauigkeitsangaben beziehen sich auf Umgebungstemperatur +10°C...+40°C und werden für 1 Jahr zugesichert.

Zusätzlich bei Typ PULSAR-35CU-2I: Art.Nr. PULSAR-35CU-2I

Mit Anschlussmöglichkeit von bis zu zwei externen Referenzsensoren: Pt 100 (3-/4-Leiter, -100/+700°C, $\pm 0,3^\circ\text{C}$), Thermoelement Typ J (0/1000°C, $\pm 1^\circ\text{C}$) und K/N/R/S (0/1300°C, $\pm 1^\circ\text{C}$). Anzeige der Messwerte der angeschlossenen Sensoren im Display des PULSAR-Gerätes.

Lieferumfang:

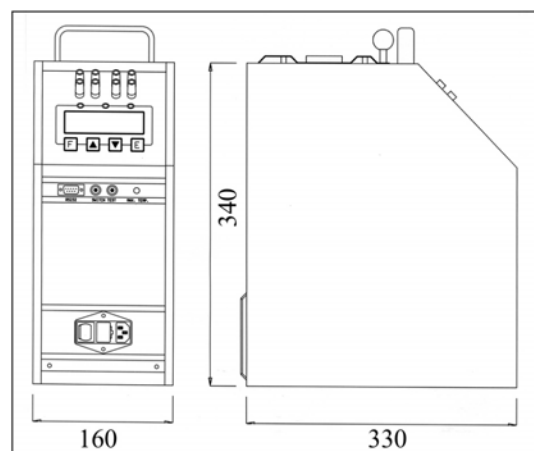
Temperaturkalibrator PULSAR, elektrisches Anschlusskabel, Ersatzsicherungen, Anschlusskabel für Thermostat-Tests, Bedienungsanleitung, Werkskalibrierzertifikat, rückführbar auf int. Standard, Zange zum Austausch der Einsatzhülse(n), Einsatzhülse mit 4 Bohrungen 4,5 - 6,5 - 9,5 - 12,5 mm). Bei Typ PULSAR-35-2I zusätzliche Anschlusskabel/-stecker.

Lieferbares Zubehör (optional):

- Art.Nr.: PULSAR-35CU-INS-KS: Einsatzhülse mit Bohrungen nach Kundenwunsch
- Art.Nr.: PULSAR-35CU-INS-0: Einsatzhülse ohne Bohrung(en) zum Selberbohren
- Art.Nr.: TEMPKAL-TASCHE: Tragetasche mit Schultergurt
- Art.Nr.: TEMPKAL-KOFFER: Aluminium-Koffer
- Art.Nr.: 599.0.000.0003.0: RS232-Kabel und PC-Windows-Software AQ2sp



Mit der Software "AQ2sp" kann der Kalibrator komplett vom PC aus gesteuert werden, manuelle oder automatische Kalibrierung eines oder mehrerer Prüflinge, Belastungs- und Lebensdauer-Tests, Thermostat-Tests, Erstellung von Kalibrierzertifizierungen.



Temperatur-Metallblockkalibrator PULSAR-80CU

- Für mobilen und stationären Einsatz, Metallblock aus Kupfer
- Mikroprozessorgesteuert (PID), große Eintauchtiefe 275 mm
- Rampenfunktion, Thermostat-Tests

Typische Anwendungen:

- Prüfung und Kalibrierung von Temperaturmessgeräten aller Art
- Prüfung und Justage von Temperaturschaltern / Thermostaten
- Computergesteuerte Kalibrierungen über RS232-Schnittstelle

Technische Daten Typ PULSAR-80CU: Art.Nr. PULSAR-80CU

Temperaturbereich: Umgebungstemperatur bis +550°C
Anzeigeauflösung: 0,01 / 0,1°C (Anzeige umschaltbar auf °F oder K)
Stabilität der geregelten Temperatur: $\pm 0,05^\circ\text{C}$ bei 450°C
Maximale Aufheizgeschwindigkeit: 9°C pro Minute

Maximale Abkühlgeschwindigkeit: 1,6°C pro Minute

Genauigkeit der Temperaturanzeige: $\pm 0,3^\circ\text{C}$ bei 450°C

Integrierter Referenz-Sensor: Widerstandsthermometer (3-Leiter)

Ventilator :integriert, mit elektronisch gesteuerter Drehzahl

RS232-Schnittstelle: serienmäßig

Rampenfunktion: min. 0,1°C pro Minute

Metallblock: Durchmesser 60 mm, aus Kupferlegierung

Prüföffnung: 275 mm Tiefe, 1 Einsatz

Option: Einsatzhülse mit Bohrungen nach Kundenwunsch, oder ohne Bohrung(en) zum Selberbohren

Spannungsversorgung (50/60 Hz): 230 VAC, optional 115 VAC

Leistungsaufnahme: 1700 VA

Gehäusematerial: Metall, Abmessung: 160 x 340 x 330 mm, Gewicht: 23 kg netto

Hinweis: die Genauigkeitsangaben beziehen sich auf Umgebungstemperatur +10°C...+40°C und werden für 1 Jahr zugesichert.



Zusätzlich bei Typ PULSAR-80CU-2I: Art.Nr. PULSAR-80CU-2I

Mit Anschlussmöglichkeit von bis zu zwei externen Referenzsensoren: Pt 100 (3-/4-Leiter, -100/+700°C, $\pm 0,3^\circ\text{C}$), Thermoelement Typ J (0/1000°C, $\pm 1^\circ\text{C}$) und K/N/R/S (0/1300°C, $\pm 1^\circ\text{C}$). Anzeige der Messwerte der angeschlossenen Sensoren im Display des PULSAR-Gerätes.

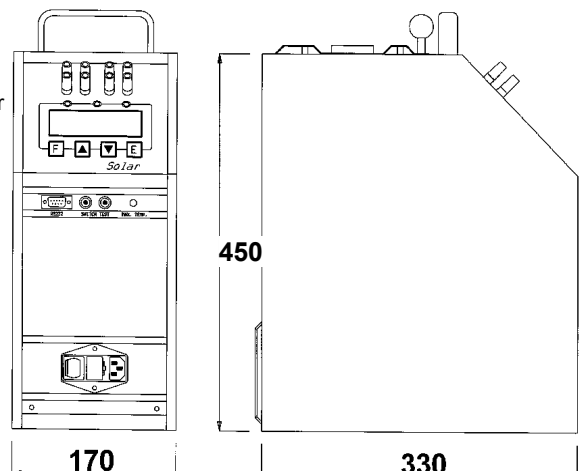
Lieferumfang:

Temperaturkalibrator PULSAR-80CU, elektrisches Anschlusskabel, Ersatzsicherungen, Anschlusskabel für Thermostat-Tests, Bedienungsanleitung, Werkskalibrierzertifikat, rückführbar auf int. Standard, Zange zum Austausch der Einsatzhülse(n), Einsatzhülse mit 4 Bohrungen 4,5 - 6,5 - 9,5 - 12,5 mm). Bei Typ PULSAR-80CU-2I zusätzliche Anschlusskabel/-stecker.

Lieferbares Zubehör (optional):

- Einsatzhülse mit Bohrungen nach Kundenwunsch
- Einsatzhülse ohne Bohrung(en) zum Selberbohren
- Aluminium-Koffer
- RS232-Kabel und PC-Windows-Software AQ2sp

Mit der Software "AQ2sp" kann der Kalibrator komplett vom PC aus gesteuert werden, manuelle oder automatische Kalibrierung eines oder mehrerer Prüflinge, Belastungs- und Lebensdauer-Tests, Thermostat-Tests, Erstellung von Kalibrierzertifizierungen.



Metallblock-Temperatur-Kalibrator SOLAR

- Bereich: +200°C bis +1100°C
- Für mobilen und stationären Einsatz
- Mikroprozessorgesteuert
- Rampenfunktion, Thermostat-Tests

Typische Anwendungen:

- Prüfung und Kalibrierung von Temperaturmessgeräten aller Art
- Prüfung und Justage von Temperaturschaltern / Thermostaten
- Computergesteuerte Kalibrierungen über RS232-Schnittstelle

Technische Daten:

Temperaturbereich: +200°C bis +1100°C
 Genauigkeit der Temperaturanzeige: ±3°C
 Auflösung: 0,01 / 0,1°C (umschaltbar °C / °F)
 Stabilität der geregelten Temperatur: ±0,3°C bei 1000°C
 Maximale Aufheizgeschwindigkeit: 18°C pro Minute
 Maximale Abkühlgeschwindigkeit: 6°C pro Minute
 Tubusförmiger, vertikal angeordneter Ofen 45 mm Durchmesser,
 mit Quarzrohr und Metallblock aus Inconel 600, 44 mm Durchm.
 Eintauchtiefe: 220 mm (incl. Isolierdeckel)
 Gegenströmiges Luftkühlsystem, ermöglicht das Prüfen auch von kurzen Fühlerlängen
 Temperaturgleichförmigkeit: ±0,4°C radial und axial
 RS232-Schnittstelle: serienmäßig
 Rampenfunktion
 Prüfföffnung: mit Isolierdeckel, 4 Bohrungen (7 - 9 - 11 - 13,5 mm Durchm.)
 Spannungsversorgung: 230 VAC / 115 VAC - 50/60 Hz.
 Leistungsaufnahme: 850 VA
 Gehäusematerial: Metall
 Abmessung: 450 x 170 x 330 mm
 Gewicht: 12 kg netto

Hinweis: die Genauigkeitsangaben beziehen sich auf Umgebungstemperatur +10°C...+40°C und werden für 1 Jahr zugesichert.

Lieferumfang:

- Temperaturkalibrator Solar
- Elektrisches Anschlusskabel
- Ersatzsicherungen
- Anschlusskabel für Thermostat-Tests
- Bedienungsanleitung
- Werkskalibrierzertifikat, rückführbar auf int. Standard
- Werkzeug zum Herausziehen des Blocks

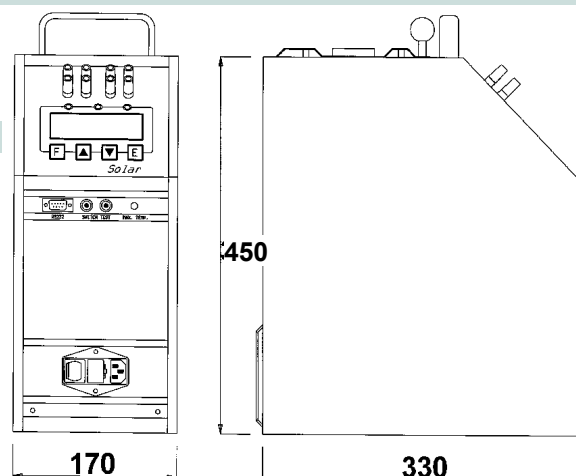
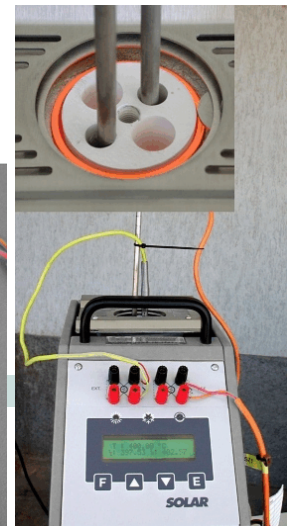
Zusätzlich bei Typ Solar-2I:

- Zwei Eingänge für Pt100 bzw. Thermoelement, programmierbar:
- Pt 100 IEC 3-/4-Leiter, Bereich -100/+700°C, Genauigkeit ±0,3°C
 - Thermoelement Typ J, Bereich 0-1000°C, Genauigkeit ±1°C
 - Thermoelement Typ K/N/R/S, Bereich 0-1300°C, Genauigkeit ±1°C

Optionales Zubehör:

- Metallblock aus Inconel 600 mit Isolierdeckel, Bohrungen nach Kundenwunsch
- PC-Windows Software **AQ2sp** mit RS232-Kabel
- Sensor Thermoelement Typ S, optional mit DKD-Zertifikat
- Tragetasche mit Schultergurt

Mit der Software "AQ2sp" kann der Kalibrator komplett vom PC aus gesteuert werden, manuelle oder automatische Kalibrierung eines oder mehrerer Prüflinge, Belastungs- und Lebensdauer-Tests, Thermostat-Tests, Erstellung von Kalibrierzertifikaten.



DRUCK & TEMPERATUR Leitenberger GmbH

Bahnhofstr. 33 • D-72138 Kirchentellinsfurt • Germany

Tel.: 0 71 21 - 9 09 20 - 0 • Fax: 0 71 21 - 9 09 20 - 99

E-Mail: DT-Info@Leitenberger.de • <http://www.druck-temperatur.de>



Als Option zu den Temperatur-Kalibratoren

- QUARTZ-2I
- PULSAR-2I
- FLUID 100-2I und FLUID 200-2I
- SOLAR-2I

sind externe Hochpräzisions-Referenzthermometer, optional mit DKD-Kalibrierschein lieferbar:

Für die Temperatur-Kalibratoren Modelle **QUARTZ-2I**, **FLUID 100-2I**, **FLUID 200-2I** und **PULSAR-2I**:

Artikel-Nummer	Beschreibung
REF-T-SENSOR-PT	Referenz-Widerstandsthermometer -100...+670°C, 4-Leiter-Technik, TK 0,003850 1/K. Stabilität <40 mK / 100 h bei 650°C Durchmesser 6,35 mm, Länge 450 mm, Schutzrohr aus INCONEL mit 2 m PTFE-Kabel, abisoliert und verzinkt, inklusive Transport-Etui
REF-T-SENSOR-PT2	Referenz-Widerstandsthermometer -200...+450°C, 4-Leiter-Technik, TK 0,003850 1/K. Stabilität <50 mK / 100 h bei 450°C Durchmesser 4 mm, Länge 500 mm, Schutzrohr aus Edelstahl mit 4 mm Bananensteckern. Ohne Transport-Etui Option: Artikel-Nummer REF-T-KASTEN-PT = Transport-Etui hierzu
DKD-T-KAL-PT	Option: DKD-Kalibrierschein zu o.g. Referenz-Widerstandsthermometer
RTAB-T-KAL-PT	Option: Konstantenberechnung (nur in Verbindung mit DKD-Zertifikat)
RTAB2-T-KAL-PT	Option: Konstantenberechnung inkl. Wertetabelle in Gradschritten (nur in Verbindung mit DKD-Zertifikat)

Für den Temperatur-Kalibrator Modell **SOLAR-2I**:

Artikel-Nummer	Beschreibung
REF-T-SENSOR-S	Präzisions-Referenzthermometer (Arbeitsnormal), Thermoelement Typ S nach IEC 584 Toleranzklasse 1, Messbereich 0°C bis +1300°C Thermopaar: PtRh10% - Pt, Drahtabmessung: Länge 1500 mm, Durchm. 0,5 mm Außenabmessungen: Länge 600 mm, Durchmesser 7,0 mm Tauchrohrwerkstoff: Keramik C 799 Zuleitung: 450 mm mit Thermoflachstecker
REF-T-VGLST-S	Option zu REF-T-SENSOR-S: Vergleichsstelle im Metallrohr fest angeschlossen
DKD-T-KAL-S	Option: DKD-Kalibrierschein zu o.g. Referenz-Thermoelement
KONST-T-KAL-S	Option: Konstantenberechnung (nur in Verbindung mit DKD-Zertifikat)
KONST2-T-KAL-S	Option: Konstantenberechnung inkl. Wertetabelle in Gradschritten (nur in Verbindung mit DKD-Zertifikat)



Referenzthermometer Typ LRT 3
als Vergleichs-Referenz für Temperaturmessgeräte

- Prüfen und Kalibrieren über Vergleichsmessung

Das Referenzthermometer LRT 3 dient als Vergleichsreferenz für Prüf- und Kalibrierzwecke.

Das System besteht aus einem batteriebetriebenen Digitalanzeigergerät sowie einem vorgealtertem Präzisionssensor mit Messbereich $-150/+450^{\circ}\text{C}$

Technische Daten:

Messbereich: $-150 \dots +450^{\circ}\text{C}$

Genauigkeit*: $0,01^{\circ}\text{C}$ (bei 0°C); $0,02^{\circ}\text{C}$ ($-40\dots+200^{\circ}\text{C}$); +1 Digit

Temperaturkoeffizient: +1 mK / K bezogen auf $+20^{\circ}\text{C}$ Umgebungstemperatur

Auflösung: $0,01^{\circ}\text{C}$ ($-100 \dots +200^{\circ}\text{C}$); sonst $0,1^{\circ}\text{C}$

Ansprechzeit: 10 s

Messprinzip: Pt 100 (4-Leiter)

Betriebstemperatur: $0 \dots 50^{\circ}\text{C}$

Versorgung: 4 x Batterie 1,5 V (AA), Alkali-Mangan, im Lieferumfang

Batteriestandzeit: typisch > 500 Stunden

Funktionen: HOLD (Anzeigewert "einfrieren")
 MAX (Maximalwertspeicher, seit letztem Einschalten)
 MIN (Minimalwertspeicher, seit letztem Einschalten)
 AVG (Durchschnittswert)
 DATE (Datum der integrierten Echtzeituhr)
 TIME (Zeit der integrierten Echtzeituhr)
 AutoOFF (automatische Abschaltung nach einstellbarem Zeitraum)
 CAL, POLY-CAL (Kalibrierung, der Typ LRT 3 ist also kalibrierfähig!)
 $^{\circ}\text{C}/^{\circ}\text{F}$ (Temperatureinheit)
 Displaybeleuchtung

Gewicht (Gerät): ca. 400 g

Abmessungen (Gerät): 147 x 85 x 37 mm

Abmessungen (Fühler): 300 x 4 mm + Handgriff

Kabellänge: ca. 2 m (PUR-Leitung und Handgriff für max. $+80^{\circ}\text{C}$ geeignet)

Einsatzbereich: gasförmige, flüssige und pulvrige Medien

*: bei 20°C Umgebungstemperatur

**Lieferumfang:**

- Vorgealterter Fühler, ausgemessen (wie beschrieben)
- Anzeigergerät entsprechend justiert (wie beschrieben)
- Aufbewahrungs- und Transportkoffer
- Werkzeuge (ohne Auflistung von Messwerten)

Optionen:

- Werkskalibrierschein mit 5 Temperaturpunkten
- DKD-Kalibrierschein mit 5 Temperaturpunkten



DRUCK & TEMPERATUR Leitenberger GmbH

Bahnhofstr. 33 • D-72138 Kirchentellinsfurt • Germany

Tel.: 0 71 21 - 9 09 20 - 0 • Fax: 0 71 21 - 9 09 20 - 99

E-Mail: DT-Info@Leitenberger.de • <http://www.druck-temperatur.de>





Thermostatische Temperatur-Kalibrierbäder BK40-M und TB300-M

Die thermostatischen Temperatur-Kalibrierbäder **BK40-M** und **TB300-M** wurden für die Kalibrierung von Temperaturmessgeräten im Labor entwickelt. Sie zeichnen sich durch eine besonders robuste Konstruktion, mit Flüssigkeitsbehältern aus Edelstahl und moderne Mikroprozessorsteuerung aus. Das große Nutzvolumen gewährleistet eine hohe Temperaturstabilität über den gesamten Bereich, dadurch ist eine gleichzeitige Kalibrierung mehrerer Prüflinge problemlos möglich.

Optional Ausrüstung mit vertikalem Überstromsystem, zur weiteren Verbesserung der Temperaturstabilität und -gleichförmigkeit (siehe Seite 4 dieses Datenblattes).

- Prüfung und Kalibrierung von Temperaturmessfühlern / Sensoren
- Prüfung von Glasthermometern
- Prüfung und Kalibrierung von Messtemperaturketten
- Prüfung von Thermostaten (Schaltpunkteinstellung) und Thermostatventilen

Übersicht:

Typ	BK40-M 	TB300-M 
Temperaturbereich:	-40 bis +125°C	Umgebungstemperatur bis +300°C
Stabilität:	±0,05°C	±0,05°C
Gleichförmigkeit (radial und axial):	0,02°C	0,02°C
Stabilitätsanzeige:	audiovisuell	audiovisuell
Genauigkeit:	±0,2°C bei +120°C	±0,2°C bei +150°C
Anzeigeauflösung:	0,01°C	0,01°C
Temperaturanzeige:	°C / °F umschaltbar	°C / °F umschaltbar
Anschlussmöglichkeit für externe Temperatursensoren:	ja Widerstandsthermometer Pt 100	ja Widerstandsthermometer Pt 100
Schnittstelle:	RS232	RS232
Max. Wärmegradient:	2°C/min. (-40/+50°C) (mit Glycol-Wasser-Gemisch)	6°C/min. (mit Silikonöl 47V100)
Max. Abkühlungsgradient:	0,5°C/min. (+30/-20°C) (mit Glycol-Wasser-Gemisch)	
Rampen-Funktion:	ja	ja
Schalter-Test:	ja	ja
Temperaturbad:	Tiefe 340 mm, Durchmesser 85 mm	Tiefe 340 mm, Durchmesser 85 mm
Abmessungen:	450 x 450 x 925 / 1300 mm	450 x 450 x 925 / 1300 mm
Gewicht:	ca. 60 kg	ca. 26 kg
Spannungsversorgung:	230 VAC ±10% / 2500 W	230 VAC ±10% / 1600 W



DRUCK & TEMPERATUR Leitenberger GmbH

Bahnhofstr. 33 • D-72138 Kirchentellinsfurt • Germany

Tel.: 0 71 21 - 9 09 20 - 0 • Fax: 0 71 21 - 9 09 20 - 99

E-Mail: DT-Info@Leitenberger.de • <http://www.druck-temperatur.de>



Kryostatisches Temperatur-Kalibrierbad Typ BK40-M

Temperaturbereich: -40...+125°C
 Temperaturbad: Behälter aus Edelstahl
 Nutzdurchmesser 85 mm, Tiefe 340 mm
 Stabilität: ±0,05°C
 Anzeigauflösung: 0,01 / 0,1°C
 Messgenauigkeit: ±0,2°C bei +120°C
 Wärmegradient: 2°C / min. (-40...+50°C)
 Abkühlungsgradient: 0,5°C / min. (+30/-20°C)
 Thermostattestkreis: 12 V
 Schnittstelle: RS232
 Energieversorgung: 230 V / 50 Hz
 Leistungsaufnahme: 2500 W
 Gewicht: ca. 60 kg, Versandgewicht ca. 74 kg
 Abmessungen: 720 x 450 x 860, Gesamtabmessungen: 560 x 800 x 970 mm



Der BK40-M ermöglicht das gleichzeitige Kalibrieren mehrerer Prüflinge mit unterschiedlichsten Durchmessern und Längen. Der Heizbehälter (Volumen ca. 10 l) ist mit einem Transfermedium (s.u.) gefüllt, das mit Hilfe eines vertikalen Rührers ständig in homogenem Zustand gehalten wird. Der Rührer wird von einem Elektromotor (80 W) angetrieben. Ferner ist der BK40-M mit einem Sicherheitstemperaturbegrenzer, einem Überlauf und mit einem Ventil für das Leeren des Heizbehälters ausgestattet. Details zur Steuerung und der Anzeige erhalten Sie auf der letzten Seite dieses Datenblattes.

Standard-Zubehör:

Heizbehälterdeckel mit 5 Bohrungen, 16 mm, mit Führungsrohr, ein Versorgungskabel, ein Sicherungssatz, 2 elektrische Leitungen für das Testen von Thermostaten, Bedienungsanleitung in Englischer Sprache.

Optionales Zubehör:

- Vertikales Überströmsystem (siehe Seite 4 dieses Datenblattes)
- Kanne mit 10 kg äthylenischem Glycol (-40...+80°C)
- Kanne mit 9 kg Silikonöl 47V20 (-20...+125°C)
- Kanne mit 9 kg Silikonöl 47V100 (+20...+200°C)
- RS232-Kabel und Software "AQ2SP"

Typ dann **BK40-M-TR**

Art.Nr.: **GLYCOL**

Art.Nr.: **47V20**

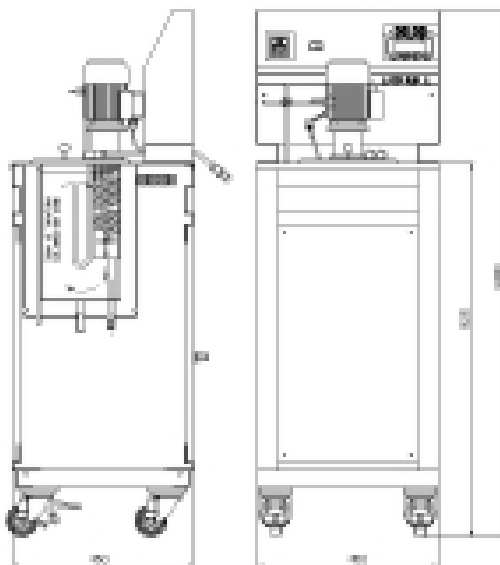
Art.Nr.: **47V100**

Art.Nr.: **599. 0. 000. 0003. 0**

Empfohlenes Transfermedium:

Einsatzbereich	Medium	Stabilität	Gleichförmigkeit	Abkühlungsgradient
-40...+80°C	äthylenisches Glycol	±0,05°C (bei 20°C)	±0,05°C	0,4°C / min.
-20...+125°C	Silikonöl 47V20	±0,05°C (bei 20°C)	±0,1°C	1°C / min.

Abmessungen (mm):



DRUCK & TEMPERATUR Leitenberger GmbH

Bahnhofstr. 33 • D-72138 Kirchentellinsfurt • Germany

Tel.: 0 71 21 - 9 09 20 - 0 • Fax: 0 71 21 - 9 09 20 - 99

E-Mail: DT-Info@Leitenberger.de • <http://www.druck-temperatur.de>



Temperatur-Kalibrierbad Typ TB300-M

Temperaturbereich: +50...+300°C
 Temperaturbad: Behälter aus Edelstahl
 Nutzdurchmesser 110 mm, Tiefe 340 mm
 Stabilität: ±0,05°C
 Anzeigeauflösung: 0,01 / 0,1°C
 Messgenauigkeit: ±0,2°C bei +150°C
 Thermostattestkreis: 12 V
 Schnittstelle: RS232
 Energieversorgung: 230 V / 50 Hz
 Leistungsaufnahme: 1600 W
 Gewicht: ca. 26 kg, Versandgewicht ca. 35 kg
 Abmessungen: 325 x 360 x 860, Gesamtabmessungen: 400 x 500 x 950 mm



Der TB300-M ermöglicht das gleichzeitige Kalibrieren mehrerer Prüflinge mit unterschiedlichsten Durchmessern und Längen. Der Heizbehälter (Volumen ca. 10 l) ist mit einem Transfermedium (s.u.) gefüllt, das mit Hilfe eines vertikalen Rührers ständig in homogenem Zustand gehalten wird. Der Rührer wird von einem Elektromotor (80 W) angetrieben. Ferner ist der TB300-M mit einem Sicherheitstempurbegrenzer, einem Überlauf und mit einem Ventil für das Leeren des Heizbehälters ausgestattet. Details zur Steuerung und der Anzeige erhalten Sie auf der letzten Seite dieses Datenblattes.

Standard-Zubehör:

Heizbehälterdeckel mit 5 Bohrungen, 16 mm, mit Führungsrohr, ein Versorgungskabel, ein Sicherungssatz, 2 elektrische Leitungen für das Testen von Thermostaten, Bedienungsanleitung in Englischer Sprache.

Optionales Zubehör:

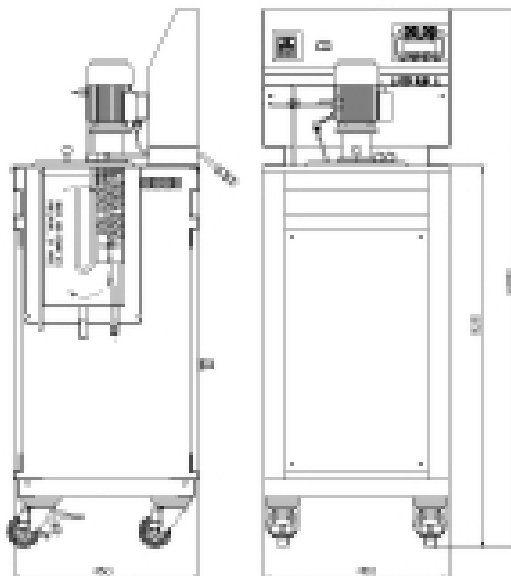
- Vertikales Überströmsystem (siehe Seite 4 dieses Datenblattes)
- Kanne mit 9 kg Silikonöl 47V20 (-20...+125°C)
- Kanne mit 9 kg Silikonöl 47V100 (+20...+200°C)
- Kanne mit 9 kg Silikonöl 47V710 (+50...+270°C)
- RS232-Kabel und Software "AQ2SP"

Typ dann **TB300-M-TR**
 Art.Nr.: **47V20**
 Art.Nr.: **47V100**
 Art.Nr.: **47V710**
 Art.Nr.: **599. 0. 000. 0003. 0**

Empfohlenes Transfermedium:

Einsatzbereich	Medium	Stabilität	Gleichförmigkeit	Abkühlungsgradient
+50...+80°C	Wasser	±0,03°C (bei 80°C)	±0,04°C	2°C / min.
+50...+150°C	Silikonöl 47V20	±0,04°C (bei 100°C)	±0,05°C	5°C / min.
+50...+200°C	Silikonöl 47V100	±0,05°C (bei 200°C)	±0,05°C	6°C / min.
+50...+270°C	Silikonöl 47V710	±0,05°C (bei 200°C)	±0,05°C	6°C / min.

Abmessungen:



DRUCK & TEMPERATUR Leitenberger GmbH

Bahnhofstr. 33 • D-72138 Kirchentellinsfurt • Germany

Tel.: 0 71 21 - 9 09 20 - 0 • Fax: 0 71 21 - 9 09 20 - 99

E-Mail: DT-Info@Leitenberger.de • <http://www.druck-temperatur.de>



Beide Temperaturbäder verfügen über eine sehr gut ablesbare hintergrundbeleuchtete Anzeige mit 2 Zeilen und 21 x 16 Zeichen. Es kann ein Temperaturanstieg mit einem programmierten Gradienten erzeugt werden, somit ist die Kontrolle des Schaltpunktes von Thermostaten mit Speicherung der Umschaltwerte möglich.

Die Temperaturbäder sind mit einem Anschluss für externe Pt 100 (3-/4-Leiter)-Sensoren oder Thermoelemente ausgestattet, optional mit Kalibrierschein für das Komplettsystem als völlig unabhängig arbeitendes Temperaturnormal.

Über die RS232-Schnittstelle und mit der optionalen Software AQ2SP können (PC-gesteuert) automatische Kalibrierungen durchgeführt werden.



Der in den Modellen BK40-M und TB300-M verwendete PID-Regler (mikroprozessorgesteuert) bietet u.a. folgende Funktionen:

- Sollwert-Einstellung
- Linearisierte Temperaturanstiege (nach Vorgabe von Ausgangspunkt, Anstiegspunkt und Endpunkt)
- Anzeigeeinheit °C oder °F
- Anzeige des Schaltpunktes von Thermostaten beim Anstieg und Abfall der Temperatur.
- Anzeige der Innentemperatur des Temperaturbades (Pt 100 Klasse A) und der externen Referenztemperatur)
- Einstellungen der PID-Regelparameter
- Anzeige der Kommunikationsparameter der seriellen RS232-Schnittstelle
- Automatische Steuerung vom PC aus (AQ2SP-Software mit Prüfungsdatenverwaltung, Zertifikatserstellung usw.)
- Zwei Eingänge für Pt 100 (3-/4-leiter) und Thermoelemente J, K, N, R, S mit vergoldeten Anschlussbuchsen, mit automatischer Kaltstellenkompensation. Hier kann eine externe Referenz und ein Prüfling, oder zwei Prüflinge angeschlossen werden.

Option: Überströmsystem

Beide Temperaturbäder können optional in einer Ausführung mit vertikalem Überströmsystem geliefert werden. Hierdurch wird im Inneren des Systems ein vertikaler Kreislauf geschaffen, der die Stabilität und Gleichförmigkeit der Temperatur weiter verbessert, da Viskositäts- und Dichte-Unterschiede ausgeglichen werden.



Typ **TB300-M-TR**
bzw. **BK40-M-TR**
mit Überströmsystem

Modell:	Art.Nr. ohne Überströmsystem	Art.Nr. mit Überströmsystem
BK40	BK40- M	BK40- M- TR
TM300	TM300- M	TM300- M- TR



DRUCK & TEMPERATUR Leitenberger GmbH

Bahnhofstr. 33 • D-72138 Kirchentellinsfurt • Germany

Tel.: 0 71 21 - 9 09 20 - 0 • Fax: 0 71 21 - 9 09 20 - 99

E-Mail: DT-Info@Leitenberger.de • <http://www.druck-temperatur.de>

