



Aufsteckanzeige PA 430
Selbstversorgend

Für 4...20 mA-Druckmessumformer
mit DIN 43650 Stecker

Option: Schaltausgang



Die Aufsteckanzeige PA 430 ist für alle Druckmessumformer mit einem 4...20 mA Analogausgang (2-Leiter) und DIN 43650-Stecker geeignet. Die Anzeige wird lediglich zwischen Stecker und Kabeldose montiert und ist sofort betriebsbereit. Die Anzeige wird aus der 4...20 mA-Schleife versorgt, es ist keine Hilfsenergie erforderlich.

Die Anzeige ist über zwei Tasten frei programmierbar. Folgende Parameter können eingestellt werden: Skalierung, Dezimalpunkt, Dämpfung und (optional) Schalterpunkt. Die Parameter werden in einem E²PROM abgelegt und bleiben auch bei Stromausfall erhalten.

Bereichsüberschreitungen in beide Richtungen werden als Meldung angezeigt. Das integrierte Diagnosesystem überwacht ständig alle Funktionen der Anzeige.

Die in der Bestellung angegebene Maßeinheit wird werksseitig unter der Anzeigefolie angeordnet, womit sie gegen Abwischen geschützt ist. Alternativ kann kundenseitig ein Etikett mit einer anderen Einheit auf die Anzeigefolie geklebt werden.

Merkmale:

- Stufenlos um 300° drehbares Gehäuse
- Stufenlos um 330° drehbare Anzeige
- Kompaktes formschönes Gehäuse
- LED-Anzeige -1999...+9999
- Freie Skalierbarkeit der Anzeige
- Integriertes Diagnosesystem
- Maßeinheit (Beschriftung) ist geschützt
- Schutzart IP 65
- Option: Open-Kollektor-Schaltausgang / PNP
- Option: Ex-Ausführung II (1) 2 G EEx ia II C T4 (Zone 0/1) TÜV 02 ATEX 1900





Selbstversorgende Aufsteck-Digitalanzeige
für 4-20 mA-Druckmessumformer. Option: Schaltausgang

PA 430

Eingangssignal:	
2-Leiter-System	4...20 mA
Hilfsenergie:	
Betriebsspannung:	entfällt
Spannungsabfall:	≤6 V
Schaltausgang: (Option)	
Anzahl / Typ	1 PNP-Ausgang
Standard:	max. 125 mA belastbar, kurzschlussfest
Option Ex-Schutz:	max. Schaltstrom Schaltausgang: 70 mA max. zulässige Induktivität je Schaltausgang: 4,7 mH
Schalzhäufigkeit:	max. 10 Hz
Schaltzyklen:	min. 10 x 100 x 10 ⁶
Ein- / Ausschaltverzögerung:	0...100 s
Verzögerungszeit:	0...9,9 s
Temperatureinfluss:	0,1% / 10 K
Anzeige:	
Anzeige:	4-stellige rote LED-Anzeige, Ziffernhöhe 7,62 mm
Anzeigebereich:	-1999...+9999
Zeitkonstante:	0,3...30,0 s
Genauigkeit:	0,2% ±1 Digit
Elektrische Schutzmaßnahmen:	
Isolationswiderstand:	>100 MegaOhm
Kurzschlussfestigkeit:	Permanent
Verpolschutz:	bei vertauschten Anschlüssen keine Schädigung, aber auch keine Funktion
Überspannungsschutz:	-120...150 VDC (1 sec. bei 25°C)
Elektromagnetische Verträglichkeit:	Störaussendung nach EN 50081-2; Störfestigkeit nach EN 50082-2
Option Ex-Schutz Typ: AXL1-PA 430	II (1) 2 G EEx ia IIC T4 (Zone 0/1) (nur 2-Leiter 4...20 mA) Sicherheitstechnische Daten: U _i = 28 V, I _i = 93 mA, P _i = 660 mW
Temperatureinsatzbereiche:	
Elektronik / Umgebung:	0...+60°C
Lager:	-30...+80°C
Mechanische Festigkeit:	
Vibration:	10 g RMS (20...2000 Hz)
Schock:	100 g / 11 ms
Elektrische Anschlüsse:	
Standard IP 65:	Stecker und Kabeldose DIN 43650
Werkstoffe:	
Gehäuse:	Kunststoff PA 6.6, Anzeigengehäuse Polycarbonat
Sonstiges:	
Schutzart:	IP 65
Datensicherung:	nichtflüchtiger E ² PROM
Gewicht:	ca. 100 g

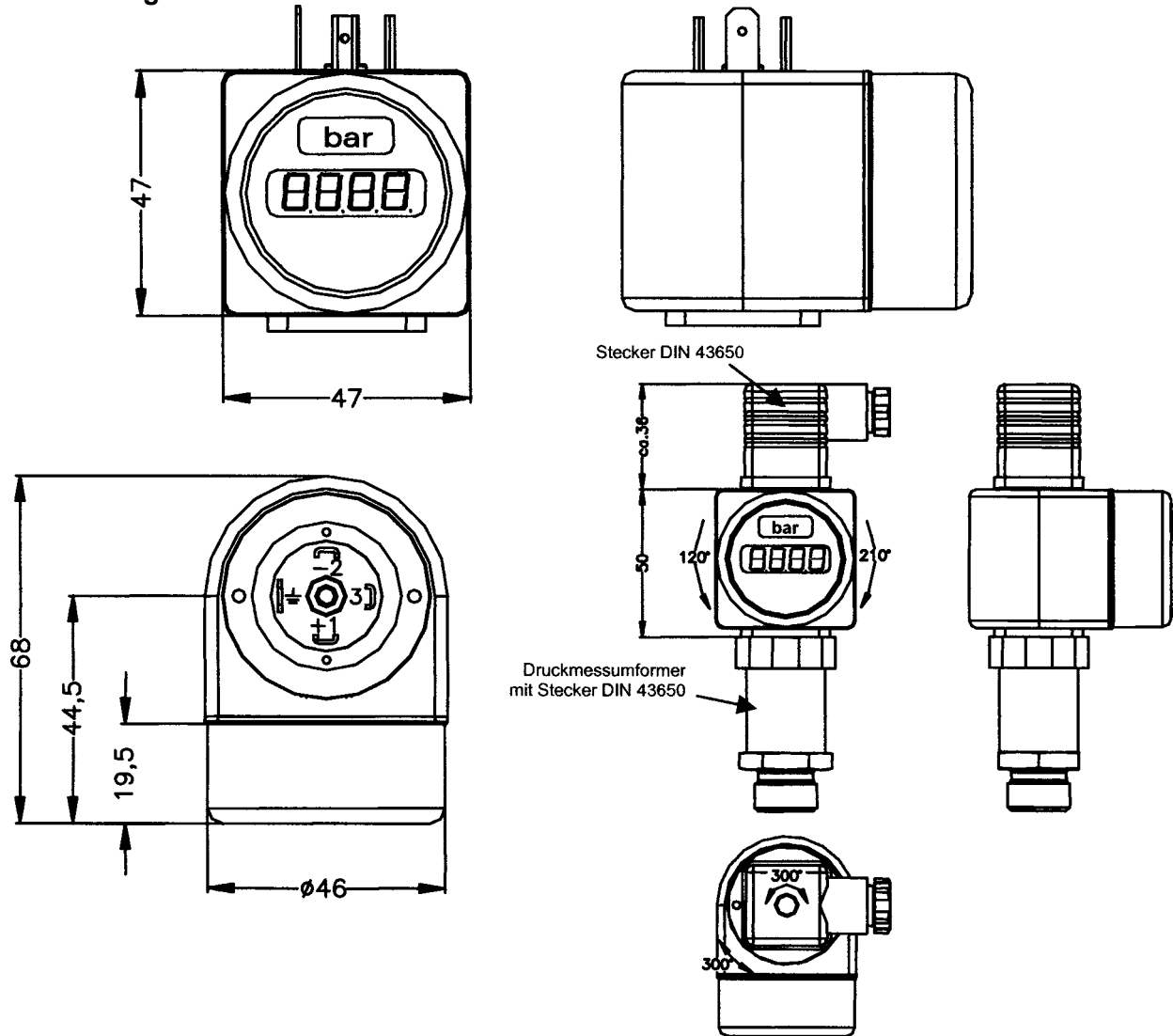


DRUCK & TEMPERATUR Leitenberger GmbH
Bahnhofstr. 33 • D-72138 Kirchentellinsfurt • Germany
Tel.: 0 71 21 - 9 09 20 - 0 • Fax: 0 71 21 - 9 09 20 - 99
E-Mail: dt-info@leitenberger.de • <http://www.leitenberger.de>





Abmessungen und Anschlüsse:

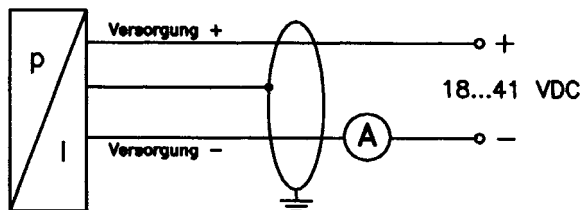


Anschlussbelegungstabelle:

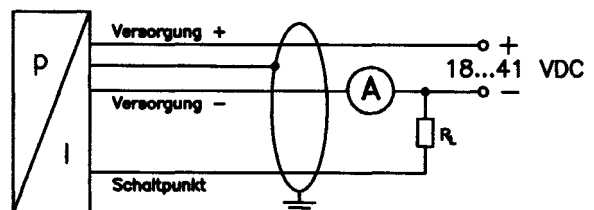
	Elektrische Anschlüsse	
	DIN 43650	Kabelfarben (DIN 47100)
Versorgung +	1	weiß
Versorgung -	2	braun
Schaltausgang	3	grün
Masse	Massekontakt	Kabelschirm

Anschlussschaltbilder (bei Verwendung mit LEITENBERGER Druckmessumformern) 2-Leiter: 4...20 mA

ohne Schaltausgang



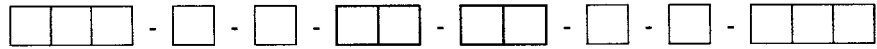
mit Schaltausgang





Bestell-Code:

PA 430



Standardversion

8 5 0

Elektrische Signale

Analogsignal

4 ... 20 mA / 2-Leiter 1

Ex-Schutz II (1) 2 G EEx ia IIC T4 /
4 ... 20 mA / 2-Leiter E

Schaltausgang

ohne 0

1 PNP-Schaltausgang 1

Elektrische Anschlüsse

Druckmessumformer

DIN 43650 1 0

Systemanschluß

DIN 43650 1 0

Einheit

ohne ¹⁾ 0

bar 1

mbar 2

mWs 3

andere X

Beschriftung Anzeigenseite

Standard 1

Neutral N

andere X

Sonderausführung

Standard 0 0 0

andere X X X

¹⁾ Einheitenschilder sind losebeigelegt.

Die Angaben dieses Datenblattes enthalten die Spezifikation der Produkte, nicht die Zusicherung von Eingeschafften. Technische Änderungen vorbehalten.



DRUCK & TEMPERATUR Leitenberger GmbH

Bahnhofstr. 33 • D-72138 Kirchentellinsfurt • Germany

Tel.: 0 71 21 - 9 09 20 - 0 • Fax: 0 71 21 - 9 09 20 - 99

E-Mail: dt-info@leitenberger.de • <http://www.leitenberger.de>

