

#### Druckvergleichsprüfeinrichtung LSP 5000 / LSP 7000

#### Prüfdruckquelle für Kalibrierzwecke Betriebsflüssigkeit: Öl

Druckvergleichsprüfeinrichtungen dienen zur Druckerzeugung für die Überprüfung, Justage und Kalibrierung von mechanischen und elektronischen Druckmessgeräten durch Vergleichsmessungen. Diese Druckprüfungen können stationär im Labor oder Werkstatt, oder vor Ort an der Messstelle stattfinden.



Schließt man das zu prüfende Druckmessgerät und ein hinreichend genaues Referenz-Druckmessgerät an der Druckvergleichsprüfeinrichtung an, so wirkt bei Betätigung der Pumpe auf beide Messgeräte der gleiche Druck. Durch Vergleich der beiden Messwerte bei beliebigen Druckwerten kann eine Überprüfung der Genauigkeit bzw. eine Justage des zu prüfenden Druckmessgerätes erfolgen.

Zum exakten Anfahren der Messpunkte sind die Druckvergleichsprüfeinrichtungen LSP 5000 / LSP 7000 mit einem fein zu betätigenden Spindelrad ausgestattet. Die LSP 5000 bzw. LSP 7000 zeichnet sich durch eine integrierte Vordruckpumpe und eine nur innerhalb des Pumpenkörpers laufende Drehspindel aus. Damit entfällt ein nachteiliges Biegemoment auf eine herausgedrehte Spindel und speziell für den Einsatz vor Ort besteht außerdem der Vorteil, dass sich die Abmessungen der Druckvergleichsprüfeinrichtung während des Betriebs durch Drehen der Spindel nicht verändert. Mit den Typen LSP 5000 und LSP 7000 erreichen Sie 5000 bzw. 7000 bar ohne Druckumsetzer, d.h. einfach durch direktes Eindrehen der Spindel

#### Technische Daten

Artikel-Nr.:	LSP-5000-HP	LSP-7000-HP
Druckbereich:	0...5000 bar	0...7000 bar
Medium:	Öl	
Druckanschlüsse:	2 x M16 x 1,5 Außengewinde, freilaufend, wechselbar, mit Dichtkonus	
Abstand Druckanschlüsse:	346 mm zueinander	
Flüssigkeitsreservoir:	250 cm <sup>3</sup>	
Kobendurchmesser:	7,5 mm	
Hubvolumen je Umdrehung:	ca. 0,08 cm <sup>3</sup>	
Hubvolumen gesamt:	ca. 2,5 cm <sup>3</sup>	
Kraftaufwand bei		
250 bar	1,5 Nm	1,5 Nm
500 bar	3,0 Nm	3,0 Nm
1000 bar	6,0 Nm	6,0 Nm
2500 bar	15 Nm	15 Nm
5000 bar	30 Nm	30 Nm
7000 bar	-	42 Nm
Material	Zylinder Kolben Verrohrung Dichtungen	Edelstahl gehärteter Stahl Edelstahl 1.4404, 6 x 2 mm NBR
Abmessungen:	B 460 x T 445 x H 265 mm	
Gewicht:	32,5 kg	
CE-Kennzeichnung:	97/23/EG Druckgeräterichtlinie (Modul A)	



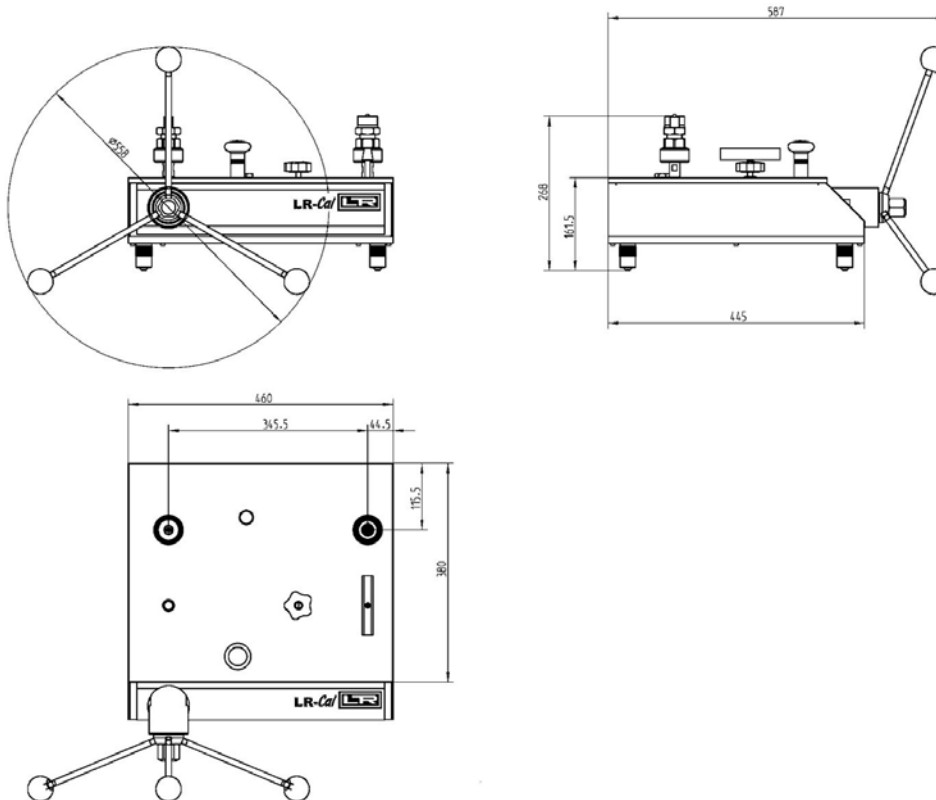
**DRUCK & TEMPERATUR Leitenberger GmbH**

Bahnhofstr. 33 • D-72138 Kirchentellinsfurt • Germany

Tel.: 0 71 21 - 9 09 20 - 0 • Fax: 0 71 21 - 9 09 20 - 99

E-Mail: DT-Info@Leitenberger.de • <http://www.druck-temperatur.de>



**Abmessungen:****Optionales Zubehör:**

Artikel-Nummer	Beschreibung
LSP-HP-FLUID	Betriebsflüssigkeit - 0,5 Liter in Kunststoffflasche
LSP-HP-A-M16	Adapter für Anschlusssäule, M16 x 1,5 Außengewinde mit Dichtkonus Material: gehärtetes Edelstahl (2 Stück hiervon im Lieferumfang enthalten)
LSP-HP-A-M20	Adapter für Anschlusssäule, M20 x 1,5 Außengewinde mit Dichtkonus Material: gehärtetes Edelstahl
LSP-HP-A-916	Adapter für Anschlusssäule, 9/16-18 UNF Außengewinde mit Dichtkonus Material: gehärtetes Edelstahl
LSP-HP-A-G12	Adapter für Anschlusssäule, G 1/2 Innengewinde mit O-Ring, <b>max. 1600 bar</b> Material: Edelstahl 1.4571

**Empfohlenes Referenzdruckmessgerät:**

Elektronischer **Druckkalibrator LPC 300** in Verbindung mit Höchstdruck-Messumformer. Die Messumformer sind u.A. in den Bereichen **0 - 5000 bar** und **0 - 8000 bar** lieferbar und verfügen im Zusammenhang mit dem LPC 300 Druckkalibrator über eine **Genauigkeit bis  $\pm 0,25\%$  v.E. oder besser**. Die vollständigen Funktionalitäten des LPC 300 stehen damit auch bei diesen Höchstdruck-Messbereichen zur Verfügung (siehe Datenblatt LPC 300).  
Lieferung inkl. Werkskalibrierschein, rückführbar, optional mit DKD-Kalibrierschein.

