



**Hydrostatische Füllstandssonden für Schifffahrts-  
und Offshore-Anwendungen  
mit kapazitivem Keramiksensoren, Werkstoffe: 1.4571, CuNiFe  
Typ LMK 457,  $\pm 0,35\%$  oder  $\pm 0,25\%$  FSO nach IEC 60770  
Option: HART®,  $\pm 0,1\%$  FSO nach IEC 60770  
Bereiche von 0,6 mWs bis 200 mWs**

Die Füllstandssonden LMK 457 wurden für den rauen Einsatz im Bereich der Schifffahrts- bzw. bei Offshore-Anwendungen entwickelt. Die Sonden eignen sich für Füllstands- und Pegelmessungen von flüssigen oder pastösen Medien in offenen Tanks, Behältern oder Becken.

Auf der Basis einer mechanisch robusten und hoch überlastbaren kapazitiven Keramikmesszelle sind die Sonden besonders für die langzeitstabile Messung von kleinen Füllhöhen geeignet.

Die Gehäusewerkstoffe Edelstahl 1.4571 sowie die besondere Kupfer-Nickel-Legierung CuNiFe, in Verbindung mit verschiedenen Montagevarianten, erlauben den Einsatz bei allen im Bereich der Schifffahrt vorkommenden Medien, sowie bei verschiedenen Tank-, Behälter- und Beckenkonfigurationen.

Um im rauen Klima der Hochseefahrt eingesetzt werden zu können, mussten umfangreiche Prüfungen durchgeführt und die Anforderungen vom Germanischen Lloyd (GL) erfüllt werden.



**Merkmale:**

- Genauigkeit nach IEC 60770:  
0,25% / 0,35% FSO / 0,1% FSO (Option HART®)
  - Schutzart IP 68
  - Füllstandssone aus Edelstahl 1.4571 oder Kupfer-Nickel-Legierung (CuNiFe)
  - Ausgezeichnete Seewasserbeständigkeit (CuNiFe-Ausführung)
  - Montage im Tank als Tauchsonde
    - mit Kabel
    - mit Edelstahl-Rohrverlängerung
    - mit Befestigung mittels Montageschelle
  - Montage außerhalb des Tanks mittels Montageflansch DN 25, DN 50 oder DN 80
  - Elektrischer Anschluss mit
    - fest montiertem Kabel mit Luftschlauch oder
    - Gehäuse-Kabelteil mittels Steckverbinder trennbar (nur Edelstahl-Ausführung)
  - Einsatz in höher viskosen Medien durch Frontbündigkeit der Messmembrane möglich
  - Hohe Langzeitstabilität
  - Mechanisch robust, hoch überlastbar
  - Geringer Temperaturfehler
- 
- Option: mit integriertem HART®-Interface (nur bei Edelstahl-Ausführung) zur Einstellung von Offset, Spanne und Dämpfung

**Typische Anwendungsgebiete:**

- Ballasttanks
  - Tanks mit Kraftstoffen oder Ölen
  - Brauch- und Abwassertanks
- u.v.m.





**Hydrostatische Füllstandssonden  
für Schifffahrts- und Offshore-Anwendungen  
Tauch- und Flanschausführungen**

**LMK 457**

Lieferbare Ausführungen/Varianten:	Gehäusematerial	
	Edelstahl 1.4571	Kupfer-Nickel-Legierung CuNiFe
Tauchsonde	✓	✓
Tauchsonde trennbar	✓	-
Flanschsonde	✓	-
Flanschsonde trennbar	✓	-
<b>Optionen / Sonderausführungen</b>		
Edelstahlrohrverlängerung	✓	-
integriertes HART®-Interface	✓	-

<b>Messbereiche:</b>													
Nenndruck P <sub>N</sub> relativ (bar)	0,06	0,1	0,25	0,4	0,6	1,0	1,6	2,5	4	6	10	20	
Füllhöhe FH (mWs)	0,6	1,0	2,5	4,0	6,0	10	16	25	40	60	100	200	
zul. Überdruck P <sub>max</sub> (bar)	2	2	2	4	4	7	7	15	25	25	40	60	
<b>Hilfsenergie:</b>													
Betriebsspannung:	12...36 VDC												
Option HART®:	12...36 VDC												
<b>Ausgangssignal:</b>													
2-Leiter-Technik	Strom: 4...20 mA										(andere auf Anfrage)		
Option: HART®-Interface	nur Edelstahl-Ausführung. Strom: 4-20 mA mit überlagertem HART®-Signal: digitale Schnittstelle zur Einstellung folgender Parameter (Interface/Software erforderlich): Offset: 0...80% FSO; Spanne: 1 : 5; Dämpfung: 0...99.9 s												
<b>Signalverhalten:</b>													
Kennlinienabweichung nach IEC 60770 - Grenzpunkteinstellung (Nichtlinearität, Hysterese, Reproduzierbarkeit):													
Standard:	≤±0,35% FSO												
Option:	≤±0,25% FSO						Optional HART®: ≤±0,1% FSO						
Zulässige Bürde (Ohm)	Strom 2-Leiter: [U <sub>B</sub> (V) - 12V] / 0,02 A; HART®: min. 250 Ohm												
Einflusseffekte:	Hilfsenergie: ≤±0,05% FSO / 10 V; Bürde: ≤±0,05% FSO / KiloOhm												
Langzeitstabilität:	Standard: ≤±0,1% FSO / Jahr Option HART®: ≤±(0,1 x Nennbereich / Eingestellter Bereich) % FSO / Jahr												
<b>Temperaturfehler:</b>													
Fehler Nullpunkt und Spanne:	≤±0,15% FSO / 10 K im kompensierten Bereich 5...85°C Option HART®: ≤±(0,2 x Nennbereich / Eingestellter Bereich) % FSO im komp. Ber. 5...85°C												
<b>Temperatureinsatzbereiche:</b>													
Medium: (°C)	-25...+85												
Lager: (°C)	-40...+125												
<b>Mechanische Festigkeit:</b>													
Vibration:	nach IEC 60 068-2-6												



**DRUCK & TEMPERATUR Leitenberger GmbH**  
 Bahnhofstr. 33 • D-72138 Kirchentellinsfurt • Germany  
 Tel.: 0 71 21 - 9 09 20 - 0 • Fax: 0 71 21 - 9 09 20 - 99  
 E-Mail: dt-info@leitenberger.de • http://www.leitenberger.de





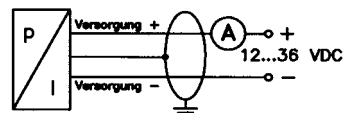
<b>Elektrische Schutzmaßnahmen <sup>1)</sup></b>	
Isolationswiderstand:	> 100 MegaOhm Kurzschlussfestigkeit: permanent
Verpolschutz:	bei vertauschten Anschlüssen keine Schädigung, aber auch keine Funktion
Überspannungsschutz:	Us = 2 kV unsym. / 1 kV sym. (nach EN 61000-4-5 und EN 50082-2)
Elektromagnetische Verträglichkeit:	1. Störaussendungsprüfung nach Germanischer Lloyd (GL 1997) 2. Störfestigkeitsprüfung nach Germanischer Lloyd (GL 1997) und Lloyd's Register (LR 1996) - EN 61000-4-2 (1995): Störfestigkeit gegen elektrostatische Entladung - EN 61000-4-3 (1996): Störfestigkeit gegen hochfrequente, elektromagnetische Felder - EN 61000-4-4 (1995): Störfestigkeit gegen schnelle Transiente (BURST) - EN 61000-4-5 (1995): Störfestigkeit gegen Stoßspannung (SURGE) - EN 61000-4-6 (1996): Störfestigkeit gegen leitungsgeführte Störgrößen, induziert durch HF-Felder (HF-Ströme) - EN 60945 (1997): Störfestigkeit gegen leitungsgebundene niederfrequente Störungen (Oberwellen)
<b>Elektrischer Anschluss:</b>	
Kabel:	Spezial-PUR-Kabel mit eingearbeitetem Luftschlauch als Referenzbezug zum umgebenden Luftdruck
<b>Kabelschutz:</b>	
Standard:	ohne Kabelschutz
Sonderausführung	(nur Edelstahl-Ausführung): Edelstahlrohr-Montage: lieferbar als Kompaktgerät mit Edelstahlrohrverlängerung mit einer Länge bis zu 2 m (größere Längen auf Anfrage)
<b>Werkstoffe:</b>	
Gehäuse:	Standard: Edelstahl 1.4571 Option seawasserbeständig: Kupfer-Nickel-Legierung (CuNi10Fe1Mn) Andere: auf Anfrage
Trennmembrane:	Keramik Al <sub>2</sub> O <sub>3</sub> 96%
Dichtungen:	FKM (andere auf Anfrage)
Kabelmantel:	PUR schwarz, seawasserbeständig, halogenfrei, temperaturbeständig bis +125°C (andere auf Anfrage)
<b>Sonstiges:</b>	
Schutzart:	IP 68
Gewicht:	ca. 400 g (ohne Kabel)
<b>Montagezubehör (gehört NICHT zum Lieferumfang):</b>	
Sondenflansche aus Edelstahl - DN 25 / DN 50 / DN 80 (siehe Skizzen auf Seite 4)	
Montageschelle aus Edelstahl / CuNiFe	
Montageflansche für Tauchsondenbefestigung aus Edelstahl - DN 25 / DN 50 / DN 80 (siehe Skizzen auf Seite 5)	

1) GL-approbiertes Klemmgehäuse mit Druckausgleich auf Anfrage lieferbar (bitte bei Bedarf Datenblatt anfordern)

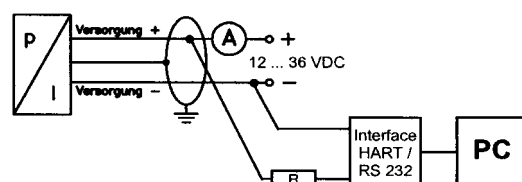
<b>Anschlussbelegungstabelle:</b>		Elektrische Anschlüsse
		Kabelfarben (DIN 47100)
2-Leiter-System	Versorgung + Versorgung - Masse	weiß braun Kabelschirm

**Anschlusschaltbilder:**

2-Leiter: 4...20 mA



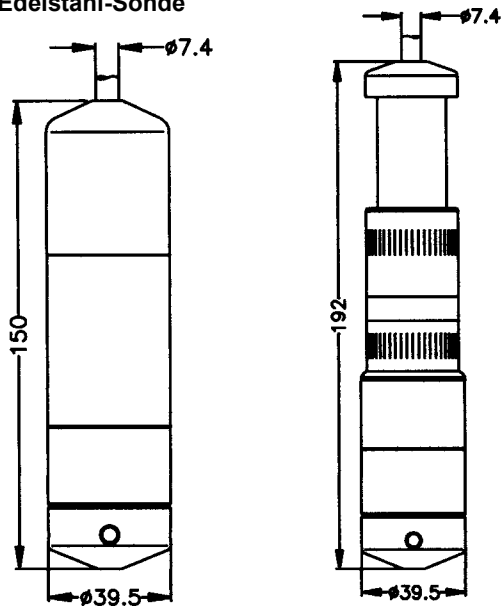
2-Leiter: 4...20 mA mit HART® - Interface





Abmessungen:

Edelstahl-Sonde

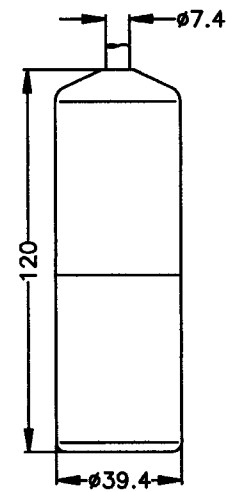


Standard  
(auch Ex)

trennbare Ausführung  
(Bei HART®-Interface erhöht  
sich die Gesamtlänge um 79 mm)

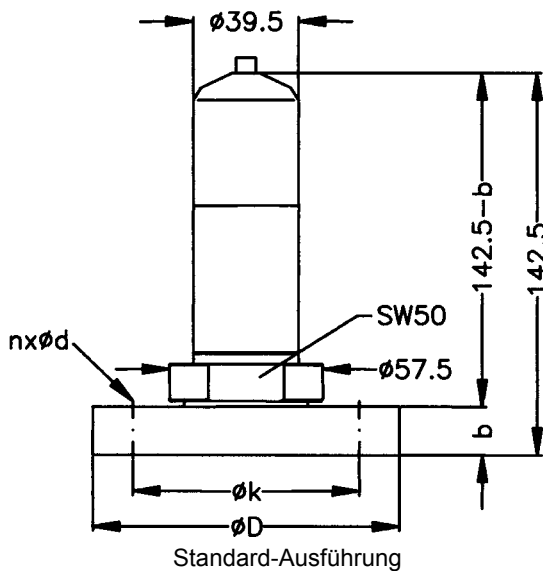
Sonde und Kabelteil  
getrennt

CuNiFe-Sonde

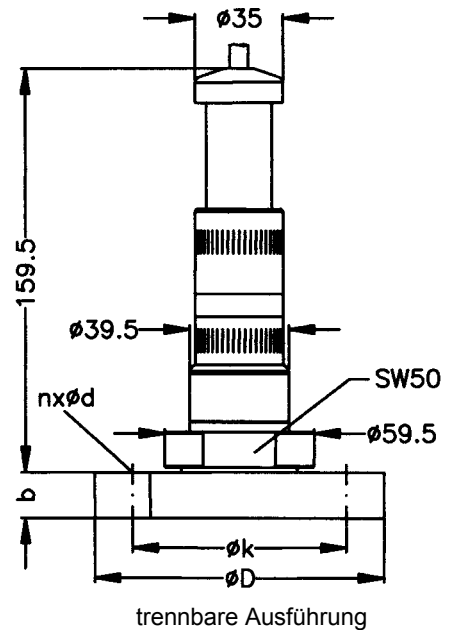


Standard  
(Bei Ex-Ausführung erhöht  
sich die Gesamtlänge um 15 mm)

Flanschversionen (nur Edelstahlausführung)



Standard-Ausführung



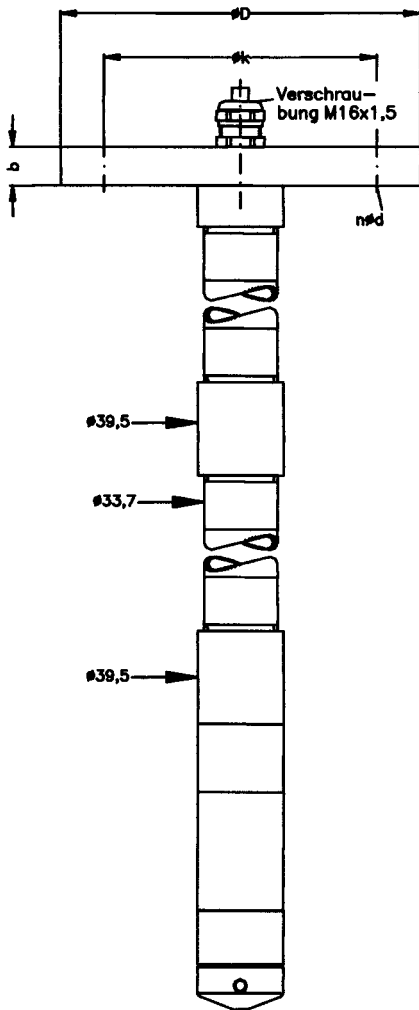
trennbare Ausführung

Flansch	Abmessungen (mm)				
	D	k	b	n	d
DN 25 / PN 25	115	85	18	4	14
DN 50 / PN 16	165	125	18	4	18
DN 80 / PN 16	200	160	20	8	18

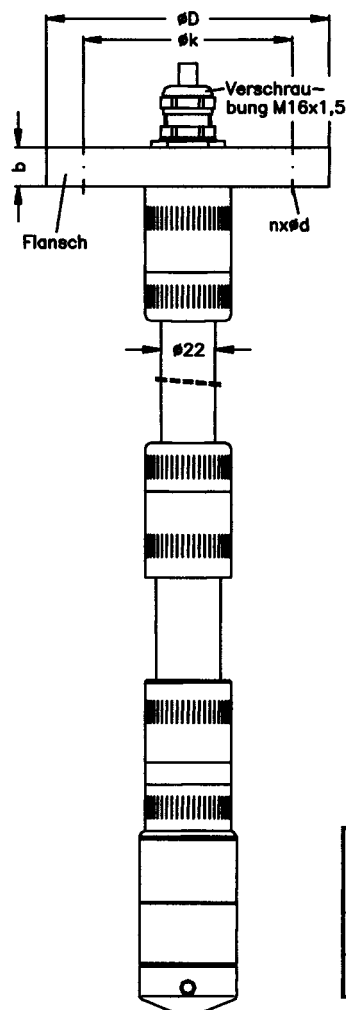




Ausführung mit Rohrverlängerung

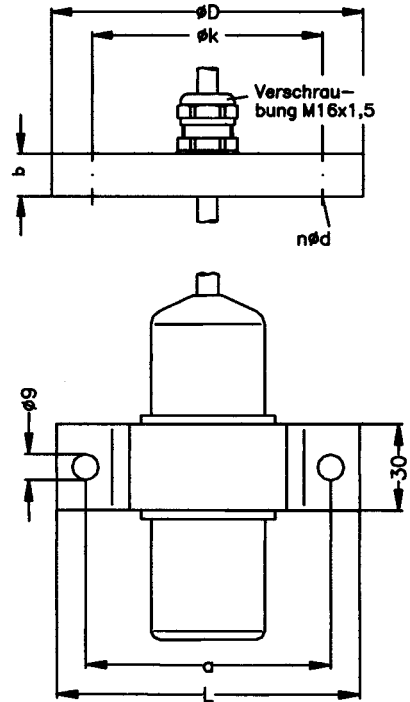


Standard-Ausführung



trennbare Ausführung

Montageflansch und  
Montageschelle



Montageschelle

Sonde Ausführung	Masse	
	a	L
CuNiFe	115	82
Edelstahl	165	125

Flansch	Abmessungen (mm)				
	D	k	b	n	d
DN 25 / PN 25	115	85	18	4	14
DN 50 / PN 16	165	125	18	4	18
DN 80 / PN 16	200	160	20	8	18



