

**Druckprüfstand mit gewichtsbelastetem Kolben LDW1000
Druckwaage - Primärnormal für die Messgröße Druck**

- Bereiche: 0,2...60 bar, 1...250 bar, 2...600 bar, 2...1000 bar
2,9...1000 psi, 14,5...5000 psi, 29...10000 psi, 29...15000 psi
- Genauigkeit: $\pm 0,025\%$ vom Messwert (Gesamtmessunsicherheit)
- Unabhängiges Komplettsystem, auch für den vor-Ort-Einsatz
- Inkl. Werkskalibrierschein, rückführbar auf Nationalen Standard.
Option: DKD-Zertifizierung



Druckprüfstände mit gewichtsbelastetem Kolben (Druckwaagen) sind die genauesten verfügbaren Geräte zur Kalibrierung von mechanischen oder elektronischen Druckmessgeräten.

Eine extrem kleine Gesamtmessunsicherheit sowie eine große Langzeitstabilität (Rekalibrierung nur alle 5 Jahre empfohlen) wird durch die direkte Messung des Druckes gemäß seiner Definition als Quotient aus Kraft und Fläche, sowie durch den Einsatz besonders hochwertiger Materialien gewährleistet.

Da die Druckerzeugung integriert ist, und wegen des rein mechanischen Messprinzips ist der Druckprüfstand **LDW 1000** insbesondere auch für den vor-Ort-Einsatz geeignet.

Der Kolben der Kolben-/Zylindereinheit besteht aus Wolfram-Carbid. Zur Erzeugung der einzelnen Prüfpunkte wird das Kolben-/Zylinder-System mit Masse-Auflagen (Gewichte aus Edelstahl) belastet. Diese Massenscheiben können optional auf die lokale Fallbeschleunigung (Gravitation) am Einsatzort kalibriert werden.

Die Einstellung des Prüfdruckes erfolgt über die eingebaute Spindelpumpe. Zur Feineinstellung steht ein regelbarer Volumenvariator zur Verfügung.

Die Masseauflage ist proportional zum gewünschten Prüfdruck und wird durch optimal abgestufte Gewichte erreicht. Sobald sich dann das Messsystem im Schwebезustand befindet, herrscht ein Kräftegleichgewicht zwischen Druck und Masseauflagen. Aufgrund der hervorragenden Verarbeitung des Systems steht dieser Druck stabil über mehrere Minuten, so dass problemlos z.B. auch längere Justierarbeiten am Prüfling vorgenommen werden können.

Intelligentes Kalibrator-Modul IKM:

Diese optionale Erweiterung zum Druckprüfstand **LDW 1000** erfasst alle kritischen Umgebungsparameter und führt automatisch sämtliche erforderlichen Korrekturen durch, die zur Erreichung von Messunsicherheiten 0,025% erforderlich sind. Außerdem ist eine Bedienungsführung (Anweisung welche Gewichte optimalerweise für die gewünschten Prüfdrucke aufgelegt werden sollen) integriert. Bei Prüfung von Druckmessumformern übernimmt das Kalibrator-Modul IKM optional die Spannungsversorgung und Signalerfassung des Prüflings. *Siehe sep. Datenblatt "IKM".*

**Weiteres optionales Zubehör:**

- Feingewichtssatz zur Erzeugung von Zwischenwerten (Gewichte 1 mg bis 50 g)
- Trennvorlage (Oxytester) für Messgeräte die mit der Betriebsflüssigkeit des Druckprüfstandes nicht kompatibel sind
- Schmutzabscheider, verhindert ein Eindringen von Verunreinigungen durch Prüflinge in den Druckprüfstand
- Adaptersatz mit Schraubenschlüssel, in Kunststoff-Box
- Ersatzdichtungen für Kolbenaufnahme / Prüflingsanschluss
- 90°-Winkelanschlussstück zur Prüfung von Manometern mit axialem Anschluss

Serienmäßiger Lieferumfang:

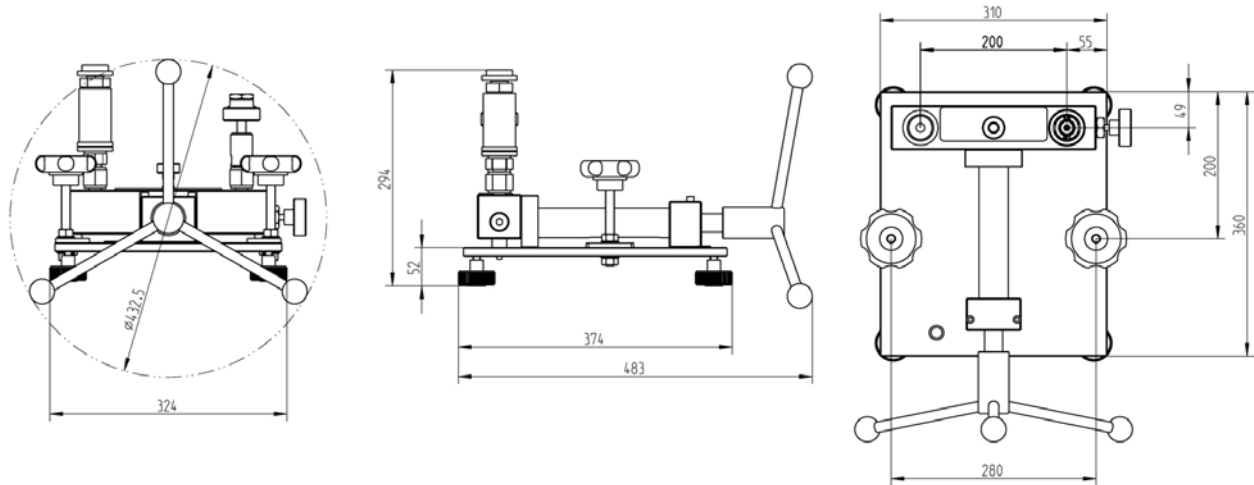
- Grundgerät mit höhenverstellbaren Füßen und Wasserlibelle zum Ausrichten
- Spindelpumpe und Volumenvariator (zum Druckaufbau / Feinjustage)
- Schnellverschluss für Prüflinge
- Kolben-/Zylinder-System
- Gewichtssatz aus Edelstahl
- 1 Liter Spezialöl
- Bedienungsanleitung
- Kalibrierzeugnis (Option: DKD-Zertifikat)

**DRUCK & TEMPERATUR Leitenberger GmbH**

Bahnhofstr. 33 • D-72138 Kirchentellinsfurt • Germany

Tel.: 0 71 21 - 9 09 20 - 0 • Fax: 0 71 21 - 9 09 20 - 99

E-Mail: DT-Info@Leitenberger.de • <http://www.druck-temperatur.de>

Abmessungen in mm

Der **Massensatz** (Lieferung erfolgt ohne Aufbewahrungskiste) kann auf der Prüfstandsplattform befestigt werden (siehe umseitiges Produktfoto).

Bei Messbereichen mit erweitertem Massensatz (1000 bar / 15000 psi) werden diese zusätzlichen Massenscheiben in einer Transport- und Aufbewahrungskiste aus Holz geliefert.

Lieferbare Messbereiche:**LDW 1000**

geeignet für Spezialöl CPB5000-FLUID (1 Liter im Lieferumfang enthalten. Weitere Medien auf Anfrage)

Bereich [bar]	Bereich [psi]
0,2 ... 60	2,9 ... 1000
1 ... 250	14,5 ... 5000
2 ... 600	29 ... 10000
2 ... 1000	29 ... 15000

Genauigkeit (Gesamtmessunsicherheit):

Die Genauigkeit wird charakterisiert durch die Abweichungsspanne. Diese setzt sich aus der Summe der systematischen Messabweichungen sowie der Messunsicherheitsbeträge zusammen. Bei Einsatz ohne optionalem Intelligenten Kalibrier-Modul IKM müssen gem. Bedienungsanleitung ggf. Korrekturen vorgenommen werden.

Weitere Varianten:

Pneumatische (bis 100 bar) und hydraulische (bis 1000 bar) Modelle:

CPB 5000 ($\pm 0,015\%$ v.M. bzw. $\pm 0,008\%$ v.M.) - siehe Datenblatt "CPB5000"

Messbereiche bis 4000 bar (60000 psi):

Hochdruck-Druckprüfstände CPB 5000-HP - siehe Datenblatt "CPB5000-HP"

Differenzdruck-Druckprüfstände:

CPB 5000-DP - siehe Datenblatt "CPB5000-DP"



DRUCK & TEMPERATUR Leitenberger GmbH

Bahnhofstr. 33 • D-72138 Kirchentellinsfurt • Germany

Tel.: 0 71 21 - 9 09 20 - 0 • Fax: 0 71 21 - 9 09 20 - 99

E-Mail: DT-Info@Leitenberger.de • <http://www.druck-temperatur.de>

