

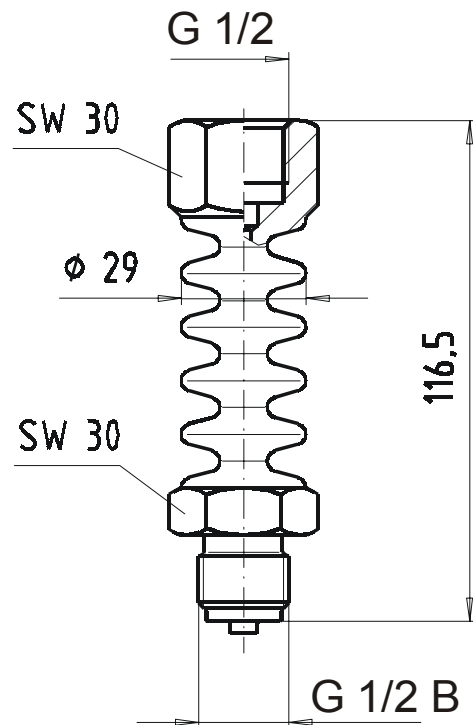


Kühl-Strecke / Kühlelement für Druckmessgeräte

Werkstoff: Edelstahl
Maximaler Nenndruck: 400 bar
Maximale Nenntemperatur: +250°C

Bei hohen Mediumtemperaturen sollte zwischen Druckentnahmestelle und Druckmessgerät eine Kühlstrecke bzw. ein Kühlelement eingebaut werden.

Das Kühlelement KST bewirkt bedingt durch Luftzirkulation und Wärmeabstrahlung eine Kühlung und geringere Erwärmung des Druckmediums im und am Druckmessgerät. Erhöhte Mediumtemperaturen können zu einer Verfälschung der Messwerte und zum Ausfall des Druckmessgerätes führen.



Cooling Tower for pressure instruments

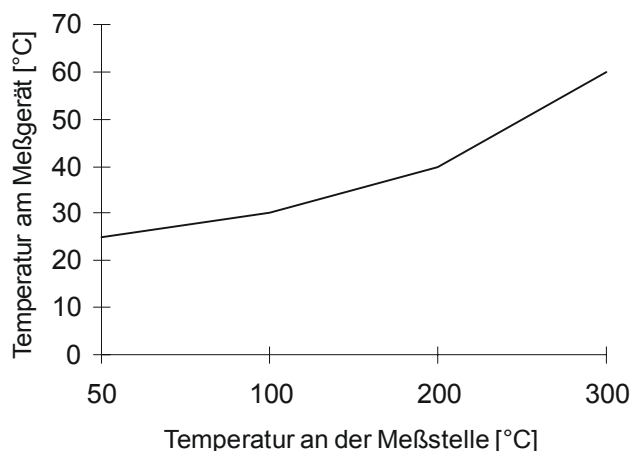
Material: stainless steel
Maximal nominal pressure: 400 bar
Maximal nominal temperature: +250 °C

Intended to protect the pressure instrument from high process temperature. Air circulation through the perforated capillary protector reduces the temperature of the pressure medium.

The cooling tower is recommended with directly mounted instruments at process temperatures in excess of 100 °C.

Due to circulating air and thermal radiation the cooling element leads to cooling and smaller heating up of the pressure media in and at the pressure instrument. Increased medium temperature can lead to a falsification of the measured values and to the failure of the pressure instrument.

Temperaturgang (Richtwerte) / Temperature development (appr. values)



Temperatur am Meßgerät = Temperature at pressure instrument

Temperatur an der Meßstelle = Temperature of pressure medium



DRUCK & TEMPERATUR Leitenberger GmbH

Bahnhofstr. 33 • D-72138 Kirchentellinsfurt • Germany

Tel.: 0 71 21 - 9 09 20 - 0 • Fax: 0 71 21 - 9 09 20 - 99

E-Mail: DT-Info@Leitenberger.de • <http://www.druck-temperatur.de>

