

IKM Intelligentes Kalibrier-Modul für Druckprüfstände mit gewichtsbelastetem Kolben (Druckwaagen / Kolbenmanometer)



- Berechnung der erforderlichen Gewichtsstücke (Masseauflagen) für jeweiligen Prüfdruck
- Umrechnung in andere Druckeinheiten
- Automatische Korrekturberechnungen der wichtigen Umgebungseinflüsse:
 - Lokale Fallbeschleunigung
 - Temperatur am Kolben-/Zylinder-System
 - Luftdichte
 - Druckabhängigkeit der Kolbenquerschnittsfläche
- Autarkes System, PC-unabhängig
- Optimiert für die Verwendung mit unseren Druckprüfstände Typenreihe CPB5000, aber auch für sämtliche anderen marktüblichen Druckwaagen / Kolbenmanometer geeignet.
- Integrierte editierbare Datenbanken für bis zu 5 Kolben-/Zylinder-Systeme und bis zu 2 Gewichtssätzen.

Druckprüfstände mit gewichtsbelastetem Kolben sind die genauesten am Markt verfügbaren Geräte für Druck-Messungen. Genaue Messungen erfordern jedoch die Berechnung von Korrekturen, verursacht durch Fehlereinflüsse durch die Umgebungsbedingungen.

- Eine Nichtbeachtung der lokalen Fallbeschleunigung (Schwerkraft am Einsatzort) kann einen zusätzlichen Messfehler von bis zu etwa 0,05% verursachen..
- Eine Nichtbeachtung der Temperatur am Kolben-/Zylinder-System kann einen zusätzlichen Messfehler von bis zu etwa 0,007% verursachen (bei Temperaturschwankung ca. $\pm 1,5^{\circ}\text{C}$)
- Eine Nichtbeachtung der Umgebungsbedingungen Luftdruck, Raumtemperatur und Luftfeuchte, also der Luftdichte verursacht kann einen zusätzlichen Messfehler von zum Beispiel 0,001% bei einer Schwankung der Luftdichte von 5% verursachen.
- Eine Nichtbeachtung der Druckabhängigkeit der Kolbenquerschnittsfläche verursacht einen zusätzlichen Messfehler von ca. 0,01% ab Druckbereichen über 100 bar.

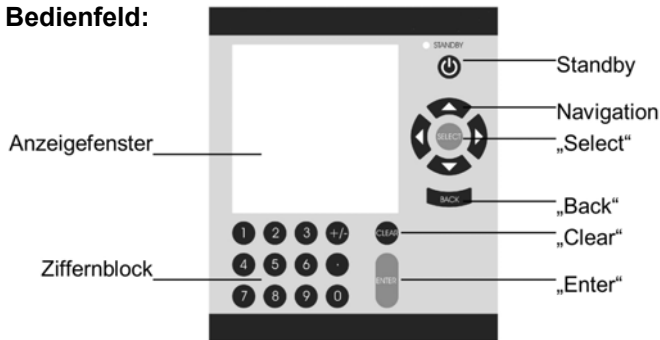
Das **Intelligente Kalibrier-Modul IKM** nimmt diese wichtigen Korrekturberechnungen automatisch für Sie vor, außerdem erfolgt die Bestimmung der für einen bestimmten Druck erforderlichen Gewichtsstücke (Massen) und umgekehrt (Umrechnung der Massen in den entsprechenden Druck).

Ausführungen / Ausbaustufen des Intelligenten Kalibrier-Moduls IKM:

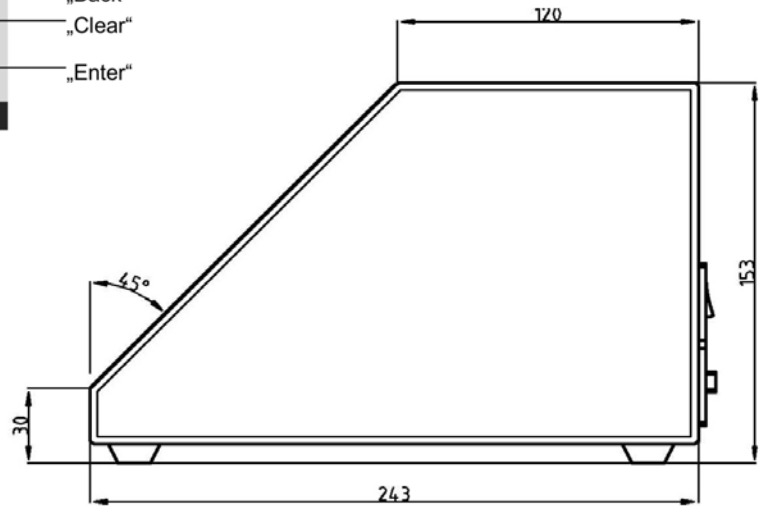
Basis-Ausführung	...mit Erweiterung "Metrology-Extension"	...mit Erweiterung "Transmitter-Extension"	...mit Erweiterung "Visualisierungs-Extension"
Art.Nr. CPB5000-KM-UB	Art.Nr. CPB5000-KM-ME	Art.Nr. CPB5000-KM-TE	Art.Nr. CPB5000-KM-VE
Manuelle Eingabe der Parameter <ul style="list-style-type: none"> • Kolben-Temperatur • Umgebungstemperatur • barometrischer Luftdruck • relative Luftfeuchte (Ermittlung der Luftdichte) 	Automatische Erfassung der Parameter <ul style="list-style-type: none"> • Kolben-Temperatur • Umgebungstemperatur • barometrischer Luftdruck • relative Luftfeuchte (Ermittlung der Luftdichte) 	Für die Kalibrierung von Druckmessumformern: <ul style="list-style-type: none"> • Hilfsenergieversorgung für den Prüfling • Erfassung des Ausgangssignals des Prüflings • Konvertierung Strom oder Spannung zu Druck 	Abstandssensor zur Ermittlung und Anzeige der Kolbenposition des Druckprüfstandes mit gewichtsbelastetem Kolben (Geeignet für Druckprüfstände der Typenreihe CPB5000).



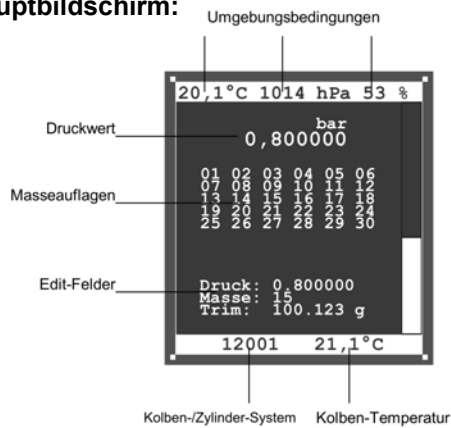
Bedienfeld:



Abmessungen:



Hauptbildschirm:



Techn. Daten:	Basis-Ausführung	Metrology-Extension	Transmitter-Extension	Visualisierungs-Extension
Abmessungen Breite x Tiefe x Höhe	155 x 243 x 145 mm			
Gewicht	ca. 3,3 kg			
PC-Kommunikation	RS232-Schnittstelle			
Luftdruck Messbereich Genauigkeit		900...1100 hPa abs. 0,05%		
Kolben-Temperatur: Messbereich Genauigkeit		10...30°C 0,1°C		
Umgebungs-Temp.: Messbereich Genauigkeit:		10...30°C 0,5°C		
Luftfeuchte: Messbereich Genauigkeit		20...80% r.F. 5%		
Signalmessung Messbereich Genauigkeit			0...10 V, 0/4...20 mA 0,01%	
Bestimmung der Kolbenposition: Genauigkeit				0,5 mm



DRUCK & TEMPERATUR Leitenberger GmbH

Bahnhofstr. 33 • D-72138 Kirchentellinsfurt • Germany

Tel.: 0 71 21 - 9 09 20 - 0 • Fax: 0 71 21 - 9 09 20 - 99

E-Mail: DT-Info@Leitenberger.de • <http://www.druck-temperatur.de>

