



LMK 306

Edelstahl-Tauchsonde

- ▶ Keramiksensord
- ▶ **Durchmesser: 17 mm**
- ▶ hydrostatische Füllstandsmessung
z. B. in 3/4"-Pegelrohren
(Grundwassermessung)
- ▶ Nenndruckbereiche:
0 ... 6 mH₂O bis 0 ... 200 mH₂O
- ▶ Genauigkeit nach IEC 60770:
0,5 % FSO
- ▶ geeignete Messmedien: Wasser sowie dünnflüssige Medien, die mit Edelstahl 1.4571 und dem Dichtwerkstoff verträglich sind

LMK 306

Edelstahl-Tauchsonde



Technische Daten

Eingangsgröße										
Nenndruck rel.	[bar]	0,6	1	1,6	2,5	4	6	10	16	20
Füllhöhe	[mH ₂ O]	6	10	16	25	40	60	100	160	200
zul. Überdruck	[bar]	2	2	4	4	10	10	20	40	40

Ausgangssignal / Hilfsenergie	
Standard	2-Leiter: 4 ... 20 mA / U _B = 12 ... 36 V _{DC}

Signalverhalten	
Genauigkeit ¹	±0,5 % FSO
Zul. Bürde	$R_{max} = [(U_B - U_{B min}) / 0,02]$
Einflusseffekte	Hilfsenergie: 0,05 % FSO / 10 V Bürde: 0,05 % FSO / k Ω
Einstellzeit	±10 ms

Temperaturfehler	
Temperaturfehler für Nullpunkt und Spanne im kompensierten Bereich	±0,2 % FSO / 10 K -25 ... 70 °C

Elektrische Schutzmaßnahmen ²	
Kurzschlussfestigkeit	permanent
Verpolschutz	bei vertauschten Anschlüssen keine Schädigung, aber auch keine Funktion
Elektromagnetische Verträglichkeit	Störaussendung und Störfestigkeit nach EN 61326

¹ Kennlinienabweichung nach IEC 60770 – Grenzpunkteinstellung (Nichtlinearität, Hysterese, Reproduzierbarkeit)

² zusätzliche externe Überspannungsschutzeinrichtungen im Klemmgehäuse KL 1 und KL 2 mit Druckausgleich auf Anfrage lieferbar (bitte Datenblatt anfordern)

Temperatureinsatzbereiche	
Messstoff	-10 ... 70 °C
Lager	-25 ... 70 °C

Elektrische Anschlüsse	
Kabel mit Mantelwerkstoff ³	PVC grau / PUR schwarz / FEP schwarz

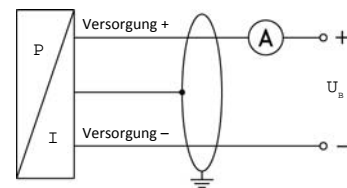
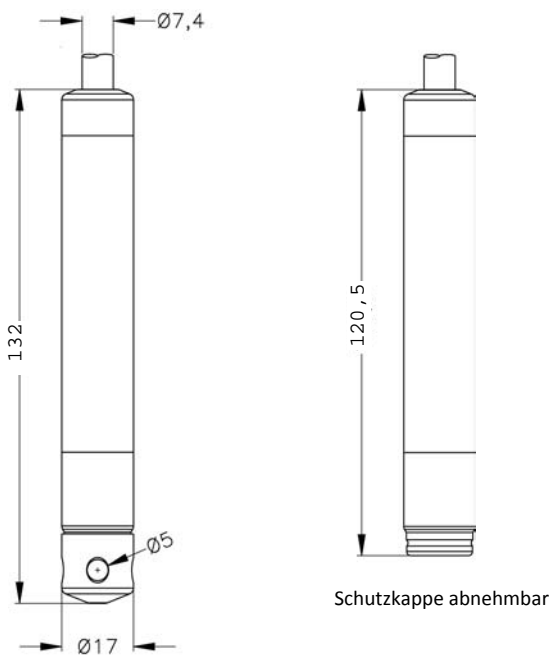
Werkstoffe	
Gehäuse	Edelstahl 1.4571
Dichtungen	FKM
Trennmembrane	Keramik Al ₂ O ₃ 96 %
Kabelmantel	PVC / PUR / FEP

Sonstiges	
Anschlussleitungen (werkseitig)	Kapazität: Ader/Schirm sowie Ader/Ader: 160 pF/m Induktivität: Ader/Schirm sowie Ader/Ader: 1 nH/m
Stromaufnahme	max. 25 mA
Masse	ca. 100 g (ohne Kabel)
Schutzart	IP 68

Montagezubehör (gehört nicht zum Lieferumfang)	
Montageverschraubung aus Edelstahl	
Montageflansche für Tauchsondenbefestigung aus Edelstahl:	
DN25 / PN40 (Ø115, 18 dick, 4 Bohrungen Ø14 bei Ø85)	
DN50 / PN16 (Ø165, 18 dick, 4 Bohrungen Ø18 bei Ø125)	
DN80 / PN16 (Ø200, 20 dick, 8 Bohrungen Ø18 bei Ø160)	
Abspannklemme verzinkt oder aus Edelstahl	

Anschlussbelegungstabelle		
Elektrische Anschlüsse		Kabelfarben (DIN 47100)
2-Leiter-System	Versorgung +	weiß
	Versorgung -	braun
	Masse	gelb / grün (Schirm)

Abmessungen (in mm) / Anschlussschaltbild

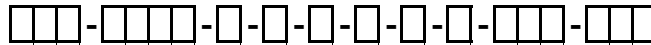


Die Angaben dieses Datenblattes enthalten die Spezifikation der Produkte, nicht die Zusicherung von Eigenschaften. Technische Änderungen vorbehalten.

³ Kabel mit eingearbeitetem Luftschlauch als Referenzbezug zum umgebenden Luftdruck

Bestellschlüssel LMK 306

LMK 306



Messgröße																		
	in bar	3	7	0														
	in mH ₂ O	3	7	1														
Eingang																		
	[mH ₂ O]																	
	[bar]																	
	6				6	0	0	0										
	10				1	0	0	1										
	16				1	6	0	1										
	25				2	5	0	1										
	40				4	0	0	1										
	60				6	0	0	1										
	100				1	0	0	2										
	160				1	6	0	2										
	200				2	0	0	2										
	Sondermessbereiche				9	9	9	9										auf Anfrage
Gehäuse																		
	Edelstahl 1.4571 (316Ti)							1										
	andere							9										auf Anfrage
Trennmembrane																		
	Keramik Al ₂ O ₃ 96%							2										
	andere							9										auf Anfrage
Ausgang																		
	4 ... 20 mA / 2-Leiter												1					
	andere												9					auf Anfrage
Dichtung																		
	FKM														1			
	andere														9			auf Anfrage
Genauigkeit																		
	0,5 %															5		
	andere															9		auf Anfrage
Elektrischer Anschluss																		
	PVC-Kabel ¹																	1
	PUR-Kabel ¹																	2
	FEP-Kabel ¹																	3
	andere																	9
Kabellänge																		
	in m														9	9	9	
Sonderausführungen																		
	Standard																	0 0 0
	andere																	9 9 9
																		auf Anfrage

¹ Kabel mit eingearbeitetem Luftschlauch als Referenzbezug zum umgebenden Luftdruck



DRUCK & TEMPERATUR Leitenberger GmbH

Bahnhofstr. 33
D-72138 Kirchentellinsfurt
GERMANY

Tel.: +49 (0) 7121-90920-0

Fax: +49 (0) 7121-90920-99

E-Mail: DT-Info@Leitenberger.de + DT-Export@Leitenberger.de

Internet: www.druck-temperatur.de

Online-Shop (nur Deutschland): www.Leitenberger24.de



DRUCK & TEMPERATUR Leitenberger GmbH

Bahnhofstr. 33

D-72138 Kirchentellinsfurt

GERMANY

Tel.: +49 (0) 7121-90920-0

Fax: +49 (0) 7121-90920-99

E-Mail: DT-Info@Leitenberger.de + DT-Export@Leitenberger.de

Internet: www.druck-temperatur.de

Online-Shop (nur Deutschland): www.Leitenberger24.de