



KL 2 (Abb. ähnlich)

## KL 2

### Klemmgehäuse

### Kunststoff

- ▶ Anschluss von Tauchsonden in 2-Leiter-Technik
- ▶ integrierter Druckausgleich
- ▶ Optionen:
  - Überspannungsschutz
  - HART®-Programmierschnittstelle

Das Klemmgehäuse KL 2 dient dem fachgerechten elektrischen Anschluss von Tauchsonden. Es besteht aus dem Kunststoff ABS und ist eine kostengünstige Alternative zu unserem bewährten Aluminium-Klemmgehäuse KL 1.

Ein Druckausgleichselement sorgt für den Ausgleich von Luftdruckschwankungen. Auf der Versorgungsseite kann ein Kabel ohne Luftschlauch verwendet werden.

Die verwendeten Vertikalklemmen erleichtern den Anschluss der Kabel im Gehäuse.

In das KL 2 mit optionalem Überspannungsschutz sind zusätzlich Überspannungsableiter mit einem Nennableitstrom von 10 kA integriert.

Als weitere Option kann das KL 2 mit einem HART®-Anschluss ausgestattet werden.

- ▶ kostengünstiges ABS-Gehäuse
- ▶ Schutzart IP 66
- ▶ Druckausgleich mit PTFE-Filterelement
- ▶ 2 Signaladern
- ▶ Option Überspannungsschutz:
  - Nennableitstrom: 10 kA
- ▶ Option HART®-Programmierschnittstelle:
  - Anschluss des Programmiergerätes über Anschlussklemmen möglich

Merkmale



KL 2  
Klemmgehäuse



## Allgemeines

Anzahl Signaladern	2-Leiter (4 ... 20 mA)
Gehäusematerial	Kunststoff ABS, grau
Schutzart	IP 66
Kabeleinführungen	Kabelverschraubungen M16x1,5 aus Polyamid, Dichtung NBR, IP 68, Klemmbereich: Standard 5 ... 10 mm, andere auf Anfrage
Luftdruckausgleich	Druckausgleichselement mit PTFE-Filter
Anschlussklemmen	Vertikalklemmen für Litzen und Massivleiter bis 2,5 mm <sup>2</sup>
Masse	ca. 220 g

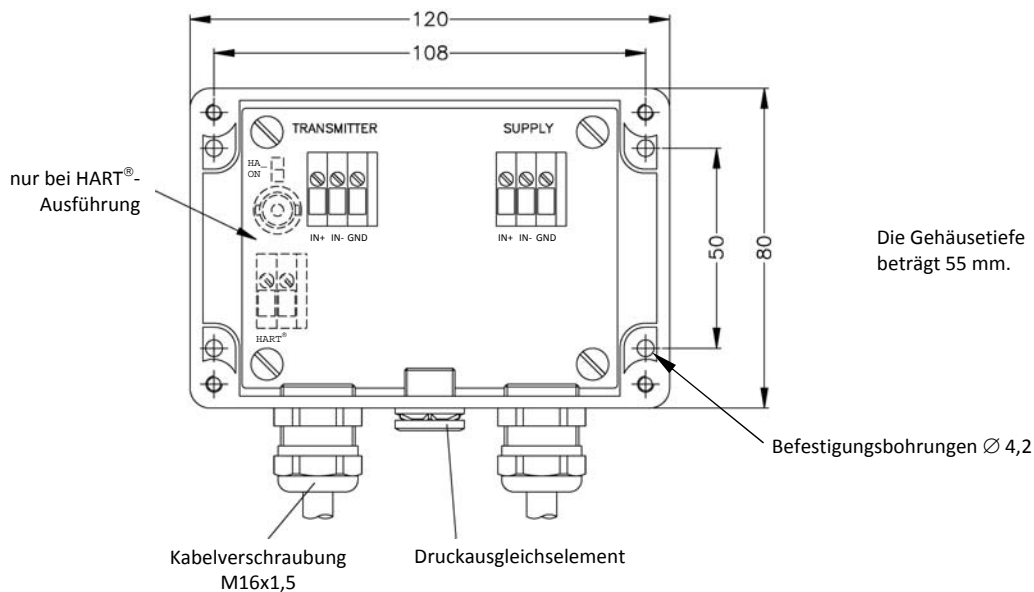
## Option Überspannungsschutz

Längswiderstand	10 Ω je Ader
Nennableitstrom	10 kA (8/20 μs)
Max. Nennstrom	30 mA

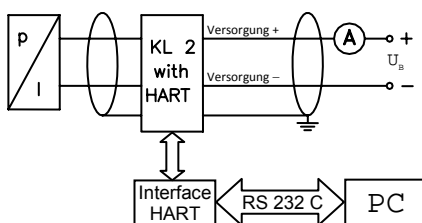
## Option HART<sup>®</sup>-Programmierschnittstelle

Anschlussmöglichkeiten	Schraubklemmen
------------------------	----------------

## Abmessungen (in mm)



## Anschlussschaltbild



Bei der Installation müssen die Schutzleiter aller Komponenten angeschlossen werden!

HART<sup>®</sup> ist ein eingetragenes Warenzeichen der HART Communication Foundation

## Bestellschlüssel KL 2

**KL 2 - ZB.601** -    -

Ausführung							
	Standard	2	0	0			
	Überspannungsschutz	2	0	1			
	HART® Schnittstelle	2	H	0			
	HART® Schnittstelle und Überspannungsschutz	2	H	1			
Sonderausführungen							
	Standard		0	0	0		
	mit integrierte 4-stellige LED-Anzeige		5	0	0		auf Anfrage
	andere		9	9	9		auf Anfrage

HART® ist eingetragenes Warenzeichen der HART Communication Foundation



**DRUCK & TEMPERATUR Leitenberger GmbH**

Bahnhofstr. 33

D-72138 Kirchentellinsfurt

GERMANY

Tel.: +49 (0) 7121-90920-0

Fax: +49 (0) 7121-90920-99

E-Mail: [DT-Info@Leitenberger.de](mailto:DT-Info@Leitenberger.de) + [DT-Export@Leitenberger.de](mailto:DT-Export@Leitenberger.de)

Internet: [www.druck-temperatur.de](http://www.druck-temperatur.de)

Online-Shop (nur Deutschland): [www.Leitenberger24.de](http://www.Leitenberger24.de)



**DRUCK & TEMPERATUR Leitenberger GmbH**

Bahnhofstr. 33

D-72138 Kirchentellinsfurt

GERMANY

Tel.: +49 (0) 7121-90920-0

Fax: +49 (0) 7121-90920-99

E-Mail: [DT-Info@Leitenberger.de](mailto:DT-Info@Leitenberger.de) + [DT-Export@Leitenberger.de](mailto:DT-Export@Leitenberger.de)

Internet: [www.druck-temperatur.de](http://www.druck-temperatur.de)

Online-Shop (nur Deutschland): [www.Leitenberger24.de](http://www.Leitenberger24.de)