



Magnetkolben-Differenzdruckmanometer DX10

- Differenzdruckmessbereiche von 0...0,25 bis 0...10 bar
- Statischer Druck max. 100, 250 oder 400 bar
- Gehäusedurchmesser NG 80 oder NG 100, aus Edelstahl
- Optional mit Reed-Kontakt (SPST + SPDT)
- Für gasförmige und flüssige Medien geeignet
- Druckanschlüsse seitlich, hinten oder unten
- Standard ⊕ links und ⊖ rechts,
optional ⊖ links und ⊕ rechts (Zeiger läuft dann von rechts nach links)
- Optional Gehäuse mit Dämpfungsflüssigkeitsfüllung



Anwendungen:

Filteranlagen, Heizung, Klima, Lüftung, technische Gebäudeausrüstung, Trink- und Brauchwasseraufbereitung, Pumpenüberwachung u.v.m.

Technische Daten:

Genauigkeit: Güteklasse 3,0 (bei steigendem Differenzdruck)

Anzeigebereiche: Normbereiche von 0...0,25 bar bis 0...10 bar, Doppelbandskala "bar/psi"

Messelement: Magnetkolben mit Druckfeder

Mediumberührte Teile: Edelstahl AISI 316, Druckfeder aus AISI 302, Dichtung, keramischer Magnet

Anzeige-Gehäuse: Edelstahl AISI 304, Durchmesser NG 80 oder NG 100

Montage: Direkt, mittels 3-Loch-Flanschfrontring oder Montagebügel für 2" Rohre und Flächen

Maximaler Betriebsdruck: 100, 250 und 400 bar (gleichzeitig Überdruckfestigkeit)

Maximale Mediumtemperatur: +80°C

Messsystem-Gehäuse: Polymer

Dichtungen: Buna-N, Viton

Deckscheibe: Glas (optional gehärtetes Glas oder Acrylglas)

Druckanschlüsse: G 1/4" Innengewinde, optional 1/4" NPT Innengewinde, optional mittels Adapter nach unten oder nach hinten abgehend

Schutzart: IP 65 (Anzeige- und Messsystemgehäuse)



Anzeige



Anzeige und Kontakt



Anzeige und Kontakt mit DIN-Stecker

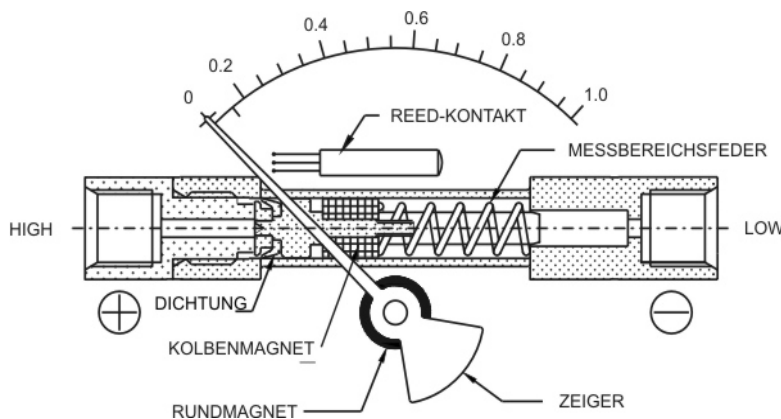


Anzeige und zwei Kontakte mit zwei DIN-Steckern

Optionen:

- mit Glyzerinfüllung
- Roter Maximalwert-Schleppzeiger
- Skalen nach Kundenwunsch (ab 100 Stück)
- Filter im ⊕-Anschluss
- Kalibrierung auf fallenden Differenzdruck
- 1 oder 2 SPST oder SPDT Kontakte mit DIN-Stecker
- 1 oder 2 SPST oder SPDT Kontakte mit Schraubklemmenanschluss und PG-Verschraubung

Montage mit optionalem Montage-Bügel



DRUCK & TEMPERATUR Leitenberger GmbH

Bahnhofstr. 33 • D-72138 Kirchentellinsfurt • Germany

Tel.: 0 71 21 - 9 09 20 - 0 • Fax: 0 71 21 - 9 09 20 - 99

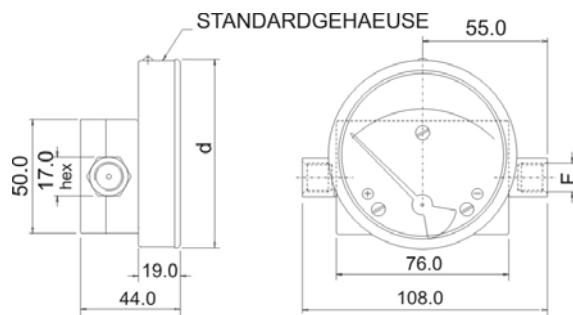
E-Mail: dt-info@leitenberger.de • <http://www.druck-temperatur.de>



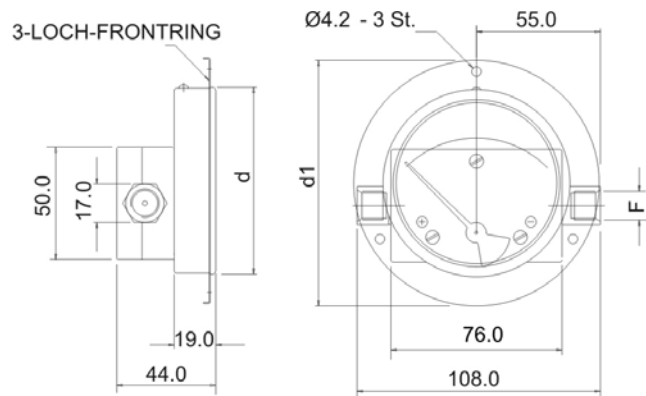


Abmessungen:

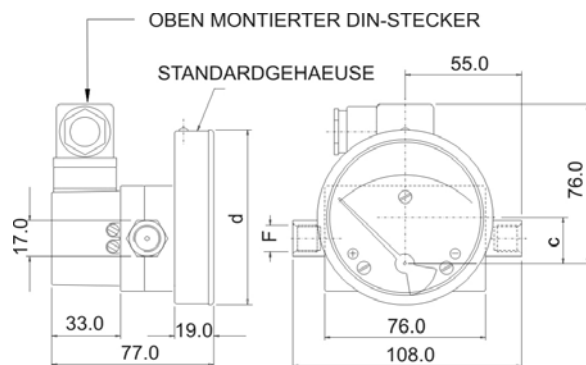
Standardgehäuse



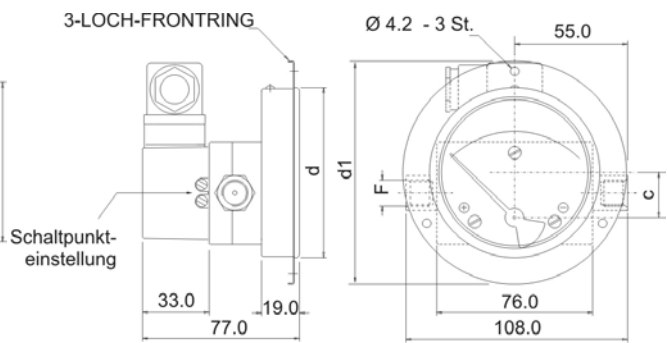
Ausführung mit 3-Loch-Flanschfrontring



mit Kontakt, DIN-Stecker oben



mit Kontakt, DIN-Stecker oben, mit 3-Loch-Flanschfrontring



Gehäuse NG	F	c	d	d1
80	G 1/4" - 1/4" NPT	24,0	83,0	109
100	G 1/4" - 1/4" NPT	22,0	104,3	131

- Bei Ausführung mit DIN-Stecker hinten ändert sich das Maß 77,0 auf 119,0 mm.
- Bei Ausführung mit DIN-Stecker an Niederdruckseite ändert sich das Maß 108,0 auf 125,0 mm
- Schaltfabelausschnitt = d + 1

Kontakt-Spezifikation:

SPST: Belastung max. 10 VA
Schaltstrom max. 0,5 A
Schaltspannung max. 150 VAC oder VDC

SPDT: Belastung max. 5 VA
Schaltstrom max. 0,25 A
Schaltspannung max. 175 VAC oder VDC

Artikel-Nummern:

Siehe Preisliste (auf Anforderung)



DRUCK & TEMPERATUR Leitenberger GmbH

Bahnhofstr. 33 • D-72138 Kirchentellinsfurt • Germany

Tel.: 0 71 21 - 9 09 20 - 0 • Fax: 0 71 21 - 9 09 20 - 99

E-Mail: dt-info@leitenberger.de • <http://www.druck-temperatur.de>

