



LMK 382 LMK 382H

Edelstahl-Tauchsonde mit Keramiksensor

- ▶ Durchmesser: 39,5 mm
- ▶ hydrostatische Füllstands-messung in Abwasser und verschmutzten Medien
- ▶ Nenndruckbereiche von 0...40 cmH₂O bis 0...100 mH₂O (0...40 mbar bis 0...10 bar)

Die Tauchsonden LMK 382 und LMK 382H wurden für die kontinuierliche Füllstands- bzw. Pegelmessung in Abwasser und verschmutzten Medien entwickelt.

Auf der Basis einer mechanisch robusten und hoch überlastbaren, kapazitiven Keramikmesszelle sind die Sonden unter anderem für die langzeitstabile Messung von kleinen Füllhöhen geeignet. Ein Einsatz in höherviskosen Medien wie Schlämmen ist möglich - durch einfaches Abziehen der Schutzkappe werden die Sonden frontbündig.

Neben den verschiedenen Kabelwerkstoffen (PVC, PUR und FEP) besteht die Möglichkeit unterschiedlichste Varianten des Kabelschutzes zu berücksichtigen. Die Tauchsonde ist für explosionsgefährdete Bereiche (Zone 0) geeignet.

Bevorzugte Anwendungsgebiete sind:

- ▶ Füllstandsüberwachung in offenen Behältern mit geringer Füllhöhe
- ▶ Tiefenmessung in Brunnen und offenen Gewässern
- ▶ Grundwasserpegelmessung
- ▶ Klärwerke, Wasseraufbereitung
- ▶ Chemie, Pharmazie

- ▶ geringer Temperaturfehler
- ▶ sehr gute Linearität
- ▶ langzeitstabil
- ▶ **Genauigkeit LMK 382:**
0,35 % / 0,25 % FSO IEC 60770
- ▶ **Genauigkeit LMK 382 H:**
0,2 % FSO IEC 60770
- ▶ **LMK 382 H:**
HART®-Kommunikation
(Einstellung von Offset, Spanne und Dämpfung)
- ▶ **Option Ex-Ausführung**
(nur für 4 ... 20 mA / 2-Leiter)
LMK 382: IBExU05 ATEX 1070 X
LMK 382 H: FTZÜ 06 ATEX 0018 X
- ▶ Optional:
 - Kabelschutz
 - Membrane aus Al₂O₃ 99,9 %
 - kundenspezifische Ausführungen

Merkmale

LMK 382 / 382H
Edelstahl-Tauchsonde



LMK 382 / 382 H

Edelstahl-Tauchsonde

Technische Daten

Eingangsgröße ¹														
LMK 382														
Nenndruck rel.	[bar]	0,04	0,06	0,1	0,16	0,25	0,4	0,6	1	1,6	2,5	4	6	10
Füllhöhe	[mH ₂ O]	0,4	0,6	1	1,6	2,5	4	6	10	16	25	40	60	100
zul. Überdruck	[bar]	2	2	4	4	6	6	8	8	15	25	25	35	35
LMK 382 H														
Nenndruck rel.	[bar]	0,06		0,16		0,4		1		2		5		10
Füllhöhe	[mH ₂ O]	0,6		1,6		4		10		20		50		100
zul. Überdruck	[bar]	2		4		6		8		15		25		35

Auf Wunsch stellen wir die Geräte softwaremäßig auf die benötigten Messbereiche, im Rahmen der Turn-Down-Möglichkeit ein (ab 0,02 bar).

Ausgangssignal / Hilfsenergie		
LMK 382		
2-Leiter	4 ... 20 mA / U _B = 9 ... 36 V _{DC}	Ex-Ausführung: U _B = 12 ... 28 V _{DC}
LMK 382 H		
2-Leiter	4 ... 20 mA / U _B = 12 ... 36 V _{DC} mit überlagertem HART [®] -Signal	Ex-Ausführung: U _B = 12 ... 28 V _{DC} mit überlagertem HART [®] -Signal

Signalverhalten		
LMK 382		
Genauigkeit ²	Standard: ≤ ± 0,35 % FSO	Option: ≤ ± 0,25 % FSO
Zul. Bürde	R _{max} = [(U _B - U _{B min}) / 0,02] Ω	
Einflusseffekte	Hilfsenergie: 0,05 % FSO / 10 V	Bürde: 0,05 % FSO / kΩ
Langzeitstabilität	≤ ± 0,1 % FSO / Jahr	
Einstellzeit	< 200 ms	
LMK 382 H		
Genauigkeit ²	Turn-Down ≤ 1:3 ≤ ± 0,2 % FSO Turn-Down > 1:3 ≤ ± [0,2 + 0,015 x Turn-Down] % FSO mit Turn-Down = Nenndruckbereich / eingestellter Bereich	
Zul. Bürde	R _{max} = [(U _B - U _{B min}) / 0,02] Ω	Bürde bei HART [®] -Kommunikation: R _{min} = 250 Ω
Einflusseffekte	Hilfsenergie: 0,05 % FSO / 10 V	Bürde: 0,05 % FSO / kΩ
Langzeitstabilität	≤ ± (0,1 x Turn-Down) % FSO / Jahr	
Einstellzeit	200 ms – ohne Berücksichtigung der elektronischen Dämpfung	Messrate 5/s
Verstellbarkeit	folgender Parameter können eingestellt werden (Interface / Software erforderlich ³): - Elektronische Dämpfung: 0 ... 100 s - Offset: 0 ... 80 % FSO - Turn-Down der Spanne: bis 1:5	

Temperaturfehler	
LMK 382	
Temperaturfehler für Nullpunkt und Spanne im kompensierten Bereich	≤ ± 0,1 % FSO / 10 K
	0 ... 70 °C
LMK 382 H	
Fehlerband	≤ ± (0,1 x Turn-Down) % FSO
mittl. TK im kompensierten Bereich	± (0,01 x Turn-Down) % FSO / 10 K
	0 ... 70 °C

Temperatureinsatzbereiche			
Messstoff	-10 ... 70 °C	Ex-Ausführung: Verwendung als Zone 0-Betriebsmittel:	-10 ... 60 °C
		Verwendung ab Zone 1-Betriebsmittel:	-10 ... 70 °C
Lager	-25 ... 70 °C		

¹ Ausführung mit Al₂O₃ 99,9% möglich für Druckbereiche von 0,1 bar bis 1 bar

² Kennlinienabweichung nach IEC 60770 – Grenzpunkteinstellung (Nichtlinearität, Hysterese, Reproduzierbarkeit)

³ Software, Interface und Kabel muss separat bestellt werden (Software geeignet für Windows[®] 95, 98, 2000, NT ab Version 4.0 und XP)

LMK 382 / 382 H

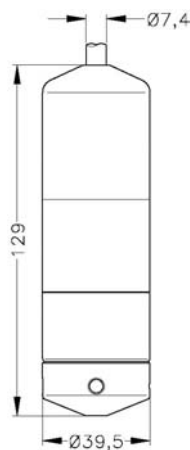
Edelstahl-Tauchsonde

Technische Daten

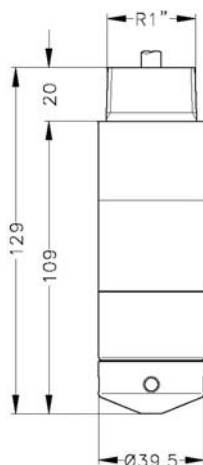
Elektrische Schutzmaßnahmen ⁴	
Verpolschutz	bei vertauschten Anschlüssen keine Schädigung, aber auch keine Funktion
Elektromagnetische Verträglichkeit	Störaussendung und Störfestigkeit nach EN 61326
Option Ex-Schutz nur bei 4 ... 20 mA / 2-Leiter DX14-LMK 382 DX15-LMK 382 H	LMK 382 (IBExU05 ATEX 1070 X) LMK 382 H (FTZÜ 06 ATEX 0018 X) Zone 0 ^{5,6} ; II 1 G EEx ia IIB T4 Sicherheitstechnische Höchstwerte: $U_i = 28 \text{ V}$, $I_i = 93 \text{ mA}$, $P_i = 660 \text{ mW}$, $C_i = 27 \text{ nF}$, $L_i = 5 \text{ } \mu\text{H}$

Elektrische Anschlüsse	
Kabel mit Mantelwerkstoff ⁷	PVC grau PUR schwarz FEP schwarz

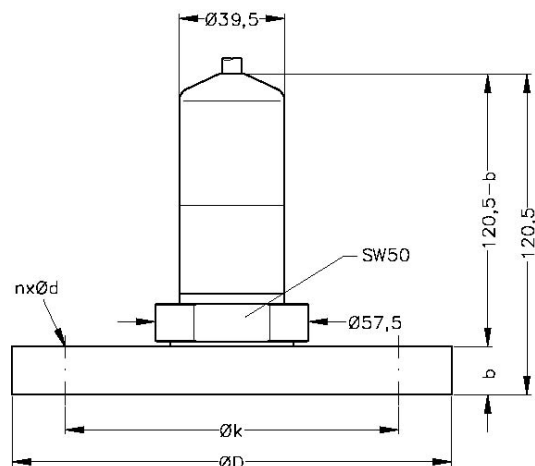
Abmessungen (in mm)



LMK 382
Standard



LMK 382 mit Gewinde R1"
für Montage mit Edelstahlrohr



LMK 382
Flanschausführung

⇒ Die Gesamtlänge der LMK 382 H erhöht sich um 71 mm.

Maße	DN25 / PN40	DN50 / PN16	DN80 / PN16
D	115	165	200
b	18	18	20
k	85	125	160
n	4	4	8
d	14	18	18

⁴ zusätzliche externe Überspannungsschutzeinrichtung im Klemmgehäuse KL 1 oder KL 2 mit Druckausgleich als Zubehör lieferbar

⁵ zugelassen für atmosphärischen Druck von 0,8 bar bis 1,1 bar

⁶ für Option Edelstahl-Rohr gilt folgende Kennzeichnung: "II 1 G EEx ia IIC T4" (Zone 0)

⁷ Kabel mit eingearbeitetem Luftschlauch als Referenzbezug zum umgebenden Luftdruck

LMK 382 / 382 H

Edelstahl-Tauchsonde

Technische Daten

Werkstoffe	
Gehäuse	Edelstahl 1.4571
Dichtungen	FKM / EPDM / andere auf Anfrage
Trennmembrane	Standard: Keramik Al ₂ O ₃ 96 % Option: Keramik Al ₂ O ₃ 99,9 % (möglich für Druckbereiche von 0,1 bar bis 1 bar)
Kabelmantel	PVC / PUR / FEP

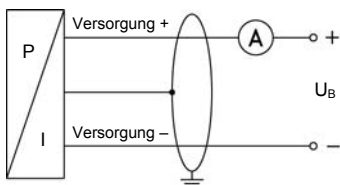
Sonstiges	
Anschlussleitungen (werkseitig)	Kapazität: Ader/Schirm sowie Ader/Ader: 160 pF/m Induktivität: Ader/Schirm sowie Ader/Ader 1 µH/m
Stromaufnahme	max. 21 mA
Masse	ca. 400 g (ohne Kabel)
Schutzart	IP 68

Montagezubehör (gehört nicht zum Lieferumfang)	
Sondenflansche aus Edelstahl 1.4571: DN25 / PN40 (Ø115, 18 dick, 4 Bohrungen Ø14 bei Ø85) DN50 / PN16 (Ø165, 18 dick, 4 Bohrungen Ø18 bei Ø125) DN80 / PN16 (Ø200, 20 dick, 8 Bohrungen Ø18 bei Ø160)	
Montageflansche für Tauchsondenbefestigung aus Edelstahl 1.4571: DN25 / PN40 (Ø115, 18 dick, 4 Bohrungen Ø14 bei Ø85) DN50 / PN16 (Ø165, 18 dick, 4 Bohrungen Ø18 bei Ø125) DN80 / PN16 (Ø200, 20 dick, 8 Bohrungen Ø18 bei Ø160)	
Montageverschraubung aus Edelstahl 1.4571	
Abspannklemme aus Edelstahl 1.4301 oder Stahl, verzinkt	

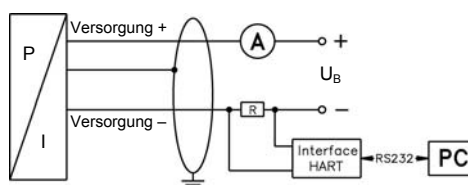
Anschlussbelegungstabelle		
Elektrische Anschlüsse		Kabelfarben (DIN 47100)
2-Leiter-System	Versorgung +	weiß
	Versorgung -	braun
	Masse	gelb / grün (Schirm)

Anschlussschaltbilder

2-Leiter-System (Strom)



2-Leiter-System (Strom) HART®



HART® ist eingetragenes Warenzeichen der HART Communication Foundation

Windows® ist eingetragenes Warenzeichen der Microsoft Corporation

Die Angaben dieses Datenblattes enthalten die Spezifikation der Produkte, nicht die Zusicherung von Eigenschaften. Technische Änderungen vorbehalten.

