



### Frontbündiger Druckmessumformer Typ DMP 331 P Zoll-Gewinde-, Clamp- und Milchrohr-Anschlüsse

- Druckbereiche von 0-100 mbar bis 0-400 bar
- Sondermessbereiche verfügbar, z.B. -250 mbar / +150 mbar o.ä.
- Ausgangssignale 4...20 mA (2-Leiter) 0...20 mA (3-Leiter)  
4...20 mA (3-Leiter) 0...10 V (3-Leiter)  
und andere Spannungsausgänge
- Option: Temperaturentkoppler für Mediumtemperaturen bis 150°C oder 300°C
- Option: Edelstahlfeldgehäuse für den Einsatz in rauer Umgebung
- Hohe Linearität
- Geringer Temperaturfehler
- Langzeitstabil
- Hohe elektrische Betriebssicherheit (verpol- und kurzschlussfest, Überspannungsschutz)
- Mechanisch robust und zuverlässig
- Hohe Lebensdauer
- Vielfältige elektrische und mechanische Anschlüsse
- Druckmittler mit verschiedenen Übertragungsflüssigkeiten
- Option **Ex**: II 1 G EEx ia IIC T4 (TÜV 03 ATEX 2010 X)
- Auf Anfrage kundenspezifische Ausführungen lieferbar.



Der Druckmessumformer Typ DMP 331 P für die Prozessmesstechnik eignet sich insbesondere für Anwendungen im Lebensmittel- und Hygienebereich. Er besitzt eine frontbündige Membrane und ist sowohl mit Zollgewinde als auch mit unterschiedlichen Prozessanschlüssen wie Clamp oder Milchrohr lieferbar. Der DMP 331 P wandelt Drücke von Gasen, Flüssigkeiten sowie höherviskosen Medien in ein proportionales elektrisches Signal um.

Die Druckbereiche, gestaffelt nach DIN 16128, reichen von 100 mbar bis 400 bar, Sonderkalibrierungen sind möglich. Der DMP 331 P eignet sich sowohl für statische als auch für dynamische Druckmessungen.

Er ist einsetzbar bei allen Medien, die mit Edelstahl 1.4571 kompatibel sind. Bei Zollgewinden wird zur Abdichtung des DMP 331 P standardmäßig ein O-Ring aus FKM, für Hochdruck NBR, verwendet. Andere O-Ring-Werkstoffe sind auf Wunsch lieferbar.

Für den Einsatz bei höheren Mediumtemperaturen können alle Geräte optional mit einem Temperaturentkoppler geliefert werden.

Zudem besteht die Möglichkeit bei abweichenden Prozessanschlüssen (z.B. DIN-Flansch usw.) anstelle des DMP 331 P unseren Standarddruckmittler DMP 331 / DMP 333 mit verschiedenen Druckmittlern zu kombinieren. Als Übertragungsflüssigkeit stehen neben Silikonöl und lebensmitteltauglichen Ölen auch andere auf Anfrage zur Verfügung.

Der Druckmittler DMP 331 P ist mit unterschiedlichen normierten Ausgangssignalen sowie einer Reihe von elektrischen Anschlussvarianten lieferbar. Diese Vielzahl sorgt dafür, dass nahezu jeder in der Praxis vorkommende Einsatzfall abgedeckt wird.

#### Bevorzugte Anwendungsgebiete sind:

- Prozess- und Verfahrenstechnik
- Chemische Industrie
- Lebensmittelindustrie
- Papierindustrie



Zollgewinde  
G 1" frontbündig



Clamp- und  
Milchrohr-Anschluss



**Option:**  
Feldgehäuse aus Edelstahl,  
mit feststehendem Kabelausgang,  
kompakte Bauweise





**Druckmessumformer für Lebensmittel / Hygiene**  
Genauigkeit:  $\pm 0,35$  /  $\pm 0,25\%$  FSO nach IEC 60770

**DMP 331 P**

<b>Messbereiche:</b>															
Nennndruck $P_N$ rel. (bar)	-1..0	0..0,1	0..0,25	0..0,4	0..0,6	0..1	0..1,6	0..2,5	0..4	0..6	0..10	0..16	0..25	0..40	
Nennndruck $P_N$ abs. (bar)	-	-	-	-	0..0,6	0..1	0..1,6	0..2,5	0..4	0..6	0..10	0..16	0..25	-	
zul. Überdruck $P_{max}$ (bar)	3	1	1	1	3	3	6	6	12	12	25	50	50	120	
Nennndruck $P_N$ rel. (bar)	0..60		0..100			0..160			0..250			0..400			
zul. Überdruck $P_{max}$ (bar)	120		250			500			500			600			
<b>Hilfsenergie:</b>	Betriebsspannung: 12...36 VDC														
<b>Ausgangssignal:</b>															
Standard: 2-Leiter-Techn.	Strom: 4...20 mA														
Optionen: 3-Leiter-Techn.	Strom: 0...20 mA / 4...20 mA				Spannung: 0...10 V / 0...5 V						andere auf Anfrage				
<b>Signalverhalten:</b>															
Kennlinienabweichung nach IEC 60770 - Grenzpunkteinstellung (Nichtlinearität, Hysterese, Reproduzierbarkeit):															
Standard:	$\leq \pm 0,35\%$ FSO (Nennndruck 0,1...0,4 bar: $\leq \pm 0,5\%$ FSO) (entspricht etwa $\pm 0,75\%$ bzw. $\pm 0,25\%$ BSL)														
Option:	ab Nennndruck 0,4 bar: $\leq \pm 0,25\%$ FSO (entspricht etwa $\pm 0,125\%$ BSL)														
Zulässige Bürde ( $\Omega$ )	Strom 2-Leiter: $[U_B (V) - 12V] / 0,02A$ ; Strom 3-Leiter: $\leq 500 \Omega$ ; Spannung: $> 1 M\Omega$														
Einflusseffekte:	Hilfsenergie: $\leq \pm 0,05\%$ FSO / 10 V Bürde: $\leq \pm 0,05\%$ FSO / k $\Omega$														
<b>Temperaturfehler:</b>															
Nennndruck $P_N$ (bar)	-1..0	0..0,1	0..0,25	0..0,4	0..0,6	0..1	0..1,6	0..2,5	0..4	0..6	0..10	> 10			
Fehlerband $[\pm\% \text{ FSO}]^1$ im kompensierten Bereich ( $^{\circ}\text{C}$ )	<0,75 0..70	<2,0 0..50	<1,5 0..50	<1,0 0..70								<0,75 0..70			
<b>Elektrische Schutzmaßnahmen:</b>															
Isolationswiderstand:	>100 M $\Omega$						Kurzschlussfestigkeit:			Permanent					
Verpolschutz:	bei vertauschten Anschlüssen keine Schädigung, aber auch keine Funktion														
Überspannungsschutz:	-120...+150 VDC (1 sec. bei 25 $^{\circ}\text{C}$ )														
Elektromagnetische Verträglichkeit:	Störaussendung nach EN 50081-2; Störfestigkeit nach EN 50082-2 Fehler im elektromagnetischen HF-Feld 10 V/m $\leq \pm 0,5\%$ FSO Fehler bei leitungsgebundener HF-Störung (kapazitive Entkopplung) 10 V $\leq \pm 1,0\%$ FSO														
Option Ex-Schutz Typ DXL3-DMP331 P	II 1 G EEx ia IIC T4 (nur in Verbindung mit Ausgang 4...20 mA / 2-Leiter-Technik) Sicherheitstechnische Daten: $U_i = 28 \text{ V}$ , $I_i = 93 \text{ mA}$ , $P_i = 660 \text{ mW}$														
<b>Temperatureinsatzbereiche:</b>	Medium: -25...+125 $^{\circ}\text{C}$ ; Option: mit Temperaturentkoppler bis 150 $^{\circ}\text{C}$ oder 300 $^{\circ}\text{C}$ Elektronik / Umgebung: -25...+85 $^{\circ}\text{C}$ ; Lagertemperatur: -40...+125 $^{\circ}\text{C}$														
<b>Mechanische Festigkeit:</b>	Vibration: 10 g RMS (20...2000 Hz); Schock: 100 g / 11 ms														
<b>Elektrische Anschlüsse:</b>															
Standard IP 65	Stecker und Kabeldose DIN 43650														
Option IP 67	Binder-Stecker Serie 723 (5-polig) Stecker M 12 x 1 (4-polig)								Feldgehäuse mit Kabelverschraubung inkl. 2 m Kabel						
Option IP 68	Bulgin Typ Buccaneer (bei Relativ-Druck Spezialkabel mit Belüftungsschlauch erforderlich)														
<b>Mechanische Anschlüsse:</b>															
Standard	G 1" DIN 3852 frontbündig Clamp ISO 2852 DN 1", DN 1 1/2", DN 2"; Milchrohr DIN 11851 DN 25, DN 40, DN 50											andere auf Anfrage			
<b>Werkstoffe:</b>	Druckanschluss und Trennmembrane: Edelstahl 1.4571; Gehäuse: Edelstahl 1.4301 Dichtungen (nur bei Zollgewinden): unter 100 bar FKM, ab 100 bar NBR andere auf Anfrage														
<b>Übertragungsflüssigkeiten:</b>	Standard: Silikonöl; Option: lebensmitteltaugliche Füllung andere auf Anfrage														
<b>Sonstiges:</b>															
Stromaufnahme:	Signal Ausgang Strom < 25 mA						Signal Ausgang Spannung < 15 mA								
Gewicht:	ca. 140 g						Einbaulage:			beliebig <sup>1)</sup>					
Lebensdauer:	> 100 x 10 <sup>6</sup> Lastzyklen														

1) Die Druckmessumformer sind senkrecht mit Druckanschluss nach unten kalibriert. Bei Änderung der Einbaulage kann es bei Druckbereichen  $\leq 1$  bar zu Nullpunktverschiebungen kommen. Deshalb muss hier die Einbaulage angegeben werden.



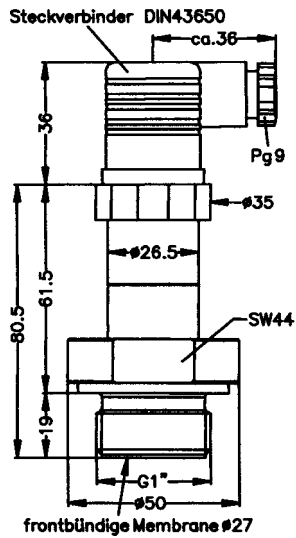
**DRUCK & TEMPERATUR Leitenberger GmbH**

Bahnhofstr. 33 • D-72138 Kirchentellinsfurt • Germany  
Tel.: 0 71 21 - 9 09 20 - 0 • Fax: 0 71 21 - 9 09 20 - 99  
E-Mail: dt-info@leitenberger.de • http://www.leitenberger.de

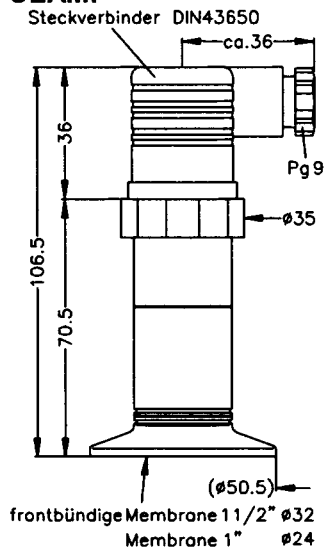




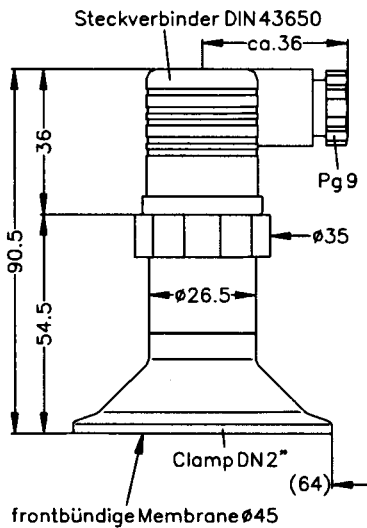
**Mechanische Anschlüsse:** (Hinweis: Bei EX-Ausführung erhöht sich die Gesamtlänge um 26,5 mm)  
**ZOLL-GEWINDE**



**CLAMP**

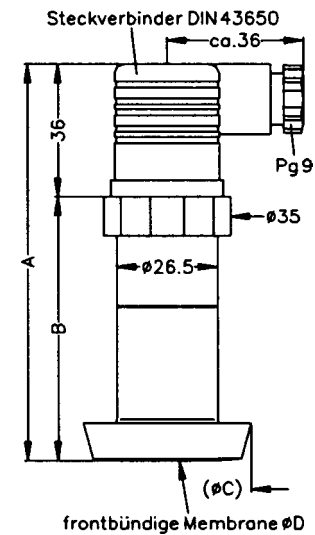


1" oder 1 1/2" ISO 2852



2" ISO 2852

**MILCHROHR**



frontbündige Membrane ØD

**Abmessungen (Milchrohr):**

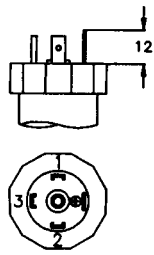
Maß	DN 25	DN 40	DN 50
A	107 mm	89 mm	89 mm
B	71 mm	53 mm	53 mm
C	44 mm	56 mm	68,5 mm
D	24 mm	32 mm	45 mm





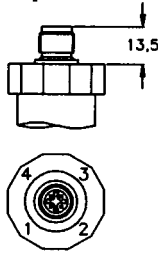
**Elektrische Anschlüsse:**

**Standard**

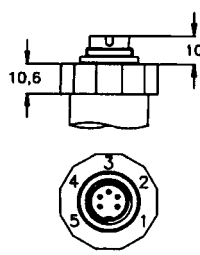


DIN 43650

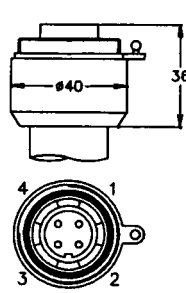
**Optionen**



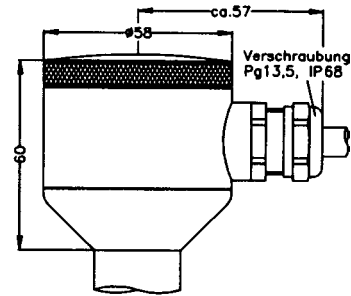
M12 x 1



Binder 723



Buccaneer



Edelstahl-Feldgehäuse

**Anschlussbelegungstabelle:**

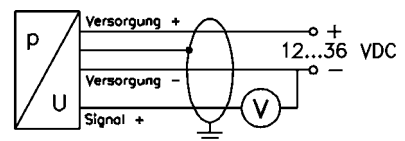
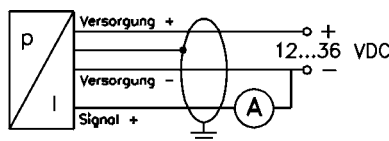
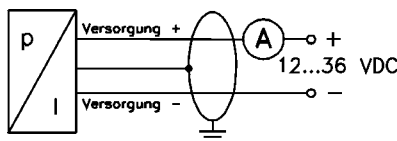
		Elektrische Anschlüsse				
		DIN 43650	M 12 x 1 (4-polig)	Binder 723 (5-polig)	Bulgin Buccaneer	Kabelfarben (DIN 47100)
2-Leiter-System	Versorgung +	1	1	3	1	weiß
	Versorgung -	2	2	4	2	braun
	Masse	Massekontakt	4	5	4	Kabelschirm
3-Leiter-System	Versorgung +	1	1	3	1	weiß
	Versorgung -	2	2	4	2	braun
	Signal +	3	3	1	3	grün
	Masse	Massekontakt	4	5	4	Kabelschirm

**Anschlussschaltbilder:**

2-Leiter: 4...20 mA

3-Leiter: 0...20 mA / 4...20 mA

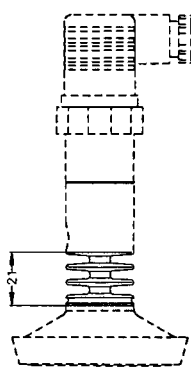
3-Leiter: 0...10 V / 0...5 V



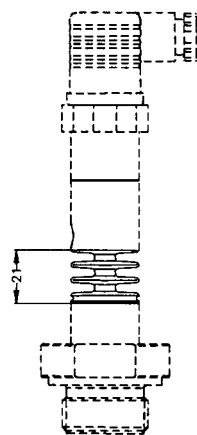
**Option: Temperatorkoppler:**

Temperatorkoppler 150°C

z.B. Milchrohr DN50

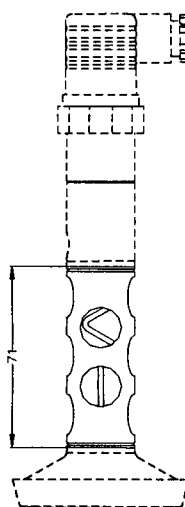


z.B. G 1" DIN 3852

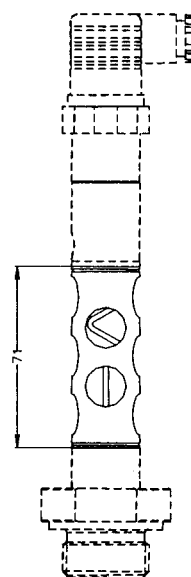


Temperatorkoppler 300°C

z.B. Milchrohr DN50



z.B. G 1" DIN 3852



**DRUCK & TEMPERATUR Leitenberger GmbH**

Bahnhofstr. 33 • D-72138 Kirchentellinsfurt • Germany

Tel.: 0 71 21 - 9 09 20 - 0 • Fax: 0 71 21 - 9 09 20 - 99

E-Mail: dt-info@leitenberger.de • <http://www.leitenberger.de>

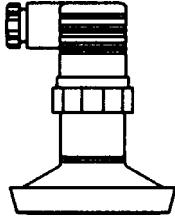
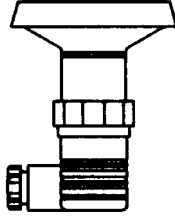
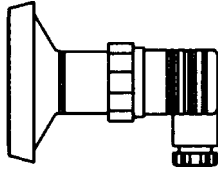




## Fragebogen zu Ihrer Bestellung:

Bitte per Fax senden an: 0 71 21 - 9 09 20 - 99 (zusammen mit Ihrer Bestellung)

### 1. Einbaulage:

Standard	Option (bitte ggf. ankreuzen)	Option (bitte ggf. ankreuzen)	Option Andere, bitte skizzieren
 <input type="checkbox"/>	 <input type="checkbox"/>	 <input type="checkbox"/>	<input type="checkbox"/>

### 2. Temperaturen:

#### 2.1 Medium:

Normale Betriebstemperatur min. \_\_\_\_\_ °C

max. \_\_\_\_\_ °C

#### 2.2 Umgebung

Umgebungstemperatur min. \_\_\_\_\_ °C

max. \_\_\_\_\_ °C

#### 2.3 Kalibriertemperatur

(Standard ist 20°C) davon abweichend: \_\_\_\_\_ °C

Firma:

zu Bestellung Nr.:

Datum:

Unterschrift:





**Druckmessumformer für Lebensmittel / Hygiene**  
**Genauigkeit: ±0,35 / ±0,25% FSO nach IEC 60770**

**DMP 331 P**

**Bestell-Code:**

**DMP 331 P**

**Messgröße**

relativ 5 0 0  
 absolut <sup>1)</sup> 5 0 1

**Eingang**

[bar]  
 0,1 ..... 1 0 0 0  
 0,25 ..... 2 5 0 0  
 0,40 ..... 4 0 0 0  
 0,60 ..... 6 0 0 0  
 1,0 ..... 1 0 0 1  
 1,6 ..... 1 6 0 1  
 4,0 ..... 4 0 0 1  
 6,0 ..... 6 0 0 1  
 10 ..... 1 0 0 2  
 16 ..... 1 6 0 2  
 25 ..... 2 5 0 2  
 40 ..... 4 0 0 2  
 60 ..... 6 0 0 2  
 100 ..... 1 0 0 3  
 160 ..... 1 6 0 3  
 250 ..... 2 5 0 3  
 400 ..... 4 0 0 3  
 -1 ... 0 ..... X 1 0 2  
 Sondermeßbereich ..... X X X X

**Ausgang**

4 ... 20 mA / 2-Leiter ..... 1  
 0 ... 20 mA / 3-Leiter ..... 2  
 0 ... 10 V / 3-Leiter ..... 3  
 4 ... 20 mA / 3-Leiter ..... 7  
 Ex: II 1 G EEx ia IIC T4 /  
 4 ... 20 mA / 2-Leiter ..... E  
 andere ..... X

auf Anfrage

**Genauigkeit**

Standard 0,35% ..... 3  
 (P<sub>N</sub> ≤ 0,4 bar) 0,5% ..... 5  
 Option (P<sub>N</sub> > 0,4 bar) 0,25% ..... 2  
 andere ..... X

auf Anfrage

**Elektrischer Anschluß**

Stecker und Kabeldose DIN 43650 ..... 1 0  
 Binder Serie 723 (5-polig) <sup>2)</sup> ..... 2 0  
 Kabelverschraubung inkl. 2m Kabel  
 Buccaneer (IP 68) <sup>2)</sup> ..... 4 0  
 ..... 5 0  
**Feldgehäuse Edelstahl**  
 M 12 x 1 (4-polig) <sup>2)</sup> ..... 8 0  
 ..... M 0  
 andere ..... X X

auf Anfrage

**Mechanischer Anschluß**

G 1" frontbündig DIN 3852 ..... Z 3 1  
 Clamp 1" ..... C 6 1  
 Clamp 1 1/2" ..... C 6 2  
 Clamp 2" ..... C 6 3  
 Milchröhr DN 25 ..... M 7 3  
 Milchröhr DN 40 ..... M 7 5  
 Milchröhr DN 50 ..... M 7 6  
 andere ..... X X X

auf Anfrage

**Membrane**

Edelstahl 1.4571 ..... 1  
 andere ..... X

auf Anfrage

**Dichtung**

Clamp / Milchröhr: Ohne ..... 0  
 Zollgewinde: P<sub>N</sub> < 100bar FKM ..... 1  
 P<sub>N</sub> ≥ 100bar NBR ..... 5  
 andere ..... X

auf Anfrage

**Füllflüssigkeit**

Silikonöl ..... 1  
 Lebensmitteltauglich ..... 2  
 andere ..... X

auf Anfrage

**Sonderausführung**

Standard ..... 0 0 0  
 mit Temperaturentkoppler 150 °C ..... 1 5 0  
 mit Temperaturentkoppler 300 °C ..... 2 0 0  
 andere ..... X X X

auf Anfrage

<sup>1)</sup> Druckbereich P<sub>N</sub> ≥ 1,6 bar bis P<sub>N</sub> ≤ 25 bar  
<sup>2)</sup> Nur der Stecker ist im Lieferumfang enthalten.

Die Angaben dieses Datenblattes enthalten die Spezifikationen der Produkte, nicht die Zusicherung von Eigenschaften.



**DRUCK & TEMPERATUR Leitenberger GmbH**

Bahnhofstr. 33 • D-72138 Kirchentellinsfurt • Germany  
 Tel.: 0 71 21 - 9 09 20 - 0 • Fax: 0 71 21 - 9 09 20 - 99  
 E-Mail: dt-info@leitenberger.de • http://www.leitenberger.de

