



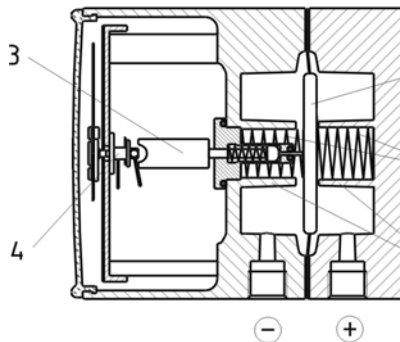
## Membran-Differenzdruckmanometer DDP

- integrierte zusätzliche Anzeige des statischen Betriebsdruckes
- Differenzdruckmessbereiche von 0-250 mbar bis 0-25 bar
- Statischer Druck (Betriebsdruck) max. 25 bar (einseitig, beidseitig oder wechselseitig)
- Robustes Gehäuse mit Befestigungslaschen für Wandmontage
- Für gasförmige und flüssige Medien (nicht hochviskos, nicht kristallisierend)
- Optionen:
  - Integriertes Druckausgleichsventil
  - Mediumberührte Teile aus Edelstahl (dann ohne integrierte Betriebsdruckanzeige)
  - Druckanschlüsse Schneidringverschraubung



## Anwendungen:

Heizung, Klima, Lüftung, Entstaubungstechnik, technische Gebäudeausrüstung, Filteranlagen, Trink- und Brauchwasseraufbereitung, Pumpenüberwachung u.v.m.



## Funktion:

In den Messstoffkammern  $\oplus$  und  $\ominus$ , die durch eine elastische Membrane (1) getrennt sind, herrschen die Drücke  $p_1$  und  $p_2$ . Der Differenzdruck ( $\Delta p = p_1 - p_2$ ) bewirkt eine axiale Auslenkung (Messweg) der Membrane gegen die Messbereichsfeder (2). Der dem Differenzdruck proportionale Messweg wird über eine Schubstange (3) druckdicht und reibungsarm in das Anzeigegehäuse auf das Zeigerwerk (4) übertragen (4). Die Überlastsicherheit wird durch Anlage der elastischen Membrane an metallische Stützflächen (5) erreicht.

## Technische Daten:

**Nenngröße:** Differenzdruckanzeige NG 100; Betriebsdruckanzeige NG 23.

**Genauigkeitsklasse:** Differenzdruckanzeige Kl. 2,5; Betriebsdruckanzeige Kl. 4.

**Anzeigebereiche:** Differenzdruck 0...0,25 bis 0...25 bar; Betriebsdruckanzeige 0...25 bar.

**Maximaler Betriebsdruck (statischer Druck):** 25 bar (ein- beid- und wechselseitig max. 25 bar).

**Zulässige Temperaturen:** Medium -10...+70°C; Medium: max. +90°C.

**Schutzart:** IP 54 (optional IP65).

**Messstoffkammern (mediumberührt):** GD-AISI 12 (Cu) 3.2982, schwarz lackiert.

**Druckanschlüsse (mediumberührt):** 2 x G 1/4" Innengewinde, unten, hintereinander, Achsabstand 26 mm. Optional G 1/4" Außengewinde.

**Differenzdruckmessglieder (mediumberührt):** Druckfedern aus Edelstahl 1.4310, Membrane aus FPM/Viton, gewebeverstärkt (Option: NBR).

**Betriebsdruckmessglied (mediumberührt):** Rohrfeder aus Kupferlegierung.

**Übertragungsteile (mediumberührt):** Edelstahl 1.4305, FPM/Viton (Option: NBR).

**Dichtungen (mediumberührt):** FPM/Viton (Option: NBR).

**Zeigerwerk:** Kupferlegierung, Laufteile Neusilber.

**Skala:** Differenzdruck: Aluminium, grau, Aufdruck weiß; Betriebsdruck: Kunststoff weiß, Druck schwarz.

**Zeiger:** Differenzdruck: Mikrometerversstellzeiger Aluminium weiß; Betriebsdruck: Kunststoff, schwarz.

**Nullpunktkorrektur für Differenzdruckanzeige:** über Mikrometerversstellzeiger.

**Gehäuse:** GD-AISI 12 (Cu) 3.2982, schwarz lackiert.

**Deckscheibe:** PMMA

**Gewicht:** ca. 1,3 kg

**Montage:** nach angebrachten Symbolen  $\oplus$  (hoher Druck) und  $\ominus$  (niedriger Druck).

Befestigung über starre Messleitungen oder Wandmontage über vorhandene Montagelaschen.

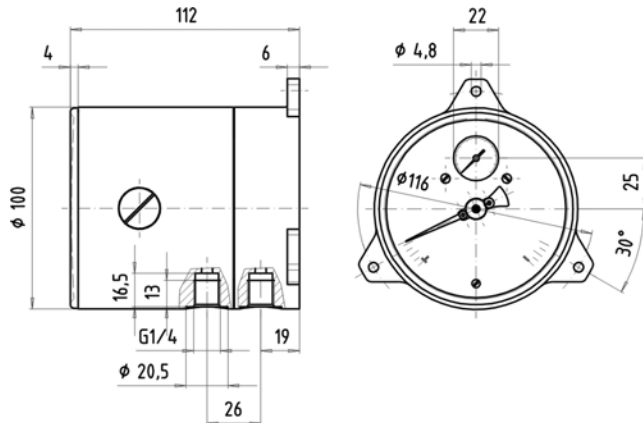




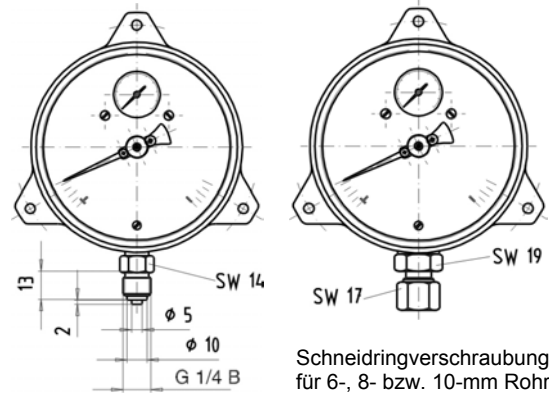
# Membran-Differenzdruckmanometer DDP mit integrierter Anzeige des (statischen) Betriebsdruckes

# DDP

## Abmessungen in mm



## Anschluss-Optionen:



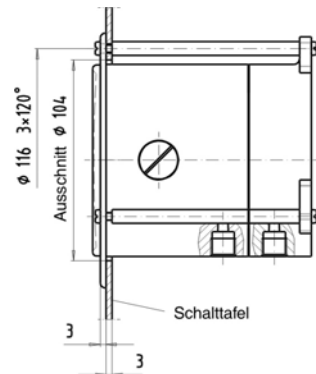
Schneidringverschraubung für 6-, 8- bzw. 10-mm Rohr

## Artikel-Nummern:

DDP	Membran-Differenzdruckmanometer Typ DDP
<input type="checkbox"/>	<b>Differenzdruck-Anzeigebereich:</b>
<input type="checkbox"/>	8250 = 0...250 mbar      0002 = 0...2,5 bar
<input type="checkbox"/>	8400 = 0...400 mbar      0004 = 0...4 bar
<input type="checkbox"/>	8600 = 0...0,6 bar      0006 = 0...6 bar
<input type="checkbox"/>	0001 = 0...1 bar      0010 = 0...10 bar
<input type="checkbox"/>	9001 = 0...1,6 bar      0016 = 0...16 bar
<input type="checkbox"/>	0025 = 0...25 bar
<input type="checkbox"/>	<b>Prozessanschlüsse:</b>
<input type="checkbox"/>	GI = G 1/4" Innengewinde aus Messing (Standard)
<input type="checkbox"/>	GA = G 1/4 B Außengewinde aus Messing
<input type="checkbox"/>	GV = G 1/4 B Außengewinde aus Edelstahl
<input type="checkbox"/>	M6 = Schneidringverschraubung Messing für 6 mm Rohr
<input type="checkbox"/>	M8 = Schneidringverschraubung Messing für 8 mm Rohr
<input type="checkbox"/>	M1 = Schneidringverschraubung Messing für 10 mm Rohr
<input type="checkbox"/>	S6 = Schneidringverschraubung Stahl für 6 mm Rohr
<input type="checkbox"/>	S8 = Schneidringverschraubung Stahl für 8 mm Rohr
<input type="checkbox"/>	S1 = Schneidringverschraubung Stahl für 10 mm Rohr
<input type="checkbox"/>	E6 = Schneidringverschraubung Edelstahl für 6 mm Rohr
<input type="checkbox"/>	E8 = Schneidringverschraubung Edelstahl für 8 mm Rohr
<input type="checkbox"/>	E1 = Schneidringverschraubung Edelstahl für 10 mm Rohr
<input type="checkbox"/>	<b>Messstoffkammer:</b>
<input type="checkbox"/>	A = Aluminium, schwarz lackiert (Standard)
<input type="checkbox"/>	H = Aluminium HART-COAT
<input type="checkbox"/>	E = Edelstahl, ohne Betriebsdruckanzeige
<input type="checkbox"/>	<b>Trennmembrane / Dichtungen:</b>
<input type="checkbox"/>	F = FPM/Viton (Standard)
<input type="checkbox"/>	G = NBR
<input type="checkbox"/>	<b>Genauigkeitsklasse für Differenzdruckanzeige:</b>
<input type="checkbox"/>	2 = Kl. 2,5 (Standard)
<input type="checkbox"/>	1 = Kl. 1,6 (nur ab Anzeigebereichen 0...1 bar)
<input type="checkbox"/>	<b>Befestigungsrand vorn, für Schalttafeleinbau:</b>
<input type="checkbox"/>	6 = Ohne (Standard)
<input type="checkbox"/>	3 = Mit Rand vorn, Stahl schwarz
<input type="checkbox"/>	<b>Schutzart:</b>
<input type="checkbox"/>	5 = Schutzart IP 54 (Standard)
<input type="checkbox"/>	6 = Schutzart IP 65
<input type="checkbox"/>	<b>Druckausgleichsventil:</b>
<input type="checkbox"/>	Z = Ohne Druckausgleichsventil (Standard)
<input type="checkbox"/>	V = Mit integriertem Druckausgleichsventil

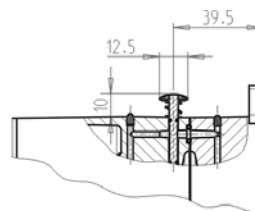
## Option:

Befestigungsrand vorn, zum Schalttafeleinbau



## Option:

Integriertes Druckausgleichsventil (z.B. zur Prüfung der korrekten Nullstellung der Differenzdruckanzeige)



## DRUCK & TEMPERATUR Leitenerger GmbH

Bahnhofstr. 33 • D-72138 Kirchentellinsfurt • Germany

Tel.: 0 71 21 - 9 09 20 - 0 • Fax: 0 71 21 - 9 09 20 - 99

E-Mail: dt-info@leitenerger.de • http://www.druck-temperatur.de

