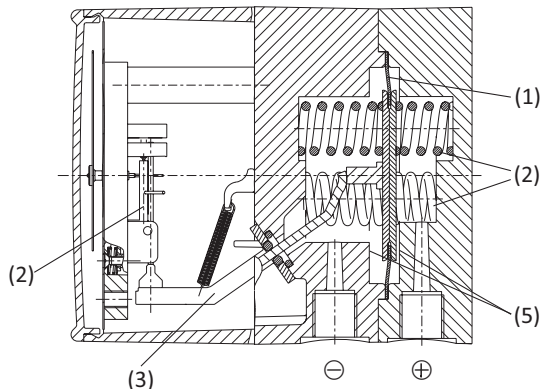


**Membran-Differenzdruckmanometer DDP-2**

- Integrierte zusätzliche Anzeige des statischen Betriebsdruckes.
- Differenzdruckmessbereiche von 0...160 mbar bis 0...25 bar.
- Statischer Druck (Betriebsdruck) max. 25 bar (einseitig, beidseitig oder wechselseitig).
- Robustes Gehäuse mit Befestigungslaschen für Wandmontage.

**Membrane differential pressure gauge DDP-2**

- Integrated additional indication of the working (static) pressure.
- Differential pressure ranges from 0...160 mbar to 0...25 bar
- Static pressure (working pressure) max. 25 bar, either side.
- Robust housing with mounting links for wall mounting.



⊕ hoher Druck / high pressure, ⊖ niedriger Druck / low pressure

**Aufbau und Wirkungsweise**

In den Messstoffkammern (+) und (-), die durch eine elastische Membrane (1) getrennt sind, herrschen die Drücke  $p_1$  und  $p_2$ .

Der Differenzdruck ( $\Delta p = p_1 - p_2$ ) bewirkt eine axiale Auslenkung (Messweg) der Membrane gegen die Messbereichsfedern (2). Der dem Differenzdruck proportionale Messweg wird über einen Kipphebel (3) druckdicht und reibungsarm in das Anzeigegehäuse auf das Zeigerwerk (4) übertragen.

Die Überlastsicherheit wird durch Anlage der elastischen Membrane an metallische Stützflächen (5) erreicht.

**Design and operating principle**

Pressures  $p_1$  and  $p_2$  act on the media chambers (+) and (-), which are separated by an elastic diaphragm (1). The differential pressure ( $\Delta p = p_1 - p_2$ ) leads to an axial deflection of the diaphragm against the measuring range springs (2). The deflection, which is proportional to the differential pressure, is transmitted to the movement (4) in the indicating case via a pressure-tight and low friction rocker arm (3). Overpressure safety is provided by metal bolsters (5) resting against the elastic diaphragm.

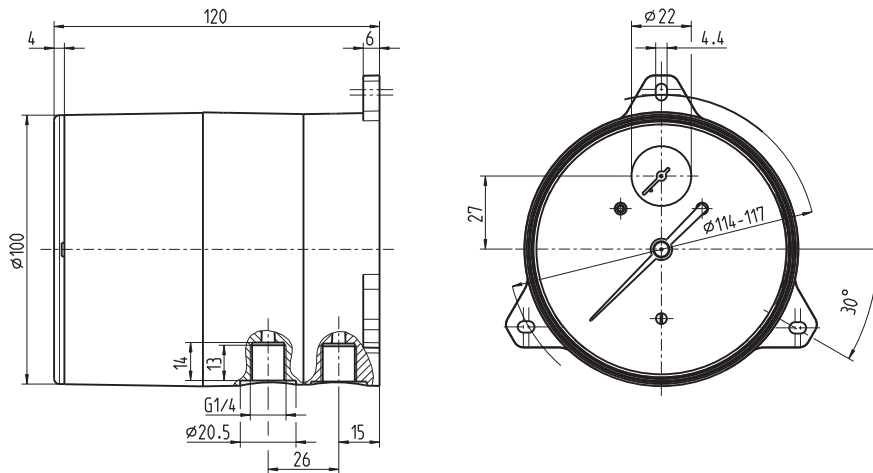
- Nenngröße:** Differenzdruckanzeige NG 100, Betriebsdruckanzeige NG 22.
- Genauigkeitsklasse:** Differenzdruckanzeige Kl. 2,5; Betriebsdruckanzeige Kl. 4.
- Anzeigebereiche:** Differenzdruck 0...160 mbar bis 0...25 bar; Betriebsdruckanzeige 0...25 bar.
- Max. Betriebsdruck:** 25 bar (ein-/beid-/wechselseitig).
- Zulässige Temperaturen:** Umgebung -10...+70°C; Medium max. 90°C.
- Schutzart:** IP 65 nach EN 60529 / IEC 60529.
- Messstoffkammern (mediumberührt):** Aluminium, EN AC-ALSi9Cu3(Fe), schwarz lackiert. (Optional: Edelstahl 1.4571)
- Prozessanschlüsse (mediumberührt):** 2 x G 1/4" Innengewinde, Anschlusslage unten, hintereinander, Achsabstand 26 mm. Optional G 1/4 B Außengewinde oder Schneidringverschraubung.
- Messglieder (mediumberührt):** Differenzdruck: Druckfedern aus Edelstahl 1.4310, Trennmembrane aus FPM/FKM (optional NBR). Betriebsdruck: Rohrfeder aus Kupferlegierung.
- Übertragungsteile (mediumberührt):** Edelstahl 1.4301, 1.4305, 1.4310, FPM/FKM (optional NBR).
- Dichtungen (mediumberührt):** FPM/FKM (optional NBR).
- Zeigerwerk:** Kupferlegierung.
- Skalen:** Zifferblatt weiß, Skalierung schwarz.
- Zeiger:** Differenzdruck- und Betriebsdruckanzeige: blau.
- Nullpunktkorrektur für Differenzdruckanzeige:** über Schraube in der Skala.
- Gehäuse:** Aluminium EN AC-ALSi9Cu3(Fe), schwarz lackiert.
- Deckscheibe:** Kunststoff, mit Verschlusschraube zur Nullpunktkorrektur.
- Gewicht:** ca. 1,3 kg.
- Montage:** nach angebrachten Symbolen (+) (hoher Druck) und (-) (niedriger Druck). Befestigung über starre Messleitungen oder Wandmontage über vorhandene Montagelaschen.

- Nominal size:** differential pressure indication DS 100 mm, working pressure indication DS 22 mm.
- Accuracy class:** differential pressure indication class 2.5; working pressure indication class 4.
- Scale ranges:** differential pressure 0...160 mbar to 0...25 bar; working pressure indication 0...25 bar.
- Max. static pressure:** 25 bar, either side.
- Permissible temperatures:** ambient -10...+70°C, medium max. 90°C.
- Ingress protection:** IP 65 per EN 60529 / IEC 60529.
- Media chamber (wetted):** Aluminium EN AC-ALSi9Cu3(Fe), black laquered. (Optional: stainless steel 1.4571)
- Process connections (wetted):** 2 x 1/4" BSP female, lower mount, in-line, centre distance 26 mm. Optional 1/4" BSP male or compression fittings.
- Pressure elements (wetted):** differential pressure: compression springs st.st. 1.4310 and separating diaphragm FPM/FKM (optional NBR). Working pressure: bourdon tube in copper-alloy.
- Transmission parts (wetted):** stainless steel 1.4301, 1.4305, 1.4310, FPM/FKM (optional NBR).
- Sealings (wetted):** FPM/FKM (optional NBR).
- Movement:** copper alloy.
- Dials:** white with black lettering.
- Pointers:** differential and working pressure indication: blue
- Zero adjustment for differential pressure indication:** via screw in the dial.
- Case:** Aluminium EN AC-ALSi9Cu3(Fe), black laquered.
- Window:** plastic, with plug-screw for zero point adjustment.
- Weight:** approx. 1.3 kg.
- Mounting:** rigid measuring line or wall mounting via mounting links.

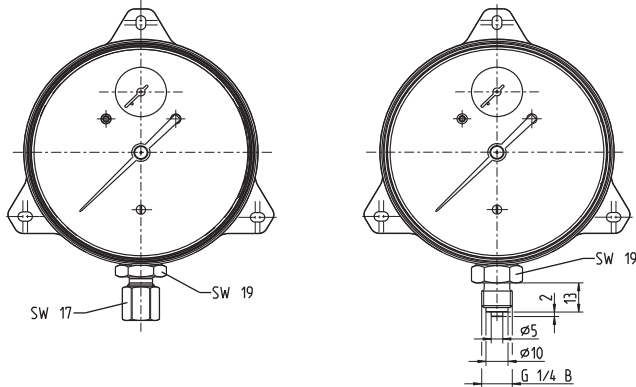
# DDP-2 Differenzdruckmessgerät mit integrierter Betriebsdruckanzeige Differential pressure gauge with integrated working pressure indication



## Abmessungen / Dimensions (mm):



## Anschluss-Optionen / Process connection variants:



Schneidringverschraubung für 6/8/10 mm Rohr  
Compression fitting with ferrule for 6/8/10 mm pipe

## Differenzdruckmessbereiche / differential pressure ranges

- 0...160 mbar
- 0...250 mbar
- 0...400 mbar
- 0...0,6 bar
- 0...1 bar
- 0...1,6 bar
- 0...2,5 bar
- 0...4 bar
- 0...6 bar
- 0...10 bar
- 0...16 bar
- 0...25 bar

## Prozessanschlüsse / pressure connection variants

- G 1/4" Innengewinde (1/4" BSP female) = standard
- G 1/4 B Außengewinde (1/4" BSP male)
- Schneidringverschraubung für 6 mm Rohr
- Schneidringverschraubung für 8 mm Rohr
- Schneidringverschraubung für 10 mm Rohr
- Andere auf Anfrage / other on request

Andere Materialien als auf Vorderseite beschrieben: auf Anfrage.  
Other materials (wetted): on request.

## Optionales Zubehör / optional accessory:

- Vierfach-Ventilblock / 4-way valve manifold

## Schalttafeleinbau / control panel mounting

