

Druckprüfstand mit gewichtsbelastetem Kolben CPB5000 Druckwaage - Primärnormal für die Messgröße Druck

- Bereiche bis 100 bar (1500 psi): pneumatisch
- Bereiche bis 1000 bar (15000 psi): hydraulisch
- Genauigkeit (Gesamtmessunsicherheit) bis $\pm 0,008\%$ vom Messwert
- Grundgerät mit verschiedenen Kolben-/Zylinder-Einheiten bestückbar (einfaches Wechseln, optional ohne Werkzeug), dadurch mehrere Prüfbereiche mit einem Gerät
- Unabhängiges Komplettsystem, auch für den vor-Ort-Einsatz
- Inkl. Werkskalibrierschein, rückführbar auf Nationalen Standard.
Option: DKD-Zertifizierung



Druckprüfstände mit gewichtsbelastetem Kolben (Druckwaagen) sind die genauesten verfügbaren Geräte zur Kalibrierung von mechanischen oder elektronischen Druckmessgeräten.

Eine extrem kleine Gesamtmessunsicherheit sowie eine große Langzeitstabilität (Rekalibrierung nur alle 5 Jahre empfohlen) wird durch die direkte Messung des Druckes gemäß seiner Definition als Quotient aus Kraft und Fläche, sowie durch den Einsatz besonders hochwertiger Materialien gewährleistet.

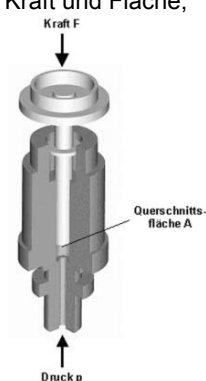
Da die Druckerzeugung (bei den hydraulischen Modellen) integriert ist, und wegen des rein mechanischen Messprinzips ist der Druckprüfstand **CPB5000** insbesondere auch für den vor-Ort-Einsatz geeignet.

Die Kolben-/Zylindereinheit aus Wolfram-Carbid kann sehr einfach durch den Anwender selbst ausgetauscht werden, so dass mehrere Prüfbereiche mit nur einem Grundgerät möglich sind. Der Wechsel erfolgt mittels eines Gabelschlüssels, optional ohne Werkzeug.

Zur Erzeugung der einzelnen Prüfpunkte wird das Kolben-/Zylinder-System mit Masse-Auflagen (Gewichte aus Edelstahl) belastet. Diese Massenscheiben können ohne Aufpreis auf die lokale Fallbeschleunigung (Gravitation) am Einsatzort kalibriert werden.

Je nach Messbereich des Prüflings kann das Grundgerät mit der entsprechenden Kolben-/Zylinder-Einheit bestückt werden. Die Einstellung des Prüfdruckes erfolgt bei den hydraulischen Modellen über die eingebaute Spindelpumpe. Bei den pneumatischen Modellen (ab ca. 20 bar) ist eine externe Druckversorgung erforderlich. Die pneumatischen Modelle verfügen über Dosierventile. Zur Feineinstellung steht ein regelbares Volumen mit Präzisionsspindel zur Verfügung.

Die Masseauflage ist proportional zum gewünschten Prüfdruck und wird durch optimal abgestufte Gewichte erreicht. Sobald sich dann das Messsystem im Schwebезustand befindet, herrscht ein Kräftegleichgewicht zwischen Druck und Masseauflagen. Aufgrund der hervorragenden Verarbeitung des Systems steht dieser Druck stabil über mehrere Minuten, so dass problemlos z.B. auch längere Justierarbeiten am Prüfling vorgenommen werden können.



Intelligentes Kalibrator-Modul IKM:

Diese optionale Erweiterung zum Druckprüfstand **CPB5000** erfasst alle kritischen Umgebungsparameter und führt automatisch sämtliche erforderlichen Korrekturen durch, die zur Erreichung von Messunsicherheiten kleiner 0,025% erforderlich sind. Außerdem ist eine Bedienungsführung (Anweisung welche Gewichte optimalerweise für die gewünschten Prüfdrucke aufgelegt werden sollen) integriert. Bei Prüfung von Druckmessumformern übernimmt das Kalibrator-Modul IKM optional die Spannungsversorgung und Signalerfassung des Prüflings. *Siehe sep. Datenblatt "IKM".*



Weiteres optionales Zubehör:

- Feingewichtssatz zur Erzeugung von Zwischenwerten (Gewichte 1 mg bis 50 g)
- Trennvorlage (Oxytester) für Messgeräte die mit der Betriebsflüssigkeit des Druckprüfstandes nicht kompatibel sind
- Schmutzabscheider, verhindert ein Eindringen von Verunreinigungen durch Prüflinge in den Druckprüfstand
- Adaptersatz mit Schraubenschlüssel, in Kunststoff-Box
- Option: Kolben-/Zylindersystem **ohne Werkzeug** auswechselbar



Serienmäßiger Lieferumfang:

- Grundgerät mit Staubschutzhaube, höhenverstellbaren Füßen und Wasserlibelle zum Ausrichten
- Vordruckpumpe und Spindelpumpe (zum Druckaufbau / Feinjustage)
- Schnellverschluss für Prüflinge
- Kolben-/Zylinder-System
- Gewichtssatz aus Edelstahl mit Tragekoffer
- 1 Liter Spezialöl (bei hydraulischen Mod.)
- Bedienungsanleitung
- Kalibrierzeugnis (Option: DKD-Zertifikat)



DRUCK & TEMPERATUR Leitenberger GmbH

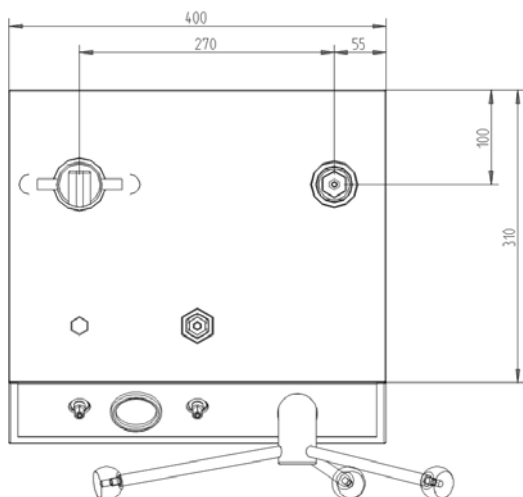
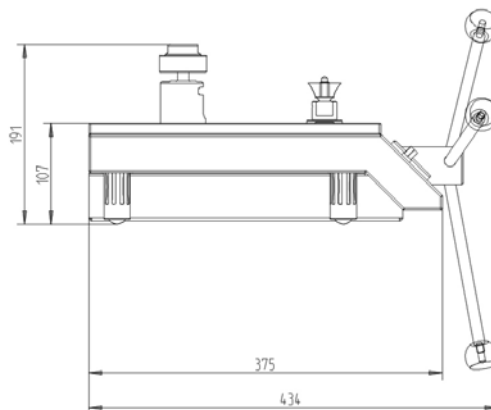
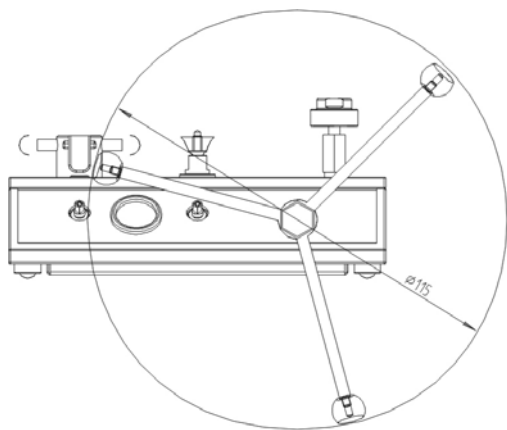
Bahnhofstr. 33 • D-72138 Kirchentellinsfurt • Germany

Tel.: 0 71 21 - 9 09 20 - 0 • Fax: 0 71 21 - 9 09 20 - 99

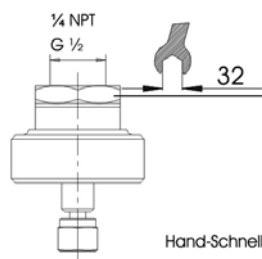
E-Mail: DT-Info@Leitenberger.de • <http://www.druck-temperatur.de>



Abmessungen in mm



Adapter für Prüflingsanschluss



Hand-Schnellspanverschluss mit Gewindeeinsätze

Lieferbare Messbereiche:

Pneumatische Modelle geeignet für saubere, trockene Luft oder Stickstoff (Weitere Medien auf Anfrage)		Hydraulische Modelle geeignet für Spezialöl CPB5000-FLUID (1 Liter im Lieferumfang enthalten. Weitere Medien auf Anfrage)	
Bereich [bar]	Bereich [psi]	Bereich [bar]	Bereich [psi]
-0,03 ... -1 (Vakuum)	-0,435 ... -14 (Vakuum)	0,2 ... 60	
0,03 ... 2	0,435 ... 30	0,2 ... 100	2,9 ... 1000
0,2 ... 10	2,9 ... 150	1 ... 250	14,5 ... 5000
0,4 ... 50	5,8 ... 500	1 ... 400	29 ... 10000
0,4 ... 100	5,8 ... 1000	2 ... 600	29 ... 15000
	5,8 ... 1500	2 ... 1000	

Genauigkeit (Gesamtmessunsicherheit): Es stehen zwei Genauigkeiten zur Auswahl: $\pm 0,015\%$ vom Messwert oder $\pm 0,008\%$ vom Messwert. Andere auf Anfrage. Die Genauigkeit wird charakterisiert durch die Abweichungsspanne. Diese setzt sich aus der Summe der systematischen Messabweichungen sowie der Messunsicherheitsbeträge zusammen. Bei Einsatz ohne optionalem Intelligenten Kalibrier-Modul IKM müssen gem. Bedienungsanleitung ggf. Korrekturen vorgenommen werden.

Weitere Varianten:

Messbereiche bis 4000 bar (60000 psi): Hochdruck-Druckprüfstände -
Differenzdruck-Druckprüfstände -

siehe Datenblatt "CPB5000-HP"
siehe Datenblatt "CPB5000-DP"



DRUCK & TEMPERATUR Leitenberger GmbH

Bahnhofstr. 33 • D-72138 Kirchentellinsfurt • Germany

Tel.: 0 71 21 - 9 09 20 - 0 • Fax: 0 71 21 - 9 09 20 - 99

E-Mail: DT-Info@Leitenberger.de • <http://www.druck-temperatur.de>

