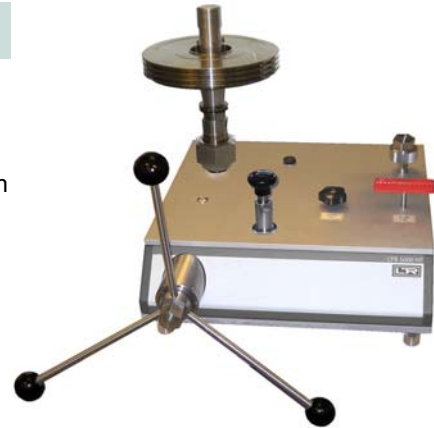


Hochdruck-Prüfstand mit gewichtsbelastetem Kolben CPB5000-HP Hochdruckwaage - Primärnormal für Hochdruck

- Hydraulisch, inkl. Vordruckpumpe
- Bereiche: 25 ... 2500 bar (40000 psi) oder 25 ... 4000 bar (60000 psi)
- Genauigkeit (Gesamtmessunsicherheit) bis $\pm 0,020\%$ vom Messwert
- High Performance Spindelpumpe für eine einfache Erzeugung von Drücken bis 4000 bar (60000 psi).
- Unabhängiges Komplettsystem, auch für den vor-Ort-Einsatz
- Inkl. Werkskalibrierschein, rückführbar auf Nationalen Standard.
Option: DKD-Zertifizierung



Druckprüfstände mit gewichtsbelastetem Kolben (Druckwaagen) sind die genauesten verfügbaren Geräte zur Kalibrierung von mechanischen oder elektronischen Druckmessgeräten.

Eine extrem kleine Gesamtmessunsicherheit sowie eine große Langzeitstabilität (Rekalibrierung nur alle 5 Jahre empfohlen) wird durch die direkte Messung des Druckes gemäß seiner Definition als Quotient aus Kraft und Fläche, sowie durch den Einsatz besonders hochwertiger Materialien gewährleistet.

Da die Druckerzeugung integriert ist, und wegen des rein mechanischen Messprinzips ist der Druckprüfstand **CPB5000-HP** insbesondere auch für den vor-Ort-Einsatz geeignet.

Zur Erzeugung der einzelnen Prüfpunkte wird das Kolben-/Zylinder-System mit Masse-Auflagen (Gewichte aus Edelstahl) belastet. Diese Massenscheiben können ohne Aufpreis auf die lokale Fallbeschleunigung (Gravitation) am Einsatzort kalibriert werden. Die Einstellung des Prüfdruckes erfolgt über die eingebaute Spindelpumpe. Zur Feineinstellung steht ein regelbares Volumen mit Präzisionsspindel zur Verfügung. Die Masseauflage ist proportional zum gewünschten Prüfdruck und wird durch optimal abgestufte Gewichte erreicht. Sobald sich dann das Messsystem im Schwebezustand befindet, herrscht ein Kräftegleichgewicht zwischen Druck und Masseauflagen. Aufgrund der hervorragenden Verarbeitung des Systems steht dieser Druck stabil über mehrere Minuten, so dass problemlos z.B. auch längere Justierarbeiten am Prüfling vorgenommen werden können.

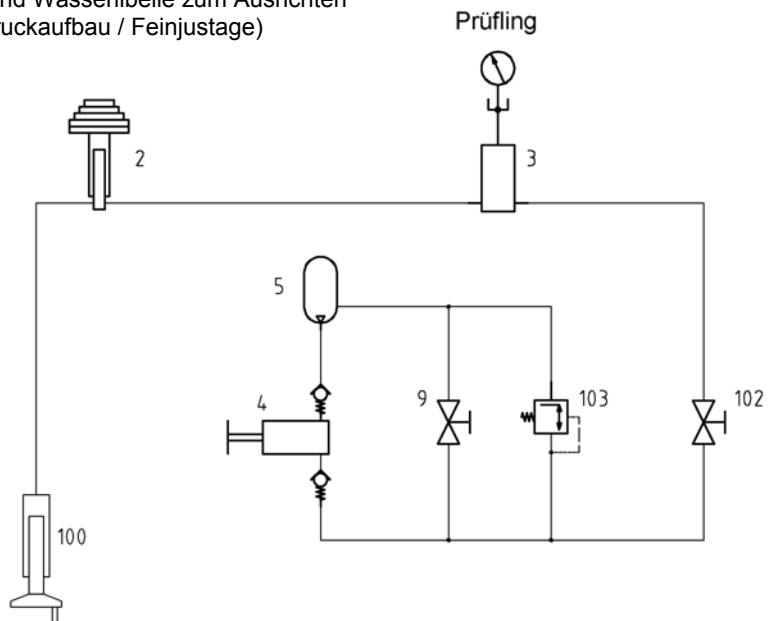
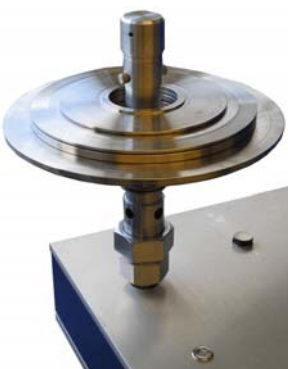
Optionales Zubehör:

- Intelligentes Kalibrier-Modul IKM:
Diese optionale Erweiterung zum Druckprüfstand **CPB5000-HP** erfasst alle kritischen Umgebungsparameter und führt automatisch sämtliche erforderlichen Korrekturen durch, die zur Erreichung von Messunsicherheiten kleiner 0,025% erforderlich sind. Außerdem ist eine Bedienungsführung (Anweisung welche Gewichte optimalerweise für die gewünschten Prüfdrucke aufgelegt werden sollen) integriert. Bei Prüfung von Druckmessumformern übernimmt das Kalibrator-Modul IKM optional die Spannungsversorgung und Signalerfassung des Prüflings. *Siehe sep. Datenblatt "IKM"*.
- Feingewichtssatz zur Erzeugung von Zwischenwerten (Gewichte 1 mg bis 50 g)

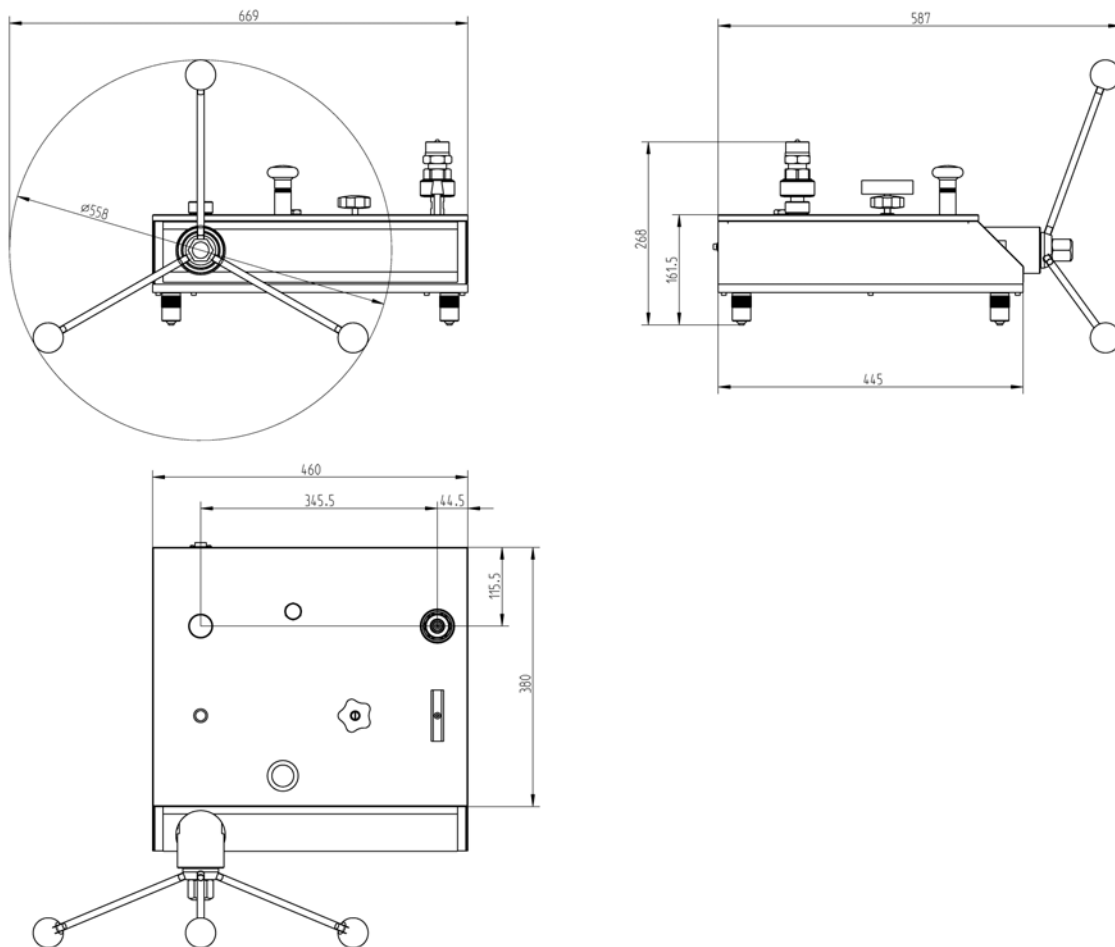


Serienmäßiger Lieferumfang:

- Grundgerät mit höhenverstellbaren Füßen und Wasserlibelle zum Ausrichten
- Vordruckpumpe und Spindelpumpe (zum Druckaufbau / Feinjustage)
- Hochdruckanschluss für Prüflinge
- Kolben-/Zylinder-System
- Gewichtssatz aus Edelstahl mit Tragekoffer
- Kalibrierzeugnis (Option: DKD-Zertifikat)
- 1 Liter Spezialöl (Betriebsflüssigkeit)
- Bedienungsanleitung



Abmessungen in mm

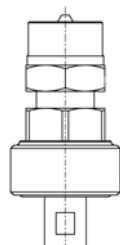


Lieferbare Druckmessbereiche:

Bereich [bar]	Bereich [psi]
20 ... 2500	290 ... 40000
20 ... 4000	290 ... 60000

Genauigkeit (Gesamtmessunsicherheit): Es stehen zwei Genauigkeiten zur Auswahl: $\pm 0,025\%$ vom Messwert oder $\pm 0,020\%$ vom Messwert. Andere auf Anfrage. Die Genauigkeit wird charakterisiert durch die Abweichungsspanne. Diese setzt sich aus der Summe der systematischen Messabweichungen sowie der Messunsicherheitsbeträge zusammen. Bei Einsatz ohne optionalem Intelligenten Kalibrier-Modul IKM müssen gem. Bedienungsanleitung ggf. Korrekturen vorgenommen werden.

Prüflingsanschluss:



Drei Anschlussadapter werden serienmäßig mitgeliefert:

- 1 x M16x1,5
- 1 x M20x1,5
- 1 x 9/16-18 UNF
- (jeweils mit Dichtkonus)

Weitere Varianten:

Messbereiche bis 100 bar pneumatisch bzw. 1000 bar hydraulisch -
Differenzdruck-Druckprüfstände -

siehe Datenblatt "CPB5000"
siehe Datenblatt "CPB5000-DP"



DRUCK & TEMPERATUR Leitenberger GmbH

Bahnhofstr. 33 • D-72138 Kirchentellinsfurt • Germany

Tel.: 0 71 21 - 9 09 20 - 0 • Fax: 0 71 21 - 9 09 20 - 99

E-Mail: DT-Info@Leitenberger.de • <http://www.druck-temperatur.de>

