



**Druckmessumformer für Mobil-Hydraulik  
Typ 26.603, mit ratiometrischem Ausgang 10...90% der Hilfsenergie**

**Merkmale:**

- Preiswert
- Keramiksensord
- Druckbereiche von 0-2,5 bar bis 0-400 bar
- Ausgangssignal 10...90% von  $U_B$  (3-Leiter), ratiometrisch
- Auf Anfrage kundenspezifische Ausführungen lieferbar



**Bevorzugtes Anwendungsgebiet ist:**

- Mobil-Hydraulik

Messbereiche:														
Nennndruck $P_N$ relativ (bar)		2,5	4	6	10	16	25	40	60	100	160	250	400	
zul. Überdruck $P_{max}$ (bar)		7	12	12	25	50	50	120	120	250	500	500	600	
Hilfsenergie:	$U_B = 5$ VDC bis 10 VDC													
Ausgangssignal:	10...90% von Hilfsenergie $U_B$ , 3-Leiter, ratiometrisch / zulässige Bürde > 1 MegaOhm													
Signalverhalten: Kennlinienabweichung nach IEC 60770 - Grenzpunkteinstellung (Nichtlinearität, Hysterese, Reproduzierbarkeit):														
Genauigkeit:	$\leq \pm 0,5\%$ FSO (entspricht etwa $\pm 0,25\%$ BSL)													
Temperaturfehler:	$\leq \pm 0,3\%$ FSO / 10 K im kompensierten Bereich 0...70°C													
Temperatureinsatzbereiche:														
Medium:	-40...+125°C													
Elektronik / Umgebung:	-25...+85°C													
Lagerung:	-40...+125°C													
Mechanische Festigkeit:														
Vibration:	10 g RMS (20...2000 Hz)													
Schock:	100 g / 11 ms													
Anschlüsse:														
Elektrisch:	Stecker und Kabeldose DIN 43650 (IP 65), Option: Kabelverschraubung mit 2 m Kabel (IP 67)													
Mechanisch:	G 1/4" DIN 3852													
Werkstoffe:														
Gehäuse:	Edelstahl 1.4305													
Trennmembrane:	Keramik $Al_2O_3$ 96%													
Dichtung Sensor:	O-Ring FKM, ab 100 bar: NBR													
Mediumberührte Teile:	Gehäuse, Trennmembrane, Dichtung													

**Anschlussbelegungstabelle:**

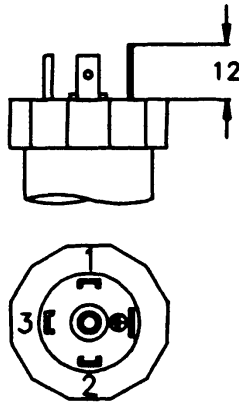
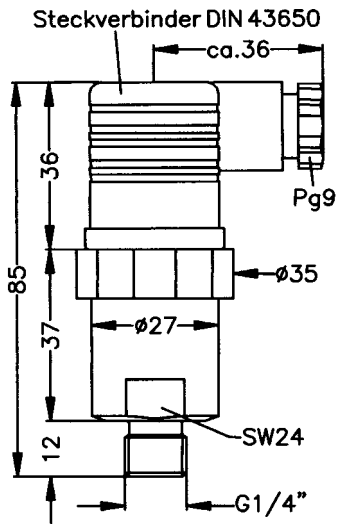
		Elektrische Anschlüsse	
		DIN 43650	Kabelfarben (DIN 47100)
3-Leiter-System	Versorgung +	1	weiß
	Versorgung -	2	braun
	Signal +	3	grün
	Masse	Massekontakt	Kabelschirm



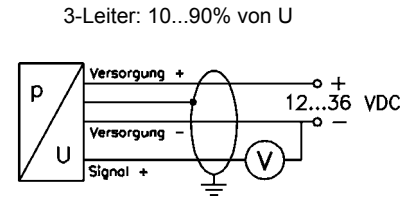


**Mechanischer Anschluss: Elektrischer Anschluss:**

**Anschlussschaltbilder:**



DIN 43650



**Bestell-Code:**

26.603		[ ] [ ] [ ] [ ]				[ ]	[ ] [ ]	[ ]	[ ]
<b>Relativdruck</b>	[bar]								
2,5	-----	2	5	0	1				
4	-----	4	0	0	1				
6	-----	6	0	0	1				
10	-----	1	0	0	2				
16	-----	1	6	0	2				
25	-----	2	5	0	2				
40	-----	4	0	0	2				
60	-----	6	0	0	2				
100	-----	1	0	0	3				
160	-----	1	6	0	3				
250	-----	2	5	0	3				
400	-----	4	0	0	3				
<b>Ausgang</b>	10 ... 90% von $U_B$ / ratiometrisch					R			
<b>Elektrischer Anschluß</b>	Stecker und Kabeldose DIN 43650						1	0	
	Kabelverschraubung mit 2m-Kabel						4	0	
	Andere						X	X	auf Anfrage
<b>Mechanischer Anschluß</b>	G 1/4" DIN 3852								3
	Andere								X
<b>Sonderausführung</b>	Standard								000
	Andere								XXX
	Ausführung für DS 430 *)	26.603	[ ]	[ ]	[ ]	[ ]	[ ]	[ ]	[ ]

Die Angaben dieses Datenblattes enthalten die Spezifikation der Produkte, nicht die Zusicherung von Eigenschaften. Technische Änderungen vorbehalten.

\*) Hinweis: Typ DS 430 ist ein Kompakt-Digitalmanometer, siehe Datenblatt "DS 430"

