



**Druckmessumformer für Hydraulikanwendungen
Typ 26.600**

Merkmale:

- Preiswert
- Keramiksensord
- Druckbereiche von 0-1 bar bis 0-400 bar und Vakuum -1...0 bar
- Ausgangssignal 4...20 mA (2-Leiter), optional 0...10 V (3-Leiter)
- Auf Anfrage kundenspezifische Ausführungen lieferbar



Bevorzugtes Anwendungsgebiet ist:

- Hydraulik

Messbereiche:																
Nennndruck P_N relativ (bar)	-1..0	1	1,6	2,5	4	6	10	16	25	40	60	100	160	250	400	
zul. Überdruck P_{max} (bar)	3	3	7	7	12	12	25	50	50	120	120	250	500	500	600	
Hilfsenergie:	Betriebsspannung: 12...36 VDC															
Ausgangssignal:	Strom: 4...20 mA, 2-Leiter (Optional: Spannung 0...10 V, 3-Leiter)															
Signalverhalten: Kennlinienabweichung nach IEC 60770 - Grenzpunkteinstellung (Nichtlinearität, Hysterese, Reproduzierbarkeit):																
Genauigkeit:	$\leq \pm 0,5\%$ FSO (Vakkumbereich -1/0 bar: $\pm 1\%$ FSO)										(entspricht etwa $\pm 0,25\%$ BSL)					
Temperaturfehler:	$\leq \pm 0,3\%$ FSO / 10 K im kompensierten Bereich 0...70°C															
Temperatureinsatzbereiche:																
Medium:	-25...+125°C															
Elektronik / Umgebung:	-25...+85°C															
Lagerung:	-40...+125°C															
Mechanische Festigkeit:																
Vibration:	10 g RMS (20...2000 Hz)															
Schock:	100 g / 11 ms															
Anschlüsse:																
Elektrisch:	Stecker und Kabeldose DIN 43650 (IP 65), Option: Kabelverschraubung mit 2 m Kabel (IP 67)															
Mechanisch:	G 1/4" DIN 3852															
Werkstoffe:																
Gehäuse:	Edelstahl 1.4305															
Trennmembrane:	Keramik Al_2O_3															
Dichtung Sensor:	O-Ring FKM, ab 100 bar: NBR															
Mediumberührte Teile:	Gehäuse, Sensor, Dichtung															

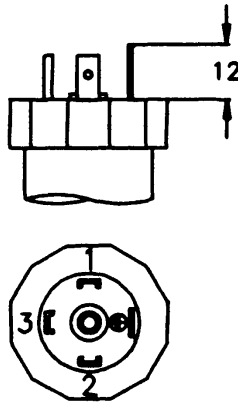
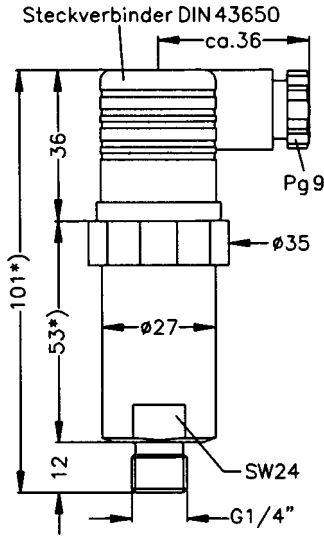
Anschlussbelegungstabelle:

		Elektrische Anschlüsse	
		DIN 43650	Kabelfarben (DIN 47100)
2-Leiter-System	Versorgung +	1	weiß
	Versorgung -	2	braun
	Masse	Massekontakt	Kabelschirm
3-Leiter-System	Versorgung +	1	weiß
	Versorgung -	2	braun
	Signal +	3	grün
	Masse	Massekontakt	Kabelschirm





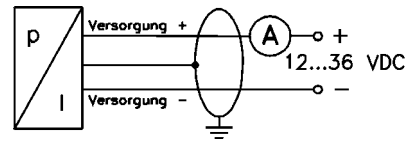
Mechanischer Anschluss: Elektrischer Anschluss:



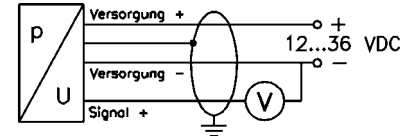
DIN 43650

Anschlussschaltbilder:

2-Leiter: 4...20 mA



3-Leiter: 0...10 V



Bestell-Code:

26.600		[] [] [] []				[]	[] [] []			[]	[] [] []			
Eingang	Relativdruck [bar]													
	1,0	1	0	0	1									
	1,6	1	6	0	1									
	2,5	2	5	0	1									
(Absolutdruck = Sonderausführung 500)	4	4	0	0	1									
	6	6	0	0	1									
	10	1	0	0	2									
	16	1	6	0	2									
	25	2	5	0	2									
	40	4	0	0	2									
	60	6	0	0	2									
	100	1	0	0	3									
	160	1	6	0	3									
	250	2	5	0	3									
	400	4	0	0	3									
	-1...0	X	1	0	2									
Ausgang	4 ... 20 mA / 2-Leiter									1				
	0 ... 10 V / 3-Leiter									3				
Elektrischer Anschluß	Stecker und Kabeldose DIN 43650									1	0			
	Kabelverschraubung mit 2m-Kabel									4	0			
	Andere									X	X		auf Anfrage	
Mechanischer Anschluß	G 1/4" DIN 3852											3		
	Andere											X	auf Anfrage	
Sonderausführung	Standard											0	0	0
	öl- und fettfrei											0	0	7
	Absolutdruck											5	0	0
	Andere											X	X	X
														auf Anfrage
Ausführung für DS 430	26.600	[]	[]	[]	[]	W	[]	[]	[]	[]	[]	[]	[]	

Hinweis: Typ DS 430 ist ein Kompakt-Digitalmanometer, siehe Datenblatt "DS 430"

