

Kapselfeder-Manometer EN 837-3 - Klipsglasausführung mediumberührte Teile aus Kupferlegierung

Anwendung:

Für nicht aggressive, gasförmige und trockene Medien,
z.B. in der Medizin-, Umwelt-, Vakuum- und Labortechnik,
zur Filterüberwachung oder Inhaltsmessung.

Capsule Pressure Gauges EN 837-3 - Snap-in window wetted parts in copper alloy

Service intended:

Suitable for all gaseous media that will not obstruct
the pressure system.



Gehäuse: Edelstahl 1.4301: NG 63 oder NG 100

Dichtung: NBR

Schutzart: IP 45

Anschluss:

NG 63: G 1/4 B aus Messing (SW 14)

NG 100: G 1/2 B aus Messing (SW 22)

Andere Gewinde (z.B. NPT) auf Anfrage

Meßsystem: Kapselfeder aus Kupferlegierung

Zeigerwerk: Grund- und Deckplatte aus Messing,
Laufteile aus Neusilber

Zeiger: Aluminium, schwarz

Skala: Aluminium, Grund weiß, Aufdruck schwarz,
nach EN 837-3.

Deckscheibe: Kunststoff

Nullpunkteinstellung: Verstellerschraube auf Skala.

Güteklasse: 1,6

Temperatureinfluß:

Referenztemperatur +20/C,

Temperaturzunahme: +0,3% v.E. / 10K

Temperaturabnahme: -0,3% v.E. / 10 K

Umgebungstemperatur: -25/C...+60/C

Mediumtemperatur: max. 100/C

Überdrucksicherheit: 1,3-facher Skalenendwert

Anzeigebereiche: alle Norm-Bereiche,

NG 63: 0/25 mbar bis 0/1000 mbar

NG 100: 0/16 mbar bis 0/1000 mbar

Überdruck, Unterdruck und Manovakuum.

Optionen: (Auswahl)

- Sonderskala (Logo, Sonderteilung usw.)

Case: st.st. 1.4301, DS 63 or DS 100

Seal: NBR

Protection: IP 45

Connection:

DS 63: 1/4" BSP M in brass (Flats 14)

DS 100: 1/2" BSP M in brass (Flats 22)

Other threads (e.g. NPT) on request

Pressure element: Capsule, copper alloy

Movement: Brass, wear parts argentan

Pointer: Aluminium, black

Dial: Aluminium, white, black figures
according to EN 837-3

Window: plexiglass

Zero point adjustment: Adjusting screw in dial.

Accuracy: Class 1.6 ($\pm 1.6\%$ FS)

Temperature error:

Reference temperature +20/C

Raising temp.: +0.3% FS / 10K

Falling temp.: -0.3% FS / 10K

Ambient temperature: -25/C...+60/C

Medium temperature: max. 100/C

Overpressure: 1.3 x full scale value

Ranges: according to Norm

DS 63: 0/25 mbar to 0/1000 mbar,

DS 100: 0/16 mbar to 0/1000 mbar

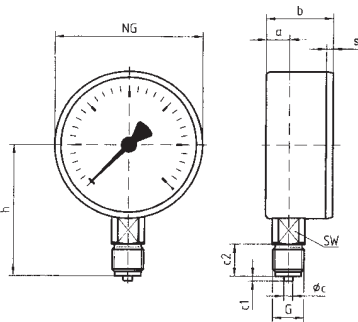
Pressure, Vacuum and Compound.

Options:

- Special dial (logo, special graduation etc.)

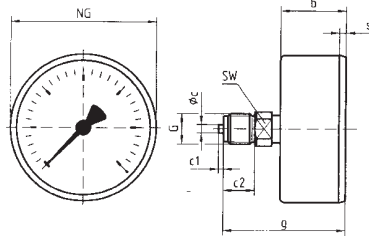


Bauformen
Mounting styles



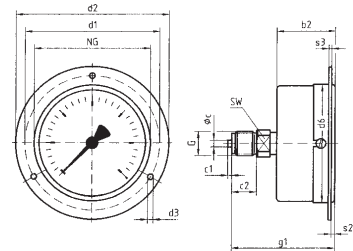
Type 109.1
Anschluss unten

Bottom connection

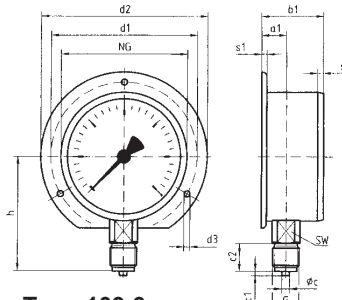


Type 109.2
Anschluss zentrisch hinten

Centric back connection



Type 109.3
nur NG 63 / only DS 63
Anschluss zentrisch hinten
mit 3-Loch-Flanschfrontring
zum Schalttafeleinbau
*Centric back connection
with front flange
for panel mounting*



Type 109.6
Anschluss unten mit hinterem Befestigungsrand
für Wandmontage

*Bottom connection
with back flange for wall mounting*

Abmessungen (mm) / Dimensions (mm): Änderungen vorbehalten / *Subject to be changed without notice.*

NG/DS	a	a1	b	b1	b2	b3	Øc	c1	d1	d2	d3	d5
63	9,5	12	33,7	36,2	35,7	30,5	5	2	75	85	3,5	68
100	15,6	19,1	44	47,5	45,6		6	3	116	132	4,8	107
NG/DS	d6	G	g	g1	g3	h	s	s1	s2	s3	s5	SW
63	64	G1/4B	56,7	58,7		52,7	3,7	5,5	3	2	4	14
100	101	G1/2B	76	77,6	79	87	3,5	5,5	3,5	2	4,5	22

Gewicht / Weight:

NG 63 / DS 63: ≈ 0,2 kg
NG 100 / DS 100: ≈ 0,6 kg

Tafelausschnitte (mm) / Panel cut-out (mm):

NG/DS	Type 009.3
63	65