

Pegelsonde ST LV

Typ: 08.SLV

- 4 - EMV: nach EN 61000.
- 4 - Frei von Öl und Silikon.



Eigenschaften:

Druckbereiche: 0...0,4/0...25 bar, relativ.
 Kalibrierung: Spanne, nach DIN 16086.
 Reproduzierbarkeit: $\pm 0,15$ % FSO.
 Temperatureinfluss: $\pm 0,02$ % FSO / °C.
 ($\pm 0,05$ % FSO / °C. bei Druckbereichen < 1 bar).
 Langzeitstabilität: $\pm 0,2$ % FSO pro Jahr.
 Betriebstemperatur: -25...+85 °C.
 Lagertemperatur: -25...+100 °C.

Konstruktive Merkmale:

Gehäuse: Edelstahl AISI 304.
 Sensor: Keramik-Messzelle.
 Dichtung: VITON.
 Elektrischer Anschluss: Leitung aus Poliurethan, kompensiert.
 Schutzart: wasserdicht.

Elektrische Eigenschaften:

Ausgangssignale: 4...20 mA, 0...5 VDC, 0...10 VDC.
 Hilfsenergie und Bürde: siehe Seite 2.
 Temperaturkompensierter Bereich: -25...+85 °C.

Bereiche bar, relativ (1)	Überdruckfest bar, relativ	Berstdruck bar, relativ
0...0,4/0...0,6	2	3
0...1/0...2,5	5	7
0...4	10	12
0...6/0...10	20	25
0...16	40	50
0...25	100	120

(1) Druckeinheit nach Kundenwunsch.

CE Erfüllt die EMV-Richtlinien
89/336/EEC - 93/68/EEC.

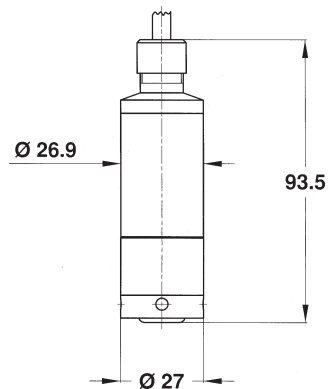
EMISSION standards references

EN 50081-1 (1992)	"Generic emission standard"
EN 55022 (1993)	"Emission, class B"

IMMUNITY standards references

EN 61000-6-2 (1999)	"Industrial env. immunity standard"
EN 61000-4-2 (1995)	"Electrostatic discharge"
EN 61000-4-3 (1995)	"Radiated radio-frequency, electromagnetic fields"
EN 61000-4-4 (1995)	"Electrical fast transient/burst"
EN 61000-4-5 (1995)	"Surge"
EN 61000-4-6 (1996)	"Conducted radio-frequency fields"

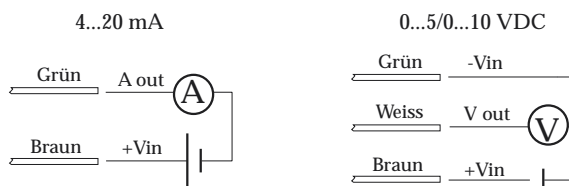
Abmessungen (mm)



Gewicht : 0,26 kg

Elektrischer Anschluss:

Ausgangssignal	4...20 mA	0...5 VDC	0...10 VDC
Anzahl der Leitungen	2	3	3
Bürde (Ohm)	$R_L - (V_{in}-10)/0,02$	5 K Ω min.	10 K Ω min.
Hilfsenergie: +Vin	10...30	8...28	14...28
Masse	(siehe Bedienungsanleitung)		



BESTELL-ANLEITUNG:

	Code und Beschreibung
08	08 - Elektronische Geräte
SLV	SLV - Pegelsonde mit Keramiksensoren ST LV
000	
C	
0...1 bar	Siehe Messbereich-Tabelle Seite 1
000	
10E	10E - Ausg. 4...20 mA; +Vin:10...30 VDC 40F - Ausg. 0...5 VDC; +Vin: 8...28 VDC 50D - Ausg. 0...10 VDC; +Vin:14...28 VDC
B01	Option B01 - Gehäuse aus Edelstahl AISI 316
+	
08	08 - Elektronische Geräte
CPI	CPI - PU-Leitung, kompensiert
0000	
15	Länge in Metern
000	
000	

ZUBEHÖR:

Digital-Anzeigen: Digital-Prozesswertanzeigen, 4- oder 5-stellig, mit Schaltausgängen, Analogausgang und vielem mehr. Siehe entsprechende Datenblätter.



DRUCK & TEMPERATUR Leitenberger GmbH
Postfach 64 • D-72136 Kirchentellinsfurt • Germany
Tel.: 0 71 21 - 9 09 20 - 0 • Fax: 0 71 21 - 9 09 20 - 99
E-Mail: dt-info@leitenberger.de
INTERNET-Site: http://www.leitenberger.de