

Druckmittler

- innenliegende Membrane
- Gewindeanschluss
- besonders kompakte Bauform

Typ 04.MIA-MIM-MIB



Druckmittler sind Trennvorlagen, die ein Eindringen von korrosiven, viskosen, aggressiven oder zu heißen Prozessmedien in das Messelement eines Druckmessgerätes verhindern. Eine Membrane ist an das Druckmittleroberteil angeschweißt und trennt das Prozessmedium zuverlässig vom Druckmessgerät ab. Die kompakte Bauform und der Gewindeanschluss dieser Druckmittler Typen 04.MIA, 04.MIM und 04.MIB ermöglichen eine problemlose und einfache Montage bei engen Platzverhältnissen, z.B. auch in Verbindung mit Manometern NG 63.

Druckmessgerät NG	04.MIA	04.MIM	04.MIB
63	0...100/0...400bar	0...6/0...60bar	-1...0/0...60bar
100	0...100/0...400bar	0...6/0...60bar	(*)-1...0/0...60bar
150	0...100/0...400bar	0...10/0...60bar	0...1,6/0...60bar

(*)Bei Unterdruckbereichen von -1...0bar bis -1...+3bar muss Option Code MVM mitbestellt werden.

Technische Daten:

04.MIA

Prozessmediumtemperatur: -45...+150°C.
Genauigkeit*: ±1,0% bei Direktmontage.
Druckmessgeräteanschluss aus Edelstahl AISI 316: G 1/4" Innengewinde. Mit Dichtkugel und Verschlusschraube M5 für Füllung.
Membrane: Edelstahl AISI 316 L, verschweißt.
Prozessanschluss aus Edelstahl AISI 316: 1/4" NPT F oder G 1/4 B.
Übertragungsflüssigkeit: Silikonöl Typ "A".

04.MIM

Prozessmediumtemperatur: -45...+150°C.
Genauigkeit*: ±1,0% bei Direktmontage.
Druckmessgeräteanschluss aus Edelstahl AISI 316: G 1/4" Innengewinde. Mit Dichtkugel und Verschlusschraube M5 für Füllung.
Membrane: Edelstahl AISI 316 L, verschweißt.
Prozessanschluss aus Edelstahl AISI 316: G 1/2 B.
Übertragungsflüssigkeit: Silikonöl Typ "A".

04.MIB

Prozessmediumtemperatur: -45...+150°C.
Genauigkeit*: ±1,0% bei Direktmontage.
Druckmessgeräteanschluss aus Edelstahl AISI 316: G 1/4" Innengewinde. Mit Dichtkugel und Verschlusschraube M5 für Füllung.
Membrane: Edelstahl AISI 316 L, verschweißt.
Prozessanschluss aus Edelstahl AISI 316: 1/2" NPT F.
Übertragungsflüssigkeit: Silikonöl Typ "A".

Sonderausführungen:

Druckmessgeräteanschluss aus Edelstahl AISI 316: 1/4" NPT F.

Druckmessgeräteanschluss aus Edelstahl AISI 316: 1/4" NPT F oder G 1/4" Innengewinde.

Prozessanschluss aus Edelstahl AISI 316: 1/4" NPT F, 1/2" NPT M oder 1/2" NPT F.

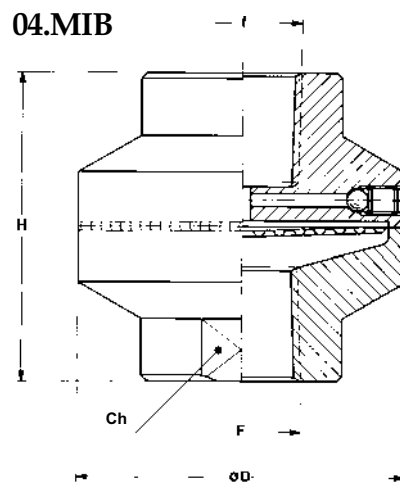
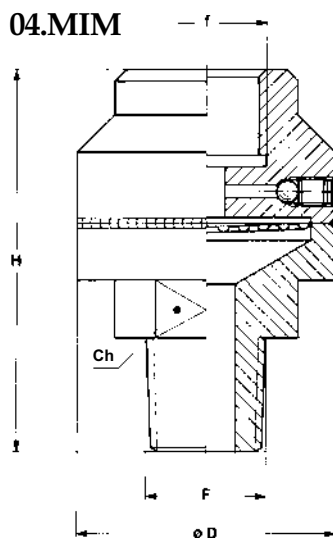
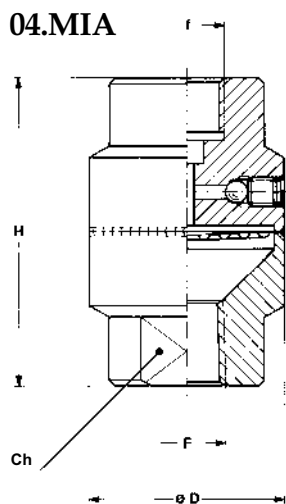
Druckmessgeräteanschluss aus Edelstahl AISI 316: 1/4" NPT F, 1/2" NPT F oder G 1/4" Innengewinde.

Prozessanschluss aus Edelstahl AISI 316: 1/4" NPT F, G 1/2 B oder 1/2" NPT M.

* bei 20°C Mediumtemperatur (abweichende Temperatur bei Bestellung angeben).

Die Messgenauigkeit des am Druckmittler montierten Druckmessgerätes ist hinzuzurechnen.

TYPEN UND ABMESSUNGEN (mm)



f = gem. BESTELLANLEITUNG (Druckmessgeräteanschluss)

F (1)	Code	D	H	Ch	L
1/4" NPTF	23F	34	54	22	-

(1) andere Gewinde auf Anfrage lieferbar.

F (1)	Code	D	H	Ch	L
1/4" NPTF	23F	44	54	27	-
1/2" NPTM	43M	44	67	27	20
1/2" NPTF	43F	44	54	27	-
G 1/2 B	41M	44	67	27	20

(1) andere Gewinde auf Anfrage lieferbar.

F (1)	Code	D	H	Ch	L
1/4" NPTF	23F	57	54	32	-
1/2" NPTM	43M	57	74	32	20
1/2" NPTF	43F	57	54	32	-
G 1/2 B	41M	57	74	32	20

(1) andere Gewinde auf Anfrage lieferbar.

BESTELLANLEITUNG

CODE & BESCHREIBUNG

04 04-Druckmittler

MIM MIA-für hohe Drücke
MIM-für mittlere Drücke
MIB-für kleine Drücke

4 Material-Prozessanschluss:
4-Edelstahl AISI 316

4 Material-Membrane:
4-Edelstahl AISI 316 L

43F Prozessanschluss:
23F-1/4" NPTF
21M-G 1/4 B
43F-1/2" NPTF
43M-1/2" NPTM
41M-G 1/2 B

41F Druckmessgeräteanschluss:
21F-G 1/4" Innengewinde
23F-1/4" NPTF (1)
41F-G 1/2" Innengewinde
43F-1/2" NPTF (1)

R15 Optionen - siehe Tabelle rechts

(1) Nurohne Montage und Füllung lieferbar.

OPTIONEN

BESCHREIBUNG	CODE
Helium-Dichtigkeitstest	C05
Für Typ 04.MIB: Membrane für Vakuum	MVM
Besonderer Dichtigkeitstest	P04
Füllung mit Fluorolube Typ "E"	R15
Füllung mit Lebensmittelöl Typ "G"	R16
Edelstahl-Adapter G 1/2 B x 1/4" NPTF	R21
Lieferung ohne Montage und	S20



DRUCK & TEMPERATUR Leitenberger GmbH
Postfach 64 • D-72136 Kirchentellinsfurt • Germany
Tel.: 071 21 - 90920 - 0 • Fax: 071 21 - 90920 - 99
E-Mail: dt-info@leitenberger.de
INTERNET-Site: http://www.leitenberger.de