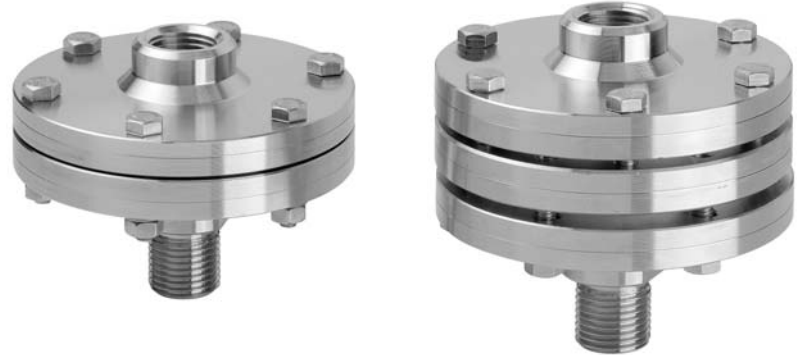


Druckmittler Typ 04.1B0 - 04.1BS

- innenliegende Membrane
- Gewindeanschluss

04.1B0-1BS



Druckmittler sind Trennvorlagen, die ein Eindringen von aggressiven, verschmutzten, heißen und viskosen Medien in das Messelement eines Druckmessgerätes verhindern. Beim Typ 04.1B0 ist die Membrane fest mit dem Druckmittleroberteil verschweißt. Beim Typ 04.1BS ist die Membrane metallisch zwischen Druckmittleroberteil und einem Zwischenring abgedichtet. Hier ist eine einfache Reinigung der Membrane nach Demontage des Druckmittlerunterteils vom Zwischenring möglich. Ein Dichtigkeitsstest gewährleistet eine zuverlässige Trennung des Prozessmediums vom Druckmessgerät. Eine Vielzahl von Materialien und Varianten stehen zur Auswahl.

04.1B0 - ohne Zwischenring, Membrane verschweißt (TIG)

Druckbereich: von -1...0 bar bis 0...40 bar.

Prozessmediumtemperatur: siehe Tabelle "ÜBERTRAGUNGS-FLÜSSIGKEITEN" unten rechts.

Genauigkeit (1): $\pm 0,5\%$ v.E. bei direkter Montage; $\pm 1\%$ v.E. bei Montage über Kapillarleitung. Die Messungenauigkeit des am Druckmittler montierten Druckmessgerätes ist hinzuzurechnen.

Druckmessgeräteanschluss: G 1/2" Innengewinde aus Edelstahl AISI 316L.

Membrane: aus Edelstahl AISI 316L oder Monel 400 oder Hastelloy C276 oder Hastelloy B2 oder Tantal oder Nickel.

Dichtungen: bis 250°C: PTFE; über 250°C: Buna S.

Prozessanschluss: G 1/2 B oder 1/2" NPT, aus Stahl (nur Gewinde G 1/2 B) oder Edelstahl AISI 316 oder Edelstahl AISI 316L oder Edelstahl AISI 316 mit PTFE-Beschichtung (2) oder Monel 400 oder Hastelloy C276 oder Hastelloy B2 oder Nickel.

Spannschrauben und -mutter: Edelstahl AISI 304.

Übertragungsflüssigkeit: siehe Tabelle "ÜBERTRAGUNGSFLÜSSIGKEITEN" (unten rechts).

Kapillarleitung (Option): siehe Tabelle "KAPILLARLEITUNGEN" auf Seite 2.

04.1BS - mit Zwischenring, Membrane metallisch abgedichtet

wie 04.1B0, jedoch:

Druckmessgeräteanschluss: G 1/2" Innengewinde aus Edelstahl AISI 316L.

Membrane: aus Edelstahl AISI 316L mit PTFE-Beschichtung (2) oder Hastelloy C276 mit PTFE-Beschichtung (2) oder Tantal mit PTFE-Beschichtung (2) oder Titan.

Prozessanschluss und Zwischenring: G 1/2 B, aus Edelstahl AISI 316 oder Edelstahl AISI 316L mit PTFE-Beschichtung (2) oder Edelstahl AISI 316L oder Titan.

Sonstige Daten: wie 04.1B0.

ÜBERTRAGUNGSFLÜSSIGKEITEN:

Flüssigkeit	Prozessmediumtemperatur
Silikonöl Typ "A"	-45...+150 °C
Silikonöl Typ "B"	-20...+250 °C
Silikonöl Typ "C"	+20...+340 °C
"Fluorolube" Typ "E"	-60...+150 °C
"Fluorolube" Typ "F"	-20...+250 °C
Lebensmittel-Öl Typ "G"	-20...+120 °C

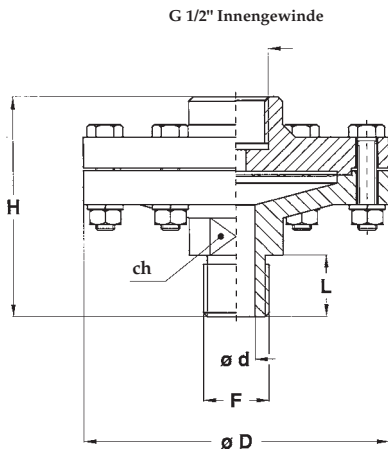
(1) bei 20°C Prozessmediumtemperatur
(abweichende Temperatur bei Bestellung angeben)

(2) Max. Prozessmediumtemperatur 150°C bei PTFE-Beschichtung
(nur Gewinde G 1/2 B).

Druckmittler 04.1B0 - 04.1BS mit Gewindeanschluss mit innenliegender Membrane

04.1B0-1BS

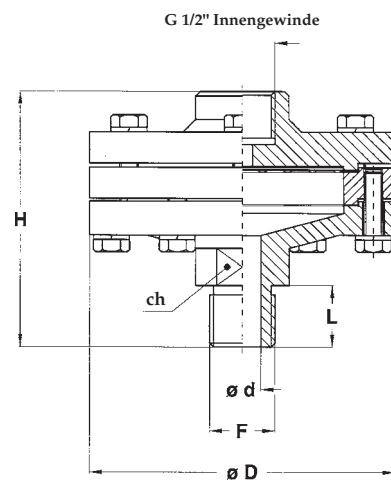
Typ 04.1B0



F	D	d	ch	H	L	Gewicht (kg)
G 1/2 B	98	12	25	71	20	1,300
1/2" NPT M	98	12	25	71	20	1,300

(Abmessungen : mm)

Typ 04.1BS



F	D	d	ch	H	L	Gewicht (kg)
G 1/2 B	98	12	25	84,5	20	1,780
1/2" NPT M *	98	12	25	84,5	20	1,780

(Abmessungen : mm)

* Nicht lieferbar bei Prozessanschluss und Unterteil mit PTFE-Beschichtung.

BESTELLEANLEITUNG

04	04	Druckmittler
1B0	1B0	Membrane geschweißt
	1BS	Mit Zwischenring
		Material Prozessanschluss:
	4	Edelstahl AISI 316
	5	Edelstahl AISI 316L
	6	Monel 400
9	1	Hastelloy B2
	9	Hastelloy C276
	7	Nickel (auf Anfrage lieferbar)
	P	Titan
	N	Edelstahl AISI 316 mit PTFE-Beschichtung
	3	Stahl
		Material Membrane:
	4	Edelstahl AISI 316 L
	6	Monel 400
	9	Hastelloy C276
9	1	Hastelloy B2
	B	Tantal
	7	Nickel (auf Anfrage lieferbar)
	8	Edelstahl AISI 316L mit PTFE-Beschichtung
	E	Hastelloy C276 mit PTFE-Beschichtung
	C	Tantal mit PTFE-Beschichtung
	2	Titan
		Prozessanschlussgewinde
43M	41M	G 1/2 B
	43M	1/2" NPT M *
		Messgeräteanschlussgewinde
41F	41F	G 1/2" Innengewinde
1000	1000	Kapillarleitung: Länge in mm (optional)
R15	R15	Siehe Tabelle OPTIONEN

* Nicht lieferbar bei Prozessanschluss und Unterteil mit PTFE-Beschichtung.

OPTIONEN:

Beschreibung	Code
Helium-Test	C05
Hochtemperatur-Ausführung, max. +340°C (1)	E10
NACE-Version (2)	E30
Gefüllt mit "Fluorolube" Typ "E"	R15
Gefüllt mit Lebensmittel-Öl Typ "G"	R16
Gefüllt mit "Fluorolube" Typ "F"	R18
Edelstahl-Adapter (für Füllung): G 1/2 B x G 1/2" Innengewinde	R20
Edelstahl-Adapter (für Füllung): G 1/2 B x 1/4" NPT M	R21
Lieferung OHNE Druckmittlerunterteil aus Edelstahl AISI 316L.	S10
Lieferung ohne Montage an Messgerät, ohne Füllung	S20
Unterteil mit Spühlbohrung 1/8" NPT AISI 316	T11

(1) Dichtung aus Buna S, gefüllt mit Silikonöl Typ "C".

(2) Membrane ausschließlich aus Monel 400.

(3) Zwischenring mit Spühlbohrung 1/4" NPT auf Anfrage lieferbar.

KAPILLARLEITUNGEN - max. 6 m lang

Ausführung der Kapillarleitung	CODE
aus Edelstahl AISI 304	1
aus Edelstahl AISI 316 mit Ummantelung aus Edelstahl AISI 304	4
aus AISI 304 mit Ummantelung aus AISI 304, PVC-beschichtet	5
aus Edelstahl AISI 304 mit Ummantelung aus Edelstahl AISI 304	9

HINWEIS:

Bei Lieferung zusammen mit Druckmessgerät ist die Verbindung mit einem Aluminium-Schild gesichert. Bitte beachten Sie die Einbauempfehlungen gem. Datenblatt "04. Druckmittler Einführung", insbesondere bei Ausführungen mit Kapillarleitung.



DRUCK & TEMPERATUR Leitenberger GmbH
Postfach 64 • D-72136 Kirchentellinsfurt • Germany
Tel.: 0 71 21 - 9 09 20 - 0 • Fax: 0 71 21 - 9 09 20 - 99
E-Mail: dt-info@leitenberger.de
INTERNET-Site: http://www.leitenberger.de