

Druckmittler Typ 04.1AS - 04.1A0

- innenliegende Membrane
- Gewindeanschluss
- für hohe Drücke

04.1AS-1A0



Druckmittler sind Trennvorlagen, die ein Eindringen von korrosiven, viskosen, aggressiven oder zu heißen Prozessmedien in das Messelement eines Druckmessgerätes verhindern. Die Membrane trennt das Prozessmedium vom Druckmessgerät ab. Die Druckübertragung von der Membrane zum Messelement des Druckmessgerätes erfolgt über eine Übertragungsflüssigkeit im Druckmittler. Die Membrane ist mechanisch zwischen Druckmittleroberteil und Zwischenring (Typ 04.1A0) bzw. Druckmittlerunterteil (Typ 04.1AS) fixiert. Ein besonderer Dichtigkeitstest garantiert die einwandfreie Trennung des Prozessmediums von der Übertragungsflüssigkeit. Beim Typ 04.1A0 kann die Membrane nach Demontage des Druckmittlerunterteils vom Zwischenring gereinigt werden. Beide Typen kommen ohne Dichtringe aus. Dieses Konstruktionsmerkmal und die kompakte Bauweise eröffnen diesen Druckmittlern ein breites Anwendungsspektrum.

Typ 04.1AS

Technische Daten:

Druckbereich: 0...400 bis 0...600 bar.

Prozessmediumtemperatur: -45°C...+150°C.

Genauigkeit*: ±0,5% v.E. bei direkter Montage, ± 1% v.E. bei Montage über Kapillarleitung. Die Messungenauigkeit des am Druckmittler montierten Druckmessgerätes ist hinzuzurechnen.

Druckmessgeräteanschluss: G 1/2" Innengewinde aus Edelstahl AISI 304.

Membrane: Edelstahl AISI 316L, metallisch dichtend.

Prozessanschluss aus Edelstahl AISI 316:
G 1/2 B oder 1/2" NPT M.

Übertragungsflüssigkeit: Silikonöl Typ "A".

Schrauben und Muttern: Hochfester Stahl, verzinkt.

Kapillarleitung (Option) (Länge max. 6 Meter):

- aus Edelstahl AISI 304 Ø3x1 mm, oder
- aus Edelstahl AISI 304 mit AISI 304-Ummantelung Ø6 mm.

Sonderausführungen:

Membrane: aus Hastelloy C276, Monel 400.

Prozessanschluss: aus Edelstahl AISI 316 L.

Übertragungsflüssigkeit: siehe Tabelle auf Seite 2.

Kapillarleitung (Option) (Länge max. 6 Meter):

- Edelstahl AISI 316 mit AISI 304 Ummantelung Ø6 mm, oder
- Edelstahl AISI 304 mit AISI 304 Ummantelung, PVC-beschichtet.

Typ 04.1A0

Technische Daten:

Druckbereich: 0...60 bis 0...400 bar.

Prozessmediumtemperatur: -45°C...+150°C.

Genauigkeit*: ±0,5% v.E. bei direkter Montage, ± 1% v.E. bei Montage über Kapillarleitung. Die Messungenauigkeit des am Druckmittler montierten Druckmessgerätes ist hinzuzurechnen.

Druckmessgeräteanschluss: G 1/2" Innengewinde aus Edelstahl AISI 304.

Membrane: Edelstahl AISI 316L, metallisch dichtend.

Prozessanschluss aus Edelstahl AISI 316:
G 1/2 B oder 1/2" NPT M.

Übertragungsflüssigkeit: Silikonöl Typ "A".

Zwischenring: Edelstahl AISI 316.

Schrauben und Muttern: Edelstahl AISI 430.

Kapillarleitung (Option) (Länge max. 6 Meter):

- aus Edelstahl AISI 304 Ø3x1 mm, oder
- aus Edelstahl AISI 304 mit AISI 304-Ummantelung Ø6 mm.

Sonderausführungen:

Hochtemperatursausführung: (Code E10), mit Dichtung aus BUNA S und Übertragungsflüssigkeit Silikonöl Typ "C".

Membrane: aus Hastelloy C276, Monel 400.

Prozessanschluss: aus Edelstahl AISI 316 L, Monel 400, Hastelloy C276.

Übertragungsflüssigkeit: siehe Tabelle auf Seite 2.

Kapillarleitung (Option) (Länge max. 6 Meter):

- Edelstahl AISI 316 mit AISI 304 Ummantelung Ø6 mm, oder
- Edelstahl AISI 304 mit AISI 304 Ummantelung, PVC-beschichtet.

* bei 20 °C Mediumtemperatur (abweichende Temperatur bei Bestellung angeben).

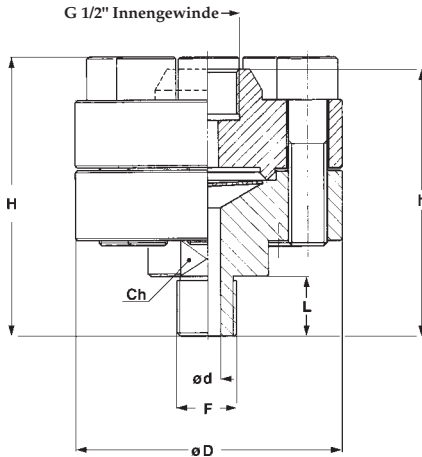
Druckmittler Typ 04.1AS - 04.1A0

- innenliegende Membrane

- Gewindeanschluss

04.1AS-1A0

Typ 04.1AS: ABMESSUNGEN (mm)



F	Code	d	H	h	L	D	Ch
G 1/2 B	41M	7	93	89	20	89	36
1/2" NPT M	43M	7	93	89	20	89	36

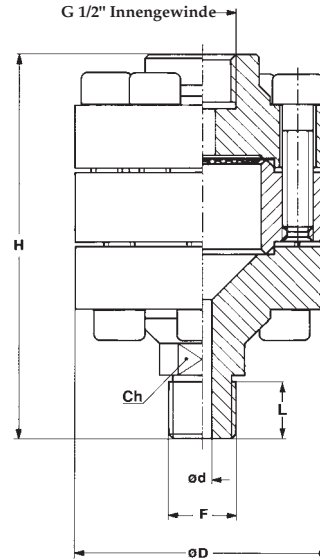
Übertragungsflüssigkeit	Prozessmediumtemperatur
Silikonöl Typ "A"	-45...+150 °C
Silikonöl Typ "B"	-20...+250 °C
Silikonöl Typ "C"	+20...+340 °C
Fluorolube Typ "E"	-60...+150 °C

BESTELLANLEITUNG

CODE & BESCHREIBUNG

04	04 - Druckmittler
1A0	1A0 - max. bis 400 bar 1AS - max. bis 600 bar
5	Material - Prozessanschluss: 4 - Edelstahl AISI 316 5 - Edelstahl AISI 316 L 6 - MONEL 400
6	Material - Membrane: 4 - Edelstahl AISI 316 L 6 - MONEL 400 9 - HASTELLOY C 276
41M	Prozessanschluss: 41M - Gewinde G 1/2 B 43M - Gewinde 1/2" NPT M
41F	Druckmessgeräteanschluss: 41F - G 1/2" Innengewinde
0	Kapillarleitung (Typ gem. Tab.) 0 - ohne Kapillarleitung
1000	Länge der Kapillarleitung (in mm)
R15	Optionen - siehe Tabelle rechts

Typ 04.1A0: ABMESSUNGEN (mm)



F	Code	d	H	L	D	Ch
G 1/2 B	41M	6	121,5	20	80	22
1/2" NPT M	43M	6	121,5	20	80	22

FERNÜBERTRAGUNG

KAPILLARLEITUNG Typ - max. Länge 6 m	CODE
Edelstahl AISI 304	1
Edelstahl AISI 316 mit AISI 304 Ummantelung	4
Edelstahl AISI 316 mit PVC-beschichteter AISI 304 Ummantelung	5
Edelstahl AISI 304 mit AISI 304 Ummantelung	9

HINWEIS:

Bei Lieferung zusammen mit Druckmessgerät ist die Verbindung mit einem Aluminium-Schild gesichert. Bitte beachten Sie die Einbauempfehlungen gem. Datenblatt "04.Druckmittler Einführung", insbesondere bei Ausführungen mit Kapillarleitung ist darauf zu achten, dass Nullstellung am Druckmessgerät korrigiert werden muss, wenn Druckmessgerät und Druckmittler nicht das gleiche Höheniveau haben.

OPTIONEN

Beschreibung	Code
Helium-Dichtigkeitstest	C05
Hochtemperatursausführung, 340°C (1)	E10
Ausführung nach NACE MR 01.75	E30
Gefüllt mit Fluorolube	R15
Edelstahladapter G 1/2 B x G 1/2" innen	R20
Edelstahladapter G 1/2 B x 1/4" NPT F	R21
Lieferung ohne Montage und Füllung (2)	S20

(1) Nur für Typ 04.1A0

(2) Option R20 oder R21 muss mitbestellt werden (zur Füllung erforderlich)



DRUCK & TEMPERATUR Leitenberger GmbH
 Postfach 64 • D-72136 Kirchentellinsfurt • Germany
 Tel.: 0 71 21 - 9 09 20 - 0 • Fax: 0 71 21 - 9 09 20 - 99
 E-Mail: dt-info@leitenberger.de
 INTERNET-Site: http://www.leitenberger.de