

# Plattenfeder-Druckschalter

## Eigensicher nach ATEX

### Typen 03.40 bis 03.45

# 03.40...45



Diese eigensicheren Druckschalter erfüllen die Europäische Norm ATEX 94/9/EC, für Gruppe II, Kategorie 2 GD. Sie können vielfältig in Ex-Zonen 1, 2, 21 und 22 eingesetzt werden, wo eigensichere Geräte verwendet werden müssen. Das Messelement besteht aus einer Metallmembrane, welche direkt über eine selbstzentrierende Stange auf den/die Mikroschaltkontakte wirkt. Diese einfache Funktionsweise gewährleistet eine sehr zuverlässige Funktion mit außergewöhnlich hoher Lebensdauer.

#### 03.40 / 03.42 / 03.43 - Technische Daten

**Zündschutzart:** EEx d IIC T6 IP65 T85°C, nach EN 50014, EN 50018, EN 50281-1-1.

**Schutzart:** IP 65 as per EN 60529.

**Zertifikat:** Nr. 04 ATEX 027, ausgestellt durch CESI, Mailand, Veröffentlichungs-Nr. 0722.

**Druckbereiche:** DIN-Bereiche von 0-1 bar bis 0-160 bar, -1/0 bar.

**Schaltkontakte:** 1 oder 2 Mikroschalter mit fester Umschaltdifferenz (sh. Tabelle auf Seite 2) oder 1 Mikroschalter mit einstellbarer Umschaltdifferenz (10-50% vom Druckbereichsendwert)

**Reproduzierbarkeit:** - 1% des Druckbereichsendwertes.

**Schaltpunktverstellung:** mit Rändelschraube, nach Abschrauben des Gehäusedeckels zugänglich.

**Elektrischer Kabeleintritt:** 1/2-14 NPT F; 3/4-14 NPT F; G 1/2 -ISO 7/1 innen; G 3/4-ISO 7/1 innen; M20 x 1,5 innen.

**Schutzerde:** 1 Innen- und 1 Außenklemme.

**Mediumtemperatur:** max 65°C.

**Umgebungstemperatur:** -25...+65 °C.

**Temperaturdrift:** -0,05% / °C.

**Prozessanschluss:** Edelstahl AISI 316. Gewinde G 1/2 B oder 1/2-14 NPT M. Flansche: nach DIN (DN 15 - 50, PN 6 - 40) oder nach ANSI B16.5 (1/2" - 2", 150 - 600 RF), in zwei Bauformen, siehe Seite 3.

**Messelement:** Plattenfeder aus Edelstahl AISI 316 bei Druckbereichen bis 60 bar, Plattenfeder aus Stahl mit Edelstahlüberzug bei Druckbereichen > 60 bar. Dichtung aus PTFE.

**Gehäuse:** Aluminium mit Poliuretan-Beschichtung, Farbe: blau.

**Abdeckhaube:** Aluminium mit Poliuretan-Beschichtung, Farbe: beige.

**Typenschild:** Edelstahl AISI 304, Beschriftung eingraviert.

**Tell-tale Ventile:** Polypropylän.

#### 03.45 - Technische Daten

**Druckbereiche:** DIN-Bereiche von 0-40 mbar bis 0-600 mbar, -40/0 mbar bis -600/0 mbar.

**Schaltkontakte:** 1 oder 2 Mikroschalter mit fester Umschaltdifferenz (siehe Tabelle auf Seite 2).

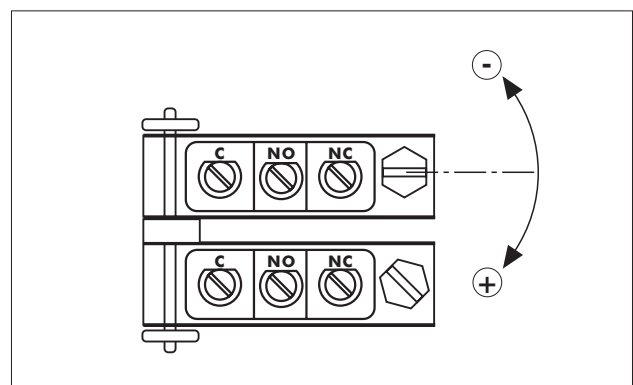
**Messelement:** Plattenfeder aus Edelstahl AISI 316. Dichtung aus PTFE.

**Prozessanschluss:** Edelstahl AISI 316. G 1/2 B oder 1/2-14 NPT M, oder Flansche (DN 15 - 50, PN 6 - 40) oder nach ANSI B16.5 (1/2" - 2", 150 - 600 RF).

**Sonstige Daten:** Wie Typ 03.40 / 03.42 / 03.43

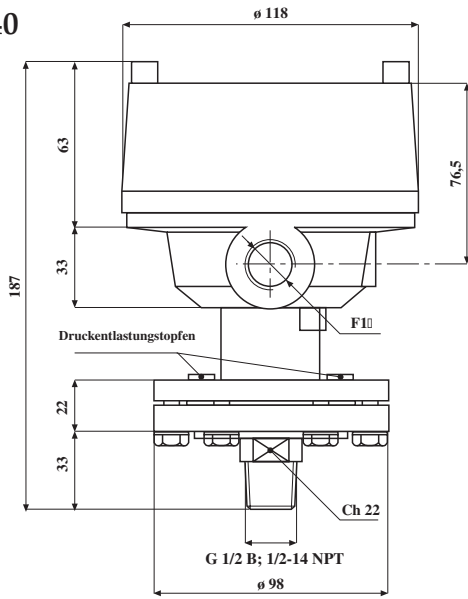
#### Schaltpunkt-Einstellung

Abdeckhaube abschrauben. Schaltpunkt erhöhen: Rändelschraube in Uhrzeigerlaufrichtung drehen. Schaltpunkt verringern: Rändelschraube entgegen der Uhrzeigerlaufrichtung drehen.



### GEWINDEANSCHLÜSSE: TYPEN, ABMESSUNGEN UND GEWICHTE (mm.)

40



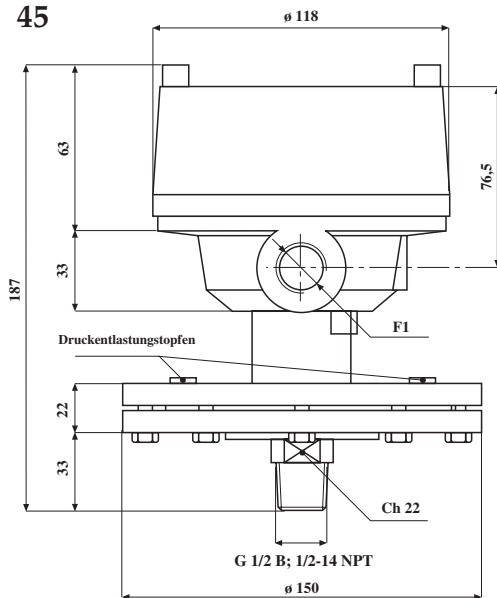
F1 = Kabeleintritt; siehe "Bestellaten" auf Seite 4.  
Gewicht = ~ 3 Kg.

Kontakt-Einstellbereich	Prüfdruck	Überdrucksicherheit mit Option Code F03	Schaltdifferenz 1 Mikroschalter Typ C,G,M (2)	Schaltdifferenz 2 Mikroschalter Typ D,H,P (2)
0,06...1 bar (1)	1,2 bar	10 bar	25 mbar	60 mbar
0,06...1,6 bar (1)	2 bar	10 bar	30 mbar	60 mbar
0,06...2,5 bar (1)	3 bar	10 bar	40 mbar	60 mbar
0,08...4 bar (1)	5 bar	15 bar	50 mbar	80 mbar
0,09...6 bar (1)	8 bar	15 bar	60 mbar	90 mbar
0,15...10 bar (1)	12 bar	20 bar	100 mbar	150 mbar
0,25...16 bar (1)	20 bar	30 bar	160 mbar	250 mbar
0,4...25 bar (1)	30 bar	35 bar	250 mbar	400 mbar
0,6...40 bar	48 bar	60 bar	400 mbar	600 mbar
0,9...60 bar	70 bar	80 bar	600 mbar	900 mbar
6...100 bar	120 bar		4 bar	6 bar
8...160 bar	185 bar		5 bar	8 bar

(1) Auch als Vakuum- oder Manovakuum-Schalter.

(2) Bei Mikroschaltern mit vergoldeten Kontakten (Typen I, N L oder R) beträgt der Kontakteinstellbereichsanfang und die Schaltdifferenz 300% von den Tabellen-Werten.

45



F1 = Kabeleintritt; siehe "Bestellaten" auf Seite 4.  
Gewicht = ~ 3 Kg.

Kontakt-Einstellbereich (1)	Prüfdruck	Schaltdifferenz 1 Mikroschalter Typ C,G,M (2)	Schaltdifferenz 2 Mikroschalter Typ D,H,P (2)
5...40 mbar	0,5 bar	4 mbar	5 mbar
5...60 mbar	0,5 bar	4 mbar	5 mbar
6...100 mbar	0,5 bar	4 mbar	6 mbar
9...160 mbar	0,5 bar	6 mbar	9 mbar
9...250 mbar	1 bar	6 mbar	9 mbar
15...400 mbar	1 bar	10 mbar	15 mbar
18...600 mbar	1 bar	12 mbar	18 mbar

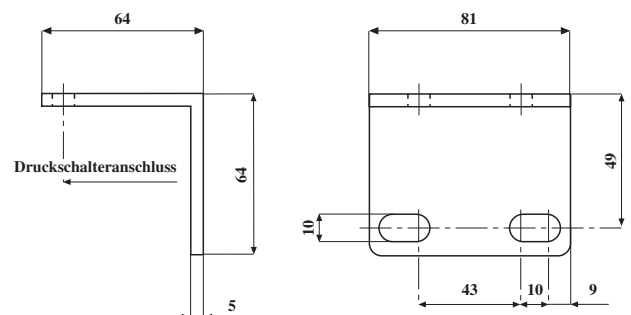
(1) Auch als Vakuum- oder Manovakuum-Schalter.

(2) Bei Mikroschaltern mit vergoldeten Kontakten (Typen I, N L oder R) beträgt der Kontakteinstellbereichsanfang und die Schaltdifferenz 300% von den Tabellen-Werten.

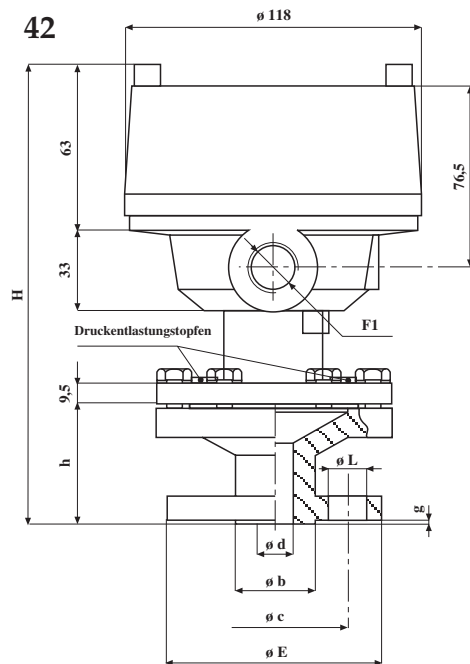
### MIKROSCHALTER - Ausführungen und Schaltleistungen

Ausführung	N.1 Mikro.	N.2 Mikro.	250	125	125	24
	Code	Code	VAC	VAC	VDC	VDC
Standard	C	D	15A	15A	0,5A	2A
Spritzwasserdicht	G	H	15A	15A	0,5A	2A
Vergoldet	I	L		1A		1A
Gasgefüllt	M	P	15A	15A	0,5A	2A
Gasgefüllt, Vergoldet	N	R		1A		1A
Verstellbare-Schaltdifferenz	E		20A	20A	0,5A	2A

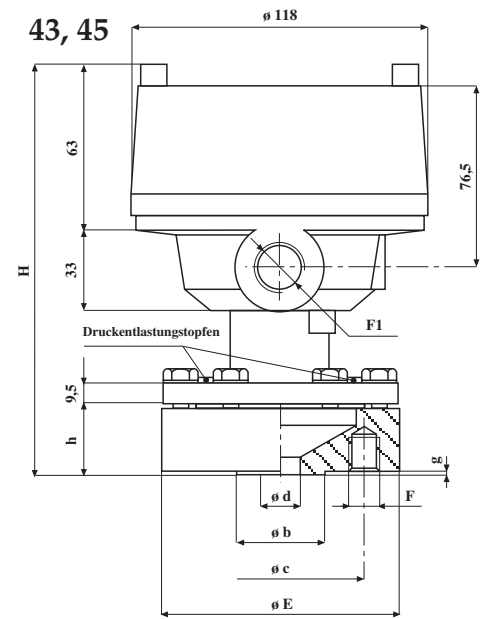
### BEFESTIGUNGBÜGEL (optional)



FLANSCHANSCHLÜSSE: TYPEN, ABMESSUNGEN UND GEWICHTE (mm.)



F1 = Kabeleintritt; siehe "Bestelldaten" auf Seite 4.



F1 = Kabeleintritt; siehe "Bestelldaten" auf Seite 4.

nach DIN (UNI)

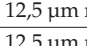

DN	PN-bar (1)	Code	h	H	E (2)	b	d	g	c	F	L	N (3)
15	6	OOG	46	188	80 (150)	40	15	2	55	M10	11,5	4
15	10...16	OQG	50	192	95 (150)	45	15	2	65	M12	14	4
15	25...40	OSG	52	194	95 (150)	45	15	2	65	M12	14	4
20	6	POG	48	190	90 (150)	50	20	2	65	M10	11,5	4
20	10...16	PQG	27	169	105 (150)	58	20	2	75	M12	14	4
20	25...40	PSG	27	169	105 (150)	58	20	2	75	M12	14	4
25	6	QOG	27	169	100 (150)	60	25	2	75	M10	11,5	4
25	10...16	QQG	27	169	115 (150)	68	25	2	85	M12	14	4
25	25...40	QSG	27	169	115 (150)	68	25	2	85	M12	14	4
40	6	SOG	27	169	130 (150)	80	40	3	100	M12	14	4
40	10...16	SQG	27	169	150 (150)	88	40	3	110	M16	18	4
40	25...40	SSG	27	169	150 (150)	88	40	3	110	M16	18	4
50	6	TOG	27	169	140 (150)	90	50	3	110	M12	14	4
50	10...16	TQG	27	169	165 (165)	102	50	3	125	M16	18	4
50	25...40	TSG	27	169	165 (165)	102	50	3	125	M16	18	4


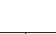
nach ANSI

DN	PN-PSI (1)	Code	h	H	E (2)	b	d	g	c	F	L	N (3)
1/2"	150	4AA	48	190	89 (150)	35	15	1,6	60,5	1/2" 13UNC	16	4
1/2"	300	4BA	53,5	195,5	95,5 (150)	35	15	1,6	67	1/2" 13UNC	16	4
1/2"	600	4DA	60	202	95,5 (150)	35	15	6,5	67	1/2" 13UNC	16	4
1"	150	6AA	27	169	108 (150)	50,8	25	1,6	79,4	1/2" 13UNC	16	4
1"	300	6BA	38	180	124 (150)	50,8	25	1,6	88,9	5/8" 11UNC	19	4
1"	600	6DA	48,5	190,5	124 (150)	50,8	25	6,3	88,9	5/8" 11UNC	19	4
1" 1/2	150	AAA	27	169	127 (150)	73	40	1,6	98,4	1/2" 13UNC	16	4
1" 1/2	300	ABA	27	169	155,5 (155,5)	73	40	1,6	114,3	3/4" 10UNC	22	4
1" 1/2	600	ADA	48,5	190,5	155,5 (155,5)	73	40	6,3	114,3	3/4" 10UNC	22	4
2"	150	BAA	27	169	155,5 (155,5)	92,1	50	1,6	120,6	5/8" 11UNC	19	4
2"	300	BBA	27	169	165 (165)	92,1	50	1,6	127	5/8" 11UNC	19	8
2"	600	BDA	48,5	190,5	165 (165)	92,1	50	6,3	127	5/8" 11UNC	19	8

1) Bei Mediumtemperatur 20-30°C darf der Arbeitsdruck den 1,5-fachen Nenndruck (PN) erreichen. Bei Mediumtemperatur +100°C darf der Arbeitsdruck den Nenndruck nicht überschreiten. 2) Typ 03.45 = Werte in Klammern  
3) Anzahl der Bohrungen bzw. Gewindebohrungen.

FLANSCHFORMEN UND DICHTFLÄCHENAUSFÜHRUNGEN

Code	Norm UNI	Dichtfläche (gedreht)	Code	Norm DIN	Dichtfläche (gedreht)	Code	Norm ANSI B16.5	Dichtfläche
LM1	2225 SM	Ra 3,2 µm max	LM2	2513 V13	Rz 63 µm max	LM3	LM	AARH 125÷250 µin (mit Rillen)
LF1	2225 SF	Ra 3,2 µm max	LF2	2513 R13	Rz 63 µm max	LF3	LF	AARH 125÷250 µin (mit Rillen)
LT1	2226 DM	Ra 3,2 µm max	LT2	2512 F	Rz 40 µm max	LT3	LT	AARH 125 µin max(gedreht)
LG1	2226 DF	Ra 3,2 µm max	LG2	2512 N	Rz 40 µm max	LG3	LG	AARH 125 µin max(gedreht)
CM1	2227 CM	Ra 12,5 µm max	CM2	2514 V	Rz 160 µm max	ST3	ST	AARH 125 µin max(gedreht)
CF1	2227 CF	Ra 12,5 µm max	CF2	2514 R	Rz 160 µm max	SG3	SG	AARH 125 µin max(gedreht)
LN1	6078	Ra 0,8 µm max	LN2	2696 L	Rz 4 µm max	RJ3	RJ	AARH 63 µin max(gedreht)
FF1	2229 	Ra 12,5 µm max	FF2	2526 A/B	Rz 40÷160 µm	FF3	FF	AARH 125÷250 µin (mit Rillen)
RF1	2229 	Ra 12,5 µm max	RF2	2526 C	Rz 40÷160 µm	RF3	RF	AARH 125÷250 µin (mit Rillen)
			RF4	2526 D	Rz 40 µm max	SM3	SM	AARH 125 µin max(gedreht)
			RF5	2526 E	Rz 16 µm max	SF3	SF	AARH 125 µin max(gedreht)
						RFS	RF (smooth)	AARH 125 µin max(gedreht)
						RF6	Stock	AARH 500 µin max (mit Rillen)

							
Ra (µm)	0,8	1,6	3,2	6,3	12,5	25	50
Rz (µm)	3,2	6,3	12,5	25	50	100	200
AARH (µin)	32	63	125	250	500	1000	2000

OPTIONEN

Beschreibung	Code	40	42	43	45
Überdrucksperr	F03	◆	◆	◆	
PTFE-Membrane	M26	◆	◆	◆	◆
Haltebügel	S15	◆			◆
Tropenfestigkeit	T01	◆	◆	◆	◆
Prozessanschluß mit PTFE-Beschichtung	T05	◆	◆	◆	
Prozessanschluß mit PTFE-Beschichtung, niedriger Druck	T06				◆
Epoxydharz - Beschichtung	V20	◆	◆	◆	◆

BESTELL-CODE:

CODE & BESCHREIBUNG

- 03** 03 - Druckschalter
- 42** 40 - Gewinde-Anschluss  
42 - Flansch-Anschluss (aufgebaut)  
43 - Flansch-Anschluss (flach)  
45 - kleine Drücke, Gewinde und flache Flansche
- 0/10 bar** Einstellbereich: Siehe Tabelle
- C** Mikroschalter: Siehe Tabelle
- 2** Kabeleintritt  
1 - G 1/2-ISO 7/1 Innengewinde  
2 - G 3/4-ISO 7/1 Innengewinde  
3 - 1/2-14 NPT F  
4 - 3/4-14 NPT F  
A - M20 x 1,5 Innengewinde
- 6AA** Prozessanschluss:  
41M - G 1/2 B  
43M - 1/2-14 NPT  
siehe Flansch-Tabellen
- 4** Material Prozessanschluss  
4 - Edelstahl AISI 316
- RF3** Nur Typen 3.42, 3.43 und 3.45  
Flanschform und Dichtflächen ausführung
- T01** Siehe Tabelle Optionen

ZUBEHÖR

**Druckmittler für Typ 03.40:** Zu empfehlen bei korrosiven, heißen, hochviskosen oder kristallisierenden Prozeßmedien. Weitere Informationen siehe Datenblätter "Druckmittler", wobei nur Druckmittler mit Membranen- $\varnothing$  3 63 mm berücksichtigt werden dürfen.

**Einstellbare Manometer-Überdruckschutzvorrichtung:** Zu empfehlen, wenn Überdrücke auftreten können, zur automatischen Unterbrechung der Druckleitung bei Überschreiten des eingestellten Werts und Wiedereinschalten bei normalisiertem Prozessdruck. Einzelheiten entnehmen Sie bitte den Datenblättern über Manometer-Zubehör.

**Dämpfungsglieder:** siehe entsprechende Datenblätter.

**Wassersackrohre:** Zu empfehlen bei zu heißen Prozeßmedien. Bitte fordern Sie unsere Wassersackrohr-Datenblätter an.



**DRUCK & TEMPERATUR Leitenberger GmbH**  
Postfach 64 • D-72136 Kirchentellinsfurt • Germany  
Tel.: 0 71 21 - 9 09 20 - 0 • Fax: 0 71 21 - 9 09 20 - 99  
E-Mail: DT-Info@Leitenberger.de  
INTERNET-Site: http://www.druck-temperatur.de