

Hochdruck-Sicherheits-Rohrfederanometer 01.22
Messbereiche 0/2500 bar - 0/3000 bar - 0/4000 bar
ohne oder mit Glycerinfüllung

Anwendung:

Hochdruck-Anwendungen, z.B. Wasserschneide-Maschinen, Hochdruckpumpen, Turbinen, u.v.m.



High Pressure Safety Pressure Gauges 01.22
Ranges 0/30,000 PSI - 0/40,000 psi - 0/60,000 psi
dry or with dampening fluid filling

Service intended:

High pressure applications, such as water cutting machines, hydro blasting pumps and turbines, hydrodemolition.

Gehäuse: Bajonettingehäuse aus
Edelstahl AISI 304: NG 100 oder NG 160
Sicherheit: "S3" nach EN 837-1
Sockel: Edelstahl AISI 316L
Messwerk: Rohrfeder aus Duplex Edelstahl,
nahtlos gezogen
Anschluss: Innengewinde mit Dichtkonus,
wahlweise M16x1,5 oder 9/16-18 UNF
Zeigerwerk: Edelstahl, mit internen Min- und
Max-Anschlag
Zeiger: Aluminium, schwarz (ungefüllte
Ausführung: Mikrometerzeiger, verstellbar)
Skala: Aluminium, Grund weiß, Aufdruck
schwarz, nach EN 837-1
Deckscheibe: Sicherheitsglas
Güteklasse: 1,0
Temperatureinfluss: $\pm 0,4\%$ / 10 K vom Bereich
Umgebungstemperatur: -25°C...+65°C bzw.
0...60°C bei glyzeringefüllter Ausführung
Mediumtemperatur: ungefüllt: -40...+150°C,
Ausführung mit Glycerinfüllung: 0...+65°C
Arbeitsdruck: 75% v.E. bei statischem Druck,
66% v.E. bei pulsierendem Druck
Überdrucksicherheit: kurzfristig 10% v.E.

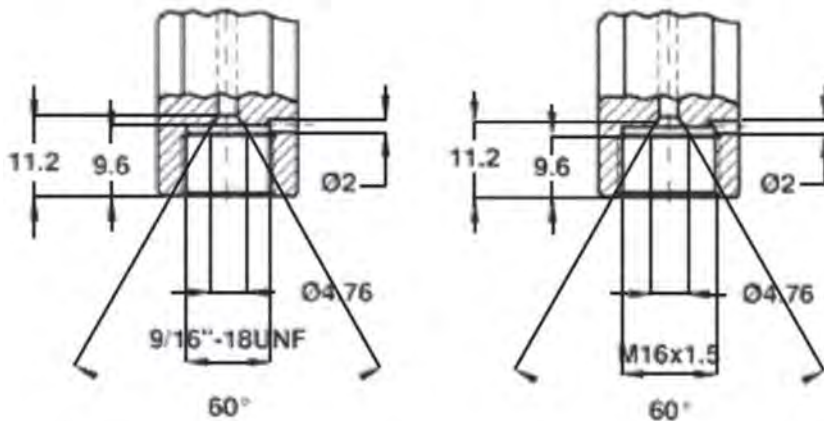
Schutzart: IP 55 nach IEC 529 bei ungefüllter
Ausführung, IP 67 nach IEC 529 bei gefüllter
Ausführung

Anzeigebereiche: 0/2500 bar, 0/3000 bar,
0/4000 bar, 0-30000 PSI/bar, 0-40000 PSI/bar,
0-60000 PSI/bar

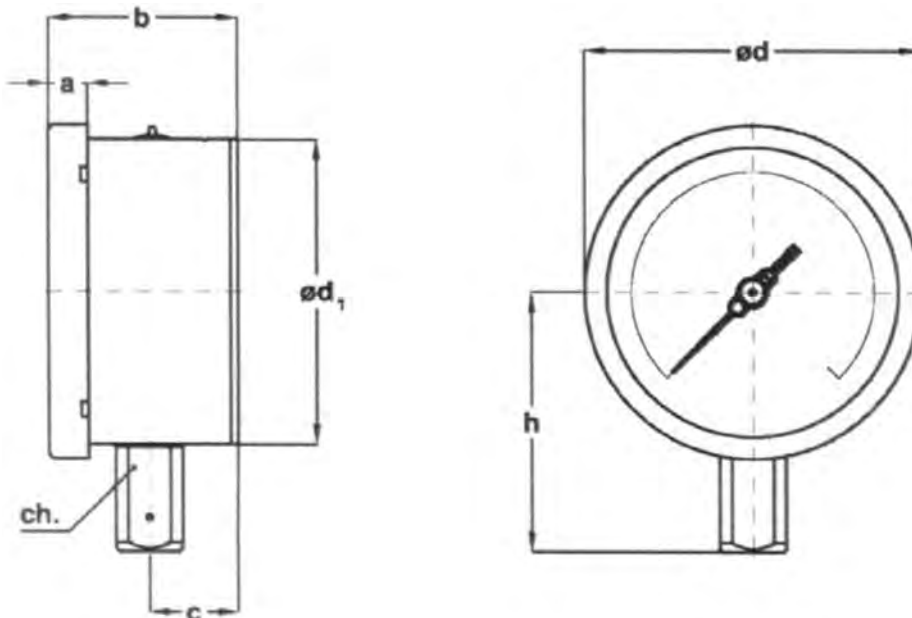
Case: bajonet case in st.st. AISI 304
Case diameter DS 100 (4") or DS 150 (6")
Safety: "S3" as per EN 837-1
Socket: st.st. AISI 316L
Burdon tube: duplex st.st.
seamless tube
Process conn.: female with sealing cone
M 16 x 1.5 or 9/16-18 UNF
Movement: st.st. with internal limit stops for
minimum and maximum pressure
Pointer: aluminium, black (dry version:
micrometric adjustable pointer)
Dial: aluminium, white, with black
markings
Window: safety glass
Accuracy: $\pm 1.0\%$ of full scale value
Thermal drift: $\pm 0.4\%$ / 10 K of full range
Ambient temperature: -25...+65°C (dry version)
or 0...+60°C for glycerine filled version
Process fluid temperature: dry: -40...+150°C,
glycerine filled version: 0...+65°C
Working pressure: 75% of f.s. at static
pressure, 66% of f.s. at pulsating pressure
Over pressure limit: 10% of f.s. (temporary)

Protection: IP 55 as per IEC 529 for the dry
version, IP 67 as per IEC 529 for the filled
version

Pressure ranges: 0/2500 bar, 0/3000 bar,
0/4000 bar, 0-30,000 PSI/bar, 0-40,000 PSI/bar,
0-60,000 PSI/bar

Anschlussgewinde / Process connection:

Passend zu 1/4" F250C Autoclave, 1/4" HF4-HiP, 1/4" Newport AMINCO HP, 1/4" HP Butech

Abmessungen (mm) / Dimensions (mm): Änderungen vorbehalten / Subject to be changed without notice.

NG/DS	a	b	c	d	d1	h	ch	Gewicht / weight
100 (4")	13	62,5	29,5	110,5	101	86	22	0,75 kg *)
160 (6")	15	64	30	161	150,5	110	22	1,20 kg *)

*) bei gefüllter Version bitte 0,35 kg bei NG 100 bzw. 0,8 kg bei NG 160 hinzurechnen.

*) for filled version please add 0.35 kg for DS 100 (4") and 0.8 kg for DS 150 (6").

Optionen:

Hinterer Befestigungsrand, für Wandmontage
Gehäuse aus Edelstahl AISI 316
Füllung mit Silikonöl (-30...+65°C)

Options:

Back flange for wall mounting
Case in st.st. AISI 316
Silicone oil filled (-30...+65°C)