



Edelstahl-Rohrfedermanometer NG 80  
mit oder ohne Glyzerinfüllung, nach EN 837-1

018-080  
183-080

**Edelstahl-Rohrfedermanometer NG 80 (ungefüllt):**

**Typ 018-080**

**Edelstahl-Rohrfedermanometer NG 80 mit Glyzerinfüllung:**

**Typ 183-080**

**Anwendung:**

Für gasförmige oder flüssige Medien mit einer niedrigen Viskosität, die Edelstahl 1.4571 nicht angreifen.

Ausführung mit Glyzerinfüllung auch für erschwerte Einsatzbedingungen mit Vibrationen und hohen dynamischen Druckbelastungen;  
keine Kondenswasserbildung.

**Messbereiche:**

Alle Normbereiche von 0/1 bar bis 0/400 bar sowie Unterdruck- und Unter-/Überdruck-Messbereiche.

**Verwendungsbereich:**

Bei ruhender Belastung 100% vom Skalenendwert  
bei wechselnder Belastung 90% vom Skalenendwert

**Genauigkeit:**

Güteklasse 1,0 nach EN 837-1

**Zeigerwerk:**

Messing

**Skala:**

Weiß, Aufdruck schwarz,  
optional zusätzliche Skalierungen z.B. für **Kältemittel**, farbig

**Druckanschluss:**

G 1/4 B nach EN 837-1 aus Edelstahl 1.4571

**Gehäuse:**

glattes Stahlblechgehäuse, schwarz lackiert, mit Perbunanring-Dichtung  
OPTION: Edelstahl 1.4301, glanzgebürstet

**Deckscheibe:**

Glas

**Dämpfungsflüssigkeit:**

Typ 018-080: keine

Typ 183-080: Glyzerin 86%

**Schutzart:**

Typ 018-080: IP 54 nach EN 60529 / IEC 529

Typ 183-080: bis 40 bar (mit Entlüftung) IP 65 nach EN 60529 / IEC 529  
ab 60 bar (ohne Entlüftung) IP 67 nach EN 60529 / IEC 529

**Mindest-Losgröße:**

50 Stück je Ausführung/Variante

(Diese Geräte werden auftragsbezogen gefertigt)



**DRUCK & TEMPERATUR Leitenberger GmbH**

Bahnhofstr. 33 • D-72138 Kirchentellinsfurt • Germany

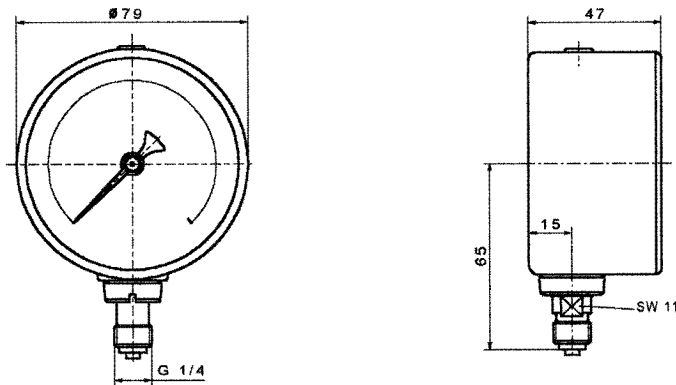
Tel.: 0 71 21 - 9 09 20 - 0 • Fax: 0 71 21 - 9 09 20 - 99

E-Mail: DT-Info@Leitenberger.de • <http://www.druck-temperatur.de>

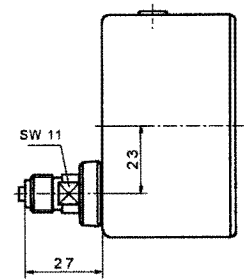




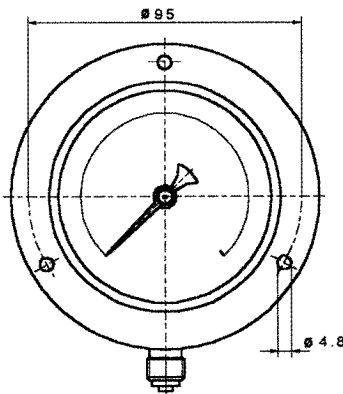
Ausführungen und Abmessungen:



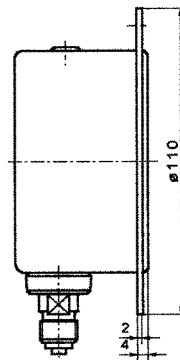
Typ 018.1.080 / 183.1.080 - Anschluss unten zur Direktmontage



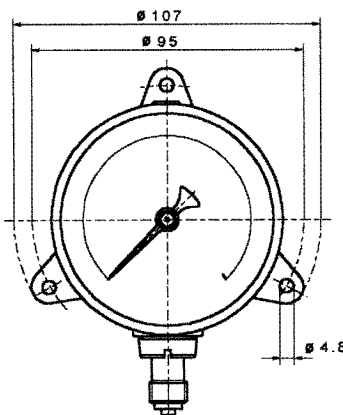
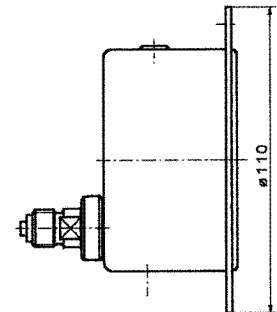
Typ 018.2.080 / 183.2.080  
Anschluss hinten, Direktmontage



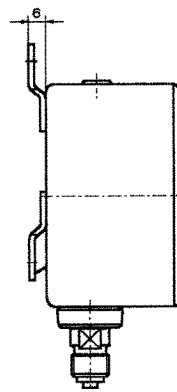
Typ 018.8.080 / 183.8.080 - Anschluss unten mit 3-Loch-Frontring



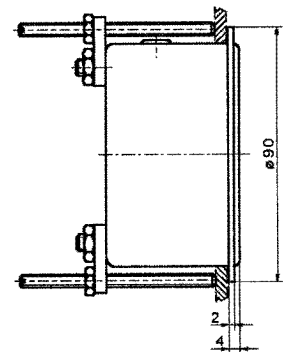
Typ 018.3.080 / 183.3.080  
Anschl. hinten mit 3-Loch-Frontr.  
zum Schalttafeleinbau



Typ 018.6.080 / 183.6.080 - Anschluss unten mit hinteren  
Befestigungslaschen,  
zur Wandmontage



Typ 018.4.080 / 183.4.080  
Anschl. hinten mit Klemmbügel  
zum Schalttafeleinbau



Empfohlener Schalttafel Ausschnitt für Einbauvarianten: 84 mm Durchmesser

