

**Rohrfeder-Manometer NG 40 mit Glyzerinfüllung
nach EN 837-1
Mediumberührte Teile aus Kupferlegierung**

Anwendung:

Geeignet für dynamische Druckbelastungen und Vibrationen.
Für gasförmige und flüssige, nicht kristallisierende und nicht hochviskose Medien, die Kupferlegierung nicht angreifen, z.B. in der Hydraulik, an Kompressoren, u.v.m.



**Bourdon Tube Pressure Gauge DS 40, glycerine filled, as per EN 837-1
Wetted parts in copper alloy**

Service intended:

Intended for applications with pulsating pressure and vibrations. Suitable for all gaseous and liquid media that will not obstruct the pressure system or attack copper alloy parts, e.g. hydraulics, compressors, and much more.

Gehäuse: Bördelringgehäuse aus Edelstahl:
NG 40.

Mit Druckentlastungs- und Füllstopfen.

Dämpfungsfähigkeit: Glyzerin 99,7%
(Optional ab 100 Stück: Silikonöl)

Schutzart: IP 65

Anschluss: G 1/8 B aus Messing
(Optional ab 100 Stück: NPT)

Messsystem: Rohrfeder aus Kupferlegierung,
Weichlötung. Messbereiche bis 40 bar: Kreisform,
ab 60 bar Spiralform.

Zeiger: Aluminium, schwarz eloxiert.

Skala: Aluminium, Grund weiß, Aufdruck schwarz
(Optional ab 100 Stück: Doppelbandskala
„bar/psi“, dabei psi in rot)

Deckscheibe: Polycarbonat

Güteklasse: 1,6

Temperatureinfluss: Bei Abweichung von der
Referenztemperatur (+20°C) am Messsystem:
max. ±0,4% / 10 K von der Anzeigenspanne.

Umgebungstemperatur: +5°C...+60°C

Mediumtemperatur: max. +60°C

Lagertemperatur: -10°C...+70°C

Belastung: Ruhebelastung 3/4 vom
Skalenendwert, Wechselbelastung 2/3 vom
Skalenendwert; kurzzeitig bis Skalenendwert
Anzeigebereiche: alle Norm-Bereiche (positiver
und negativer Überdruck) zwischen -1/0 bar und
0/600 bar.

Case: stainless steel, case diameter 40 mm.

Dampening fluid: glycerine 99.7%
(optional for quantity >100 pcs.: silicone oil)

Protection degree: IP 65

Pressure connection: 1/8" BSP male in brass
(optional for quantity >100 pcs: NPT)

Sensing element: bourdon tube in copper alloy,
soft soldered. Ranges up to 40 bar: C-type: from
60 bar: helical type

Pointer: aluminium, black anodized
Dial: aluminium, white background, black printing
(optional for quantity >100 pcs.: dual scale
„bar/psi“, psi printed in red)

Window: polycarbonate

Accuracy class: 1.6

Temperature influence: when temperature of the
pressure element deviates from reference
temperatur (+20°C): max. ±0.5% / 10K of span

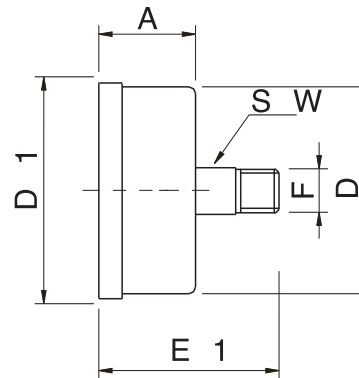
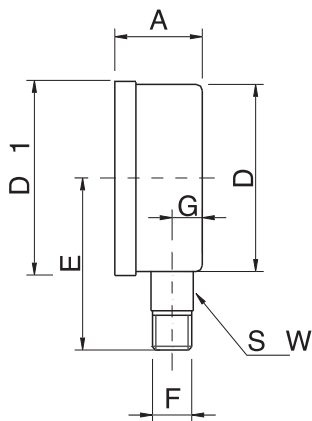
Ambient temperature: +5°C...+60°C

Medium temperature: max. +60°C

Storage temperature: -10°C...+70°C

Working pressure: steady: 3/4 of full scale value;
fluctuating: 2/3 of full scale value; short time: full
scale value

Pressure ranges: all standard ranges (gauge
pressure, vacuum) between -1/0 bar and 0/600
bar.



Typ 010.1.040.

Anschluss radial unten / *bottom connection*

Typ 010.2.040.

Anschluss zentrisch hinten / *back connection*

A	D	D1	E*	E1*	F	G	SW	kg**	kg***
27	40	45	40	47	1/8	9	14	0,11	0,11

Abmessungen / *dimensions: mm*

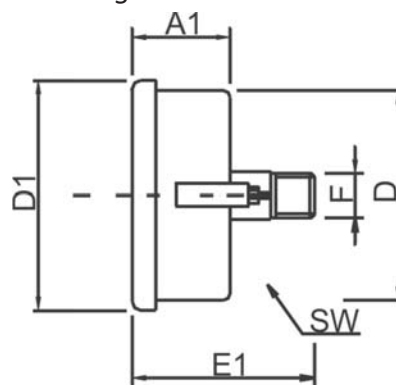
* = Abweichung bei anderen Gewindemaßen / *changes depending on type of thread*

** = Typ 010.1.040 Anschluss unten / *type 010.1.040 with bottom connection*

*** = Typ 010.2.040 Anschluss hinten / *type 010.2.040 with back connection*

Typ 010.4.040

Anschluss hinten, mit Klemmbügel zum Schalttafeleinbau
Back connection, with U-bracket for panel mounting



A	D	D1	E1*	F	SW	kg
27	40	45	47	1/8	14	0,15