

SOLID FRONT Sicherheits-Rohrfedermanometer  
NACE MR 01.03 - Version  
Typ 01.60 - NG 125

01.60



Diese SOLID FRONT Rohrfedermanometer entsprechen dem Sicherheitsstandard ANSI B40.1. Im Falle eines gebohrten Messelements ist der Anwender durch eine massive Edelstahl-Trennwand zwischen Skala und Messwerk sowie durch eine ausblasbare Gehäuserückwand geschützt. Diese Geräte werden typisch in der petrochemischen Industrie eingesetzt. Sie widerstehen härtesten Umgebungsbedingungen, z.B. durch H<sub>2</sub>S verursacht. Sie sind für Medien geeignet, die ausreichend viskos sind und nicht kristallisieren. Die TIG-Schweißung zwischen der Sicherheitszelle und dem Prozessanschluss macht das Gerät äußerst stabil, außerdem stellt sich eine perfekte Dichtigkeit bei der Ausführung mit Dämpfungsflüssigkeitsfüllung sicher. Die Vorteile einer Dämpfungsflüssigkeitsfüllung sind: Reduzierung von Zeigervibrationen, verminderter Verschleiß der beweglichen Teile des Messsystems bei pulsierenden Vibrationen und Druckstößen. Außerdem werden Kondensatbildung und mögliche Beschädigung des Messsystems durch korrosive Umgebung vermieden.

**Eigenschaften:**

**01.60.2-A** - Nur Anschluss UNTEN - Ungefüllt, füllbar mit Glycerin.

**Anzeigegenauigkeit:** Güteklasse 1,0 nach ASME B40.1 Grade 1A.

**Umgebungstemperatur:** -25 bis +65°C.

**Prozessmediumtemperatur:** -30...+150°C.

**Betriebsdruck:** max. 90% vom Skalenendwert bei pulsierenden Drücken; 100% vom Skalenendwert bei statischem Druck.

**Überdrucksicherheit:** 30% vom Skalenendwert.

**Schutzart:** IP 65 nach IEC 529.

**Anschluss:** aus Edelstahl AISI 316L, optional aus MONEL 400 (Code E07) .

**Messglied:** MONEL 400, nahtlos gezogene Rohrfeder.

**Lecktest:** Helium (max  $1 \times 10^{-7}$  mbar x l x s<sup>-1</sup>).

**Gehäuse und BLOW OUT Stopfen:** glasfaserverstärktes Polyamid, UV-stabil.

**Ring:** glasfaserverstärktes Polypropylen.

**Sicherheitszelle:** Edelstahl AISI 304.

**Deckscheibe:** temperiertes (gehärtetes) Glas.

**Messwerk:** Edelstahl, mit internem Anschlag für min. und max. Druck

**Zifferblatt:** Aluminium, Grund weiss, Aufdruck schwarz.

**Zeiger:** Aluminium, mit Nullpunktkorrektur-Mikrometerzeiger.

**Dichtungen:** EPDM/NBR.

**Hinweis:** Die Geräte sind füllbar mit Glycerin, optional füllbar mit Silikonöl oder Fluorolub lieferbar (Code P01).

**01.60.3-A** - Nur Anschluss UNTEN- Gefüllt

**Umgebungstemperatur:** max +65 °C (siehe auch Tabelle "FÜLLFLÜSSIGKEITEN" auf Seite 2).

**Prozessmediumtemperatur:** max +65 °C.

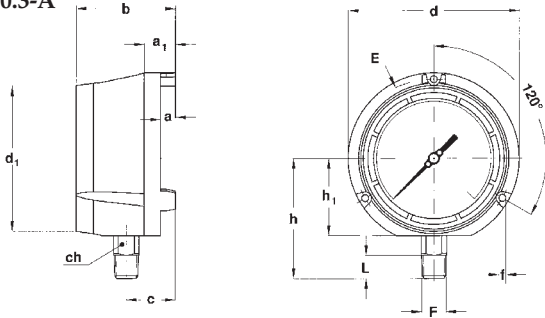
**Dämpfungsflüssigkeit:** Glycerin 98%; optional Silikonöl (Code S10) oder Fluorolube (Code F30).

**Druckausgleichsventil:** EPDM.

**Sonstige Daten:** wie Typ 01.60.2-A.

TYPEN, ABMESSUNGEN UND GEWICHTE

01.60.2-A  
01.60.3-A



Prozessanschluss

F	Code	L	h
1/4-18 NPT	23M	15	98,5
1/2-14 NPT	43M	20	103,5

(Abmessungen : mm)

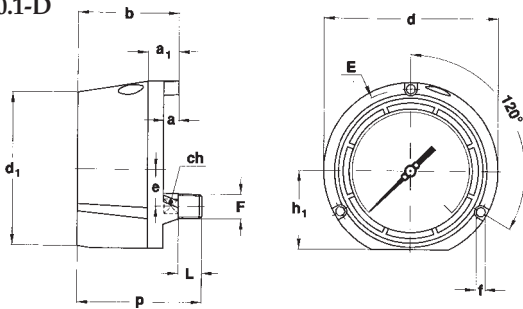
Typ A

Anschluss unten,  
zur Direkt- oder Wandmontage

TYP	a	a <sub>1</sub>	b	c	d	d <sub>1</sub>	E	f	h <sub>1</sub>	ch	Gew. 01.60.2-A	Gew. 01.60.3-A
A	13	27	86	42	148	126	137	6,5	66,5	22	0,81 kg	1,3 kg

(Abmessungen : mm)

01.60.1-D



Ungefüllte Ausführung - Anschluss HINTEN:  
(NICHT füllbar)

Schutzart: IP 55 nach IEC 529.

Gehäuse: Phenol, schwarz.

Ring und Blow Out Scheibe: Glasfaserverstärktes  
Polopropylen.

Sicherheitszelle: nicht lieferbar.

TYP D

Anschluss exzentrisch hinten,  
zur Direkt- oder Wandmontage

Sonstige Daten: wie Typ 01.60.2-A

TYP	a	a <sub>1</sub>	b	d	d <sub>1</sub>	e	E	f	h <sub>1</sub>	p	ch	Gew. 01.60.1-D
D	13	27	86	148	129	31	137	6	66,5	106	17	1,0 kg

(Abmessungen : mm)

DÄMPFUNGFLÜSSIGKEITEN

Dämpfungflüssigkeiten	Umgebungstemperatur
Glycerin 98%	+15...+65 °C (+60...+150 °F)
Silikonöl	-45...+65 °C (-50...+150 °F)
"Fluorolube"	-60...+65 °C (-76...+150 °F)

Es ist darauf zu achten, dass Manometer mit Glycerin- oder Silikonöl-Füllung nicht für stark oxydierende Medien wie Sauerstoff, Chlor, Salpetersäure oder Wasserstoffsperoxyd verwendet werden, da sonst die Gefahr plötzlicher chemischer Reaktionen, Entflammbarkeit oder Explosion besteht. In solchen Fällen wird, sofern eine Dämpfungflüssigkeitsfüllung notwendig ist, eine Füllung mit Fluorolube empfohlen.

**MESSBEREICHE**

MANOMETER

TAB. 1

Bereich	bar	kPa	MPa	bar ext. psi int.
0÷	◆		◆	◆
0÷1,6	◆		◆	◆
0÷2,5	◆		◆	◆
0÷	◆		◆	◆
0÷	◆		◆	◆
0÷10	◆		◆	◆
0÷16	◆		◆	◆
0÷25	◆		◆	◆
0÷40	◆		◆	◆
0÷60	◆		◆	◆
0÷100	◆	◆		◆
0÷160	◆	◆		◆
0÷250	◆	◆		◆
0÷300	◆			◆
0÷400	◆	◆		◆
0÷600	◆	◆		◆

TAB. 2

Bereich	psi	psi int. kPa ext.	psi ext. bar int.
0÷15	◆	◆	◆
0÷30	◆	◆	◆
0÷60	◆	◆	◆
0÷100	◆	◆	◆
0÷160	◆	◆	◆
0÷200	◆	◆	◆
0÷300	◆	◆	◆
0÷400	◆	◆	◆
0÷600	◆	◆	◆
0÷800	◆	◆	◆
0÷1000	◆	◆	◆
0÷1500	◆	◆	◆
0÷2000	◆	◆	◆
0÷3000	◆	◆	◆
0÷4000	◆	◆	◆
0÷6000	◆	◆	◆
0÷10000	◆	◆	◆

MANOVAKUUMMETER UND VAKUUMMETER

TAB. 3

Bereich	bar	kPa
-1÷0	◆	
-1÷0,6	◆	
-1÷1,5	◆	
-1÷3	◆	
-1÷5	◆	
-1÷9	◆	
-1÷15	◆	
-1÷24	◆	
-100÷0		◆
-100÷150		◆
-100÷300		◆
-100÷500		◆
-100÷900		◆
-100÷1500		◆
-100÷2400		◆

TAB. 4

Bereich	psi*	psi int.* kPa ext.
-30/0	◆	◆
-30/15	◆	◆
-30/30	◆	◆
-30/60	◆	◆
-30/100	◆	◆
-30/150	◆	◆

\* Vakuumskalen: "inHg"

## OPTIONEN

BESCHREIBUNG	Code	1.60.1.D	1.60.2.A	1.60.3.A
Anschlusssockel aus MONEL 400	E07	◆	◆	◆
NACE MR 01.03 Version	E30	◆	◆	◆
Montage-Kit für Schalttafeleinbau	F11	◆	◆	◆
Gefüllt mit Fluorolube (1)	F30			◆
Geeignet zur Füllung mit Silikonöl / Fluorolub (1)	P01		◆	
Öl- und fettfrei, für Sauerstoff geeignet	P02	◆	◆ (2)	◆ (3)
Blow Out - Scheibe mit Druckausgleich	FDP		◆	
Ohne Dämpfungs-drossel im Anschlussstutzen (4)	S03	◆	◆	◆
Silikonölfüllung (1)	S10			◆
Tropenfestigkeit	T01	◆	◆	◆
Edelstahlanhänger für TAG-Nr.	T25	◆	◆	◆
Deckscheibe aus Sicherheitsverbundglas	T32	◆	◆	◆

(1) Dichtung am Sockel: FPM

(2) Nur zusammen mit Option Code P01 lieferbar

(3) Nur zusammen mit Option F30 (gefüllt mit Fluorolube) lieferbar

(4) Standard bei Option E07 (Anschlusssockel aus Monel)

## BESTELL-CODE

01	01- Rohrfeder-Manometer
60	60 - Sicherheits-Ausführung (NACE MR 01.03)
2	1 - Ungefüllt (1) 2 - Füllbar 3 - Gefüllt
A	A - Anschluss unten D - Anschluss hinten (1)
F	F - NG 125
2	1 - Messbereiche bis 2,5 bar 2 - Messbereiche von 4 bis 40 bar 3 - Messbereiche über 40 bar
0/100 psi	Siehe Messbereichstabelle Seite 3
43M	23M - 1/4-18 NPT 43M - 1/2-14 NPT
T32	Siehe Tabelle Optionen

(1) Anschluss hinten ausschließlich  
in ungefüllter Ausführung  
lieferbar (nicht füllbar).

## ZUBEHÖR

**Druckmittler:** Die Verwendung von Druckmittlern ist zu empfehlen bei aggressiven, heißen, stark viskosen oder kristallisierbaren Prozessmedien. Für weitere Informationen, siehe entsprechenden Datenblättern.

**Einstellbare Manometer-Überdruckschutzvorrichtung:** Zu empfehlen, wenn Überdrücke auftreten können, zur automatischen Unterbrechung der Druckleitung bei Überschreiten des eingestellten Werts und Wiedereinschalten bei normalisiertem Prozessdruck. Einzelheiten entnehmen Sie bitte den Datenblättern über Manometer-Zubehör.

**Manometer-Ventile:** Konstruktionsdetails und Betriebsgrenzen entnehmen Sie bitte den Datenblättern über Manometer-Zubehör.

**Wassersackrohre und Reduzierschraubungen:** siehe Datenblätter über Manometer-Zubehör.

**Dämpfungsglieder:** siehe entsprechende Datenblätter.



**DRUCK & TEMPERATUR Leitenberger GmbH**  
Postfach 64 • D-72136 Kirchentellinsfurt • Germany  
Tel.: 0 71 21 - 9 09 20 - 0 • Fax: 0 71 21 - 9 09 20 - 99  
E-Mail: DT-Info@Leitenberger.de  
INTERNET-Site: <http://www.druck-temperatur.de>